

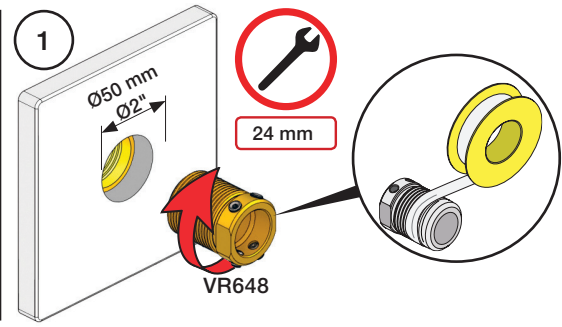
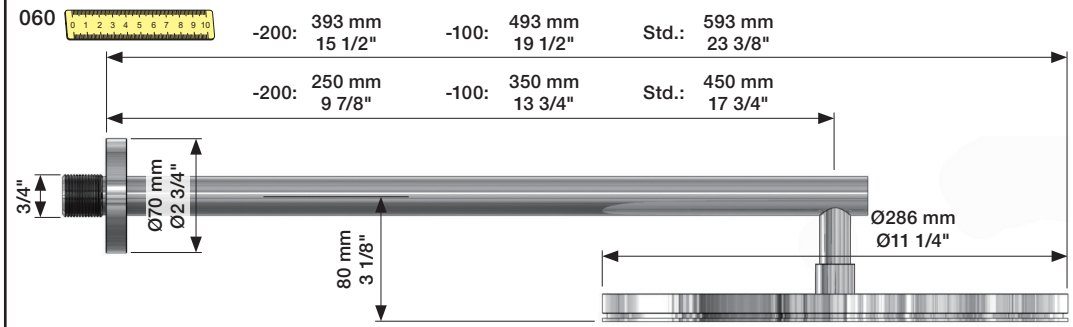
Fitting instruction
 Montageanleitung
 Monteringsvejledning
 Monteringsvægledning
 Montageanleitung
 Manuel de montage

Data	Bar:	1	2	3	4	5
	(l/min)	12	18	22	25	29
	(Gal/min)	3.4	4.8	5.8	6.6	7.7
Max. 65°C. 150°F						

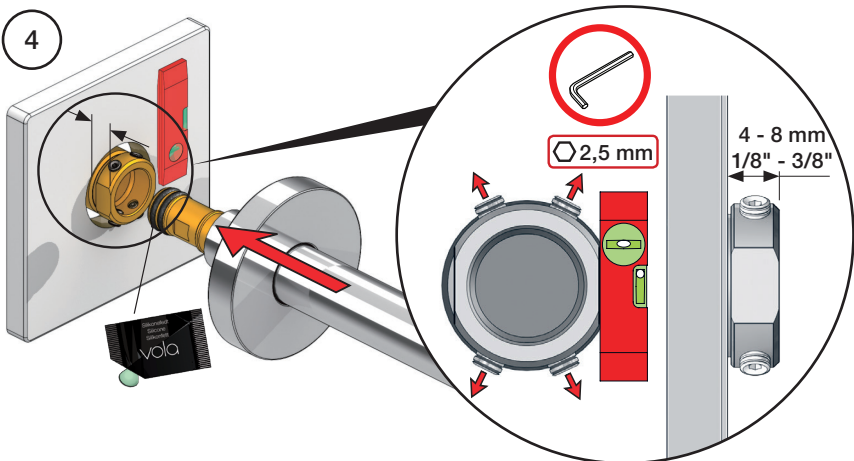
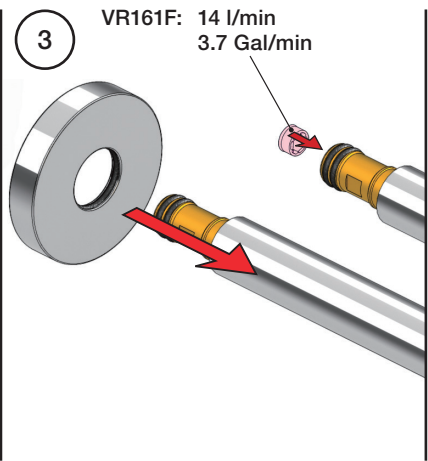
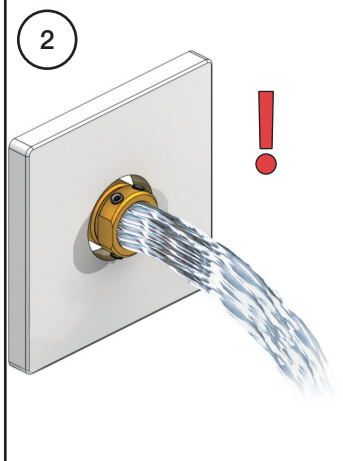
VR161 - 060, 060A:
 VR161K: 1.8 Gal/min - 7 l/min
 VR161D: 2.5 Gal/min - 9 l/min
 VR161F: 3.7 Gal/min - 14 l/min

VR161K VR161D VR161F

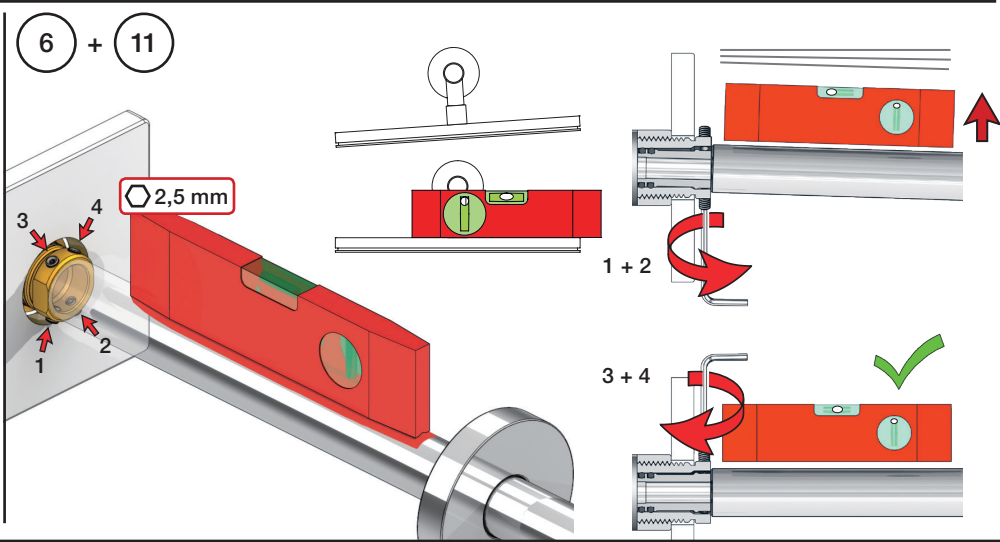
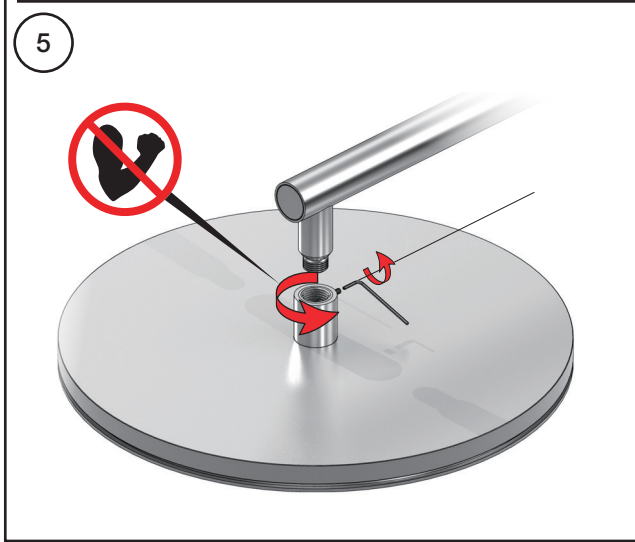
+ = +

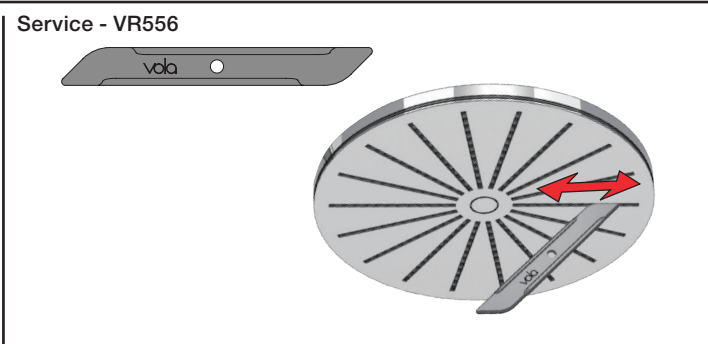
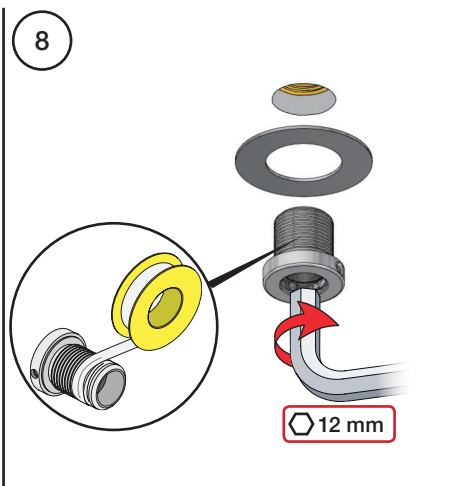
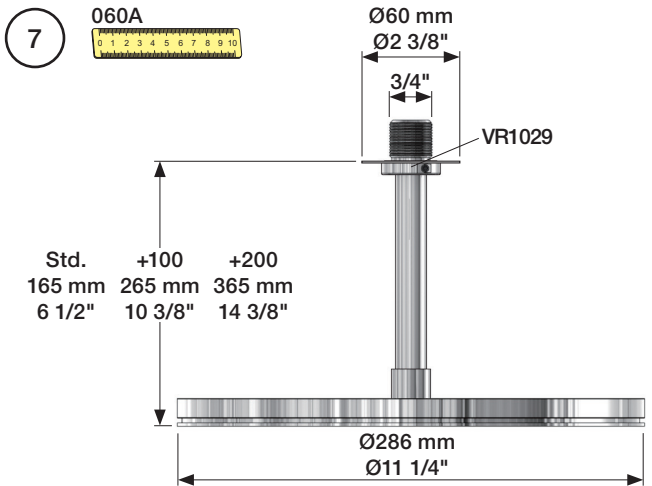


060:
 1 - 6 + 11



060A:
 7 - 11





	Extension Verlängerung	Forlængerdele Förlängning	Verlengstücken Modification	
		VR648:		VR1029:
Tiles:	3 - 19 mm	Standard	3 - 15 mm	Standard
Fliesen:	17 - 28 mm	VR648+10	15 - 25 mm	VR1029+10
Fliser:	27 - 38 mm	VR648+20	25 - 35 mm	VR1029+20
Tegels:	37 - 48 mm	VR648+30	35 - 45 mm	VR1029+30
Carreaux:	47 - 58 mm	VR648+40	45 - 55 mm	VR1029+40
	57 - 68 mm	VR648+50	55 - 65 mm	VR1029+50

