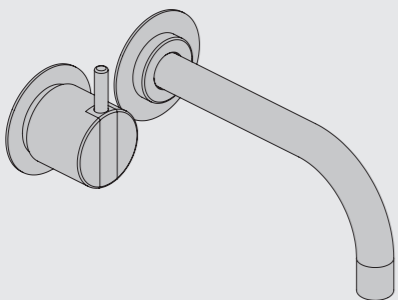


VOLA 100, 100X, 200, 200V, 300
 VOLA 400DV, 400, 400V, 400N, 400NV, 400T
 VOLA 400TV, 400F, 400FV, 400R, 400RV
 VOLA 2100, 2100X, 2200, 2200V, 2300, 2400
 VOLA 2400V, 2400N, 2400NV, 2400T, 2400TV
 VOLA 2400F, 2400FV, 2400R, 2400RV

Monteringsvägledning

NB.
 Boxen leveraras inte av VOLA.
 Utan köps genom ÅF eller Grossist.



www.vola.com

SE_100-2100_V2 40998364
 11-07-2024



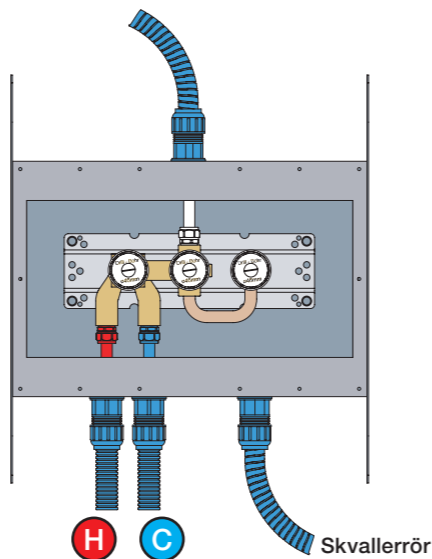
Data, 3 Bar/43.5 Psi:

	l/min.	Gal/min.
100:	18,3	4.8
400V:	15,6	4.1
2100:	25,2	6.7
2400V:	22,2	5.9

Max. 65°C, 150°F

Max.: 10 Bar/145 psi

Installasjonsexempel: 2400NV

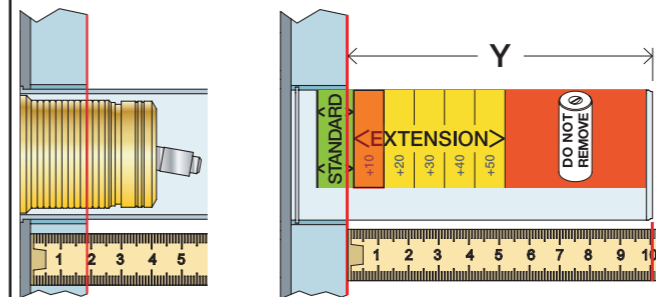


Förlängning



T Min. 15 mm
 Max 65 mm

Y Min. 48 mm
 Max. 110 mm



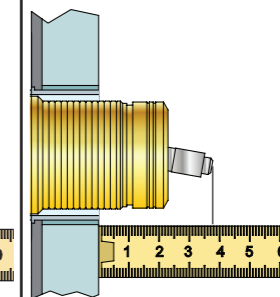
T	Y	VR1260/2260/1400/1020K
3 - 15 mm	110 - 98 mm	Std.
15 - 25 mm	98 - 88 mm	+10 STANDARD SVERIGE
25 - 35 mm	88 - 78 mm	+20
35 - 45 mm	78 - 68 mm	+30
45 - 55 mm	68 - 58 mm	+40
55 - 65 mm	58 - 48 mm	+50

Förlängning, eftermontering

* +10 - STANDARD SVERIGE

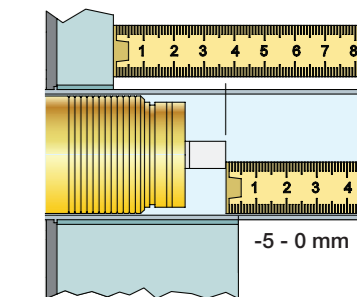
100 - 400:
 62 - 0 mm

X 62 - 0 mm



2100 - 2400:

X 57 - 0 mm

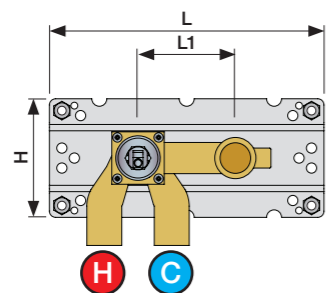


X	VR1260 + VR1400 + VR1020K
50 - 52 mm	Std.
40 - 50 mm	+10
30 - 40 mm	+20
20 - 30 mm	+30
10 - 20 mm	+40
0 - 10 mm	+50

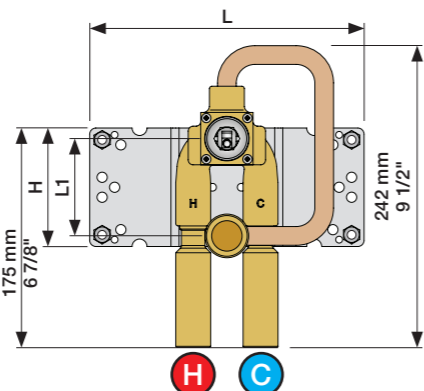
X	VR2260 + VR1400 + VR1020K
45 - 57 mm	Std.
35 - 45 mm	+10
25 - 35 mm	+20
15 - 25 mm	+30
5 - 15 mm	+40
-5 - 5 mm	+50

	L	L1	L2	H
A	220 mm 8 1/2"			
B	318 mm 12 1/2"	78 mm 3 1/16"		95 mm 3 3/4"
C				
D				
E	396 mm 15 1/2"		156 mm 6 1/8"	

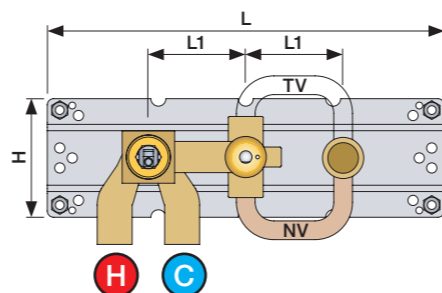
A 100, 2100, 200V, 2200V, 400V, 2400V



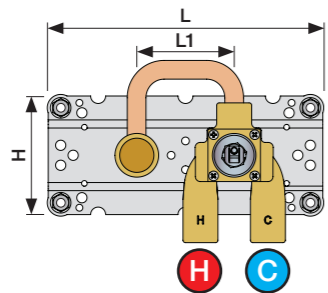
C 300, 2300



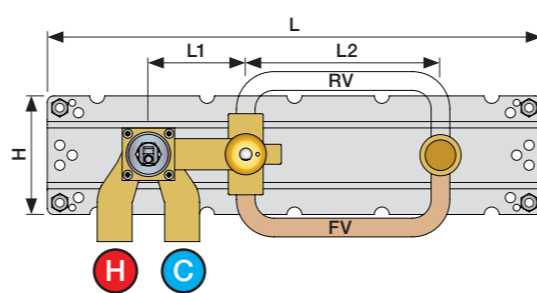
D 400NV, 2400NV, 400TV, 2400TV



B 100X, 2100X

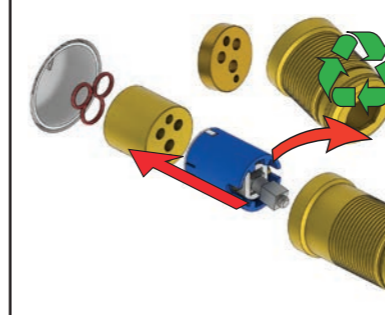


E 400FV, 2400FV, 400RV, 2400RV

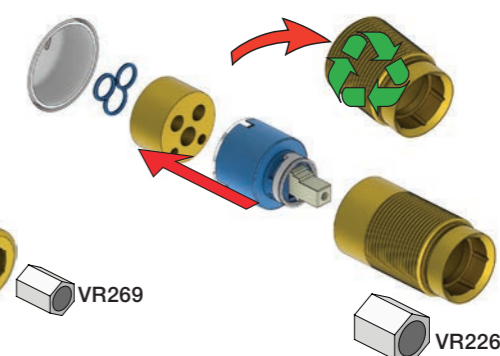


Montering av förlängning

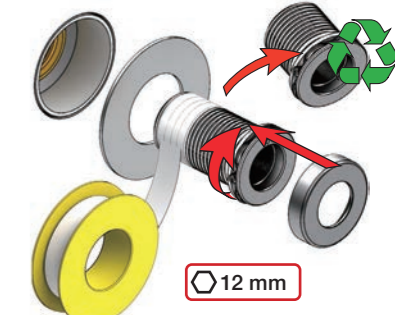
VR1260+



VR2260+



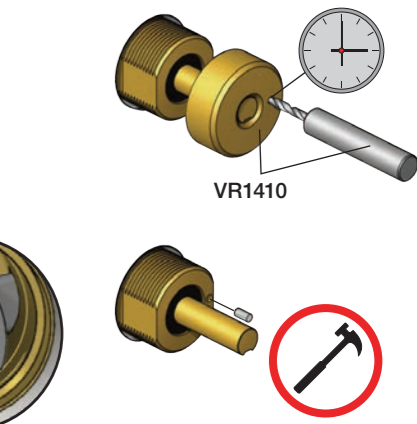
VR1020K, VR2019+, VR2119+



VR1400+

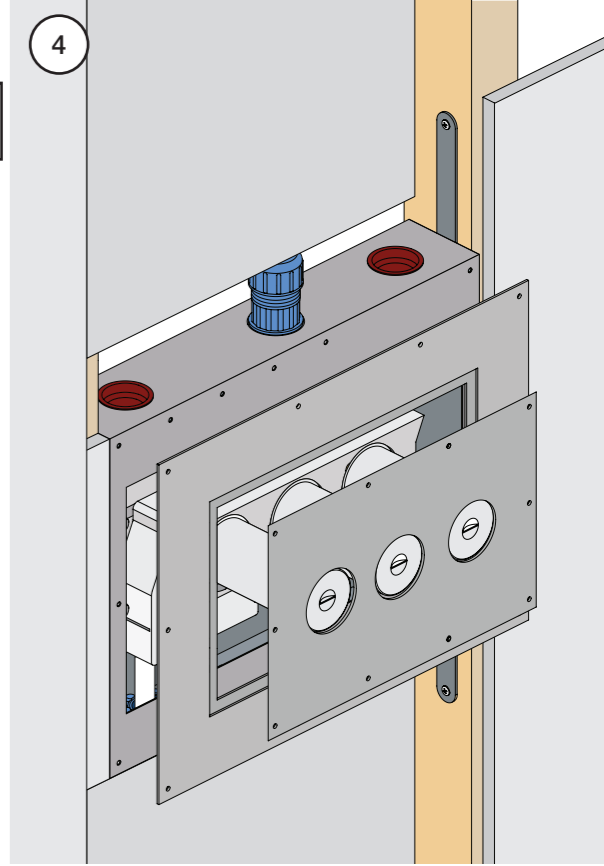
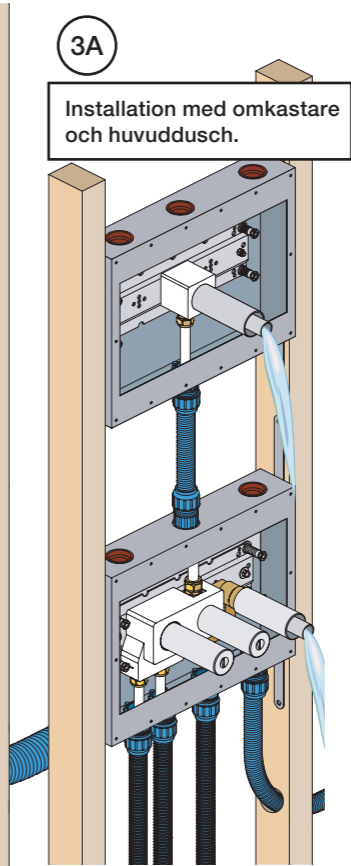
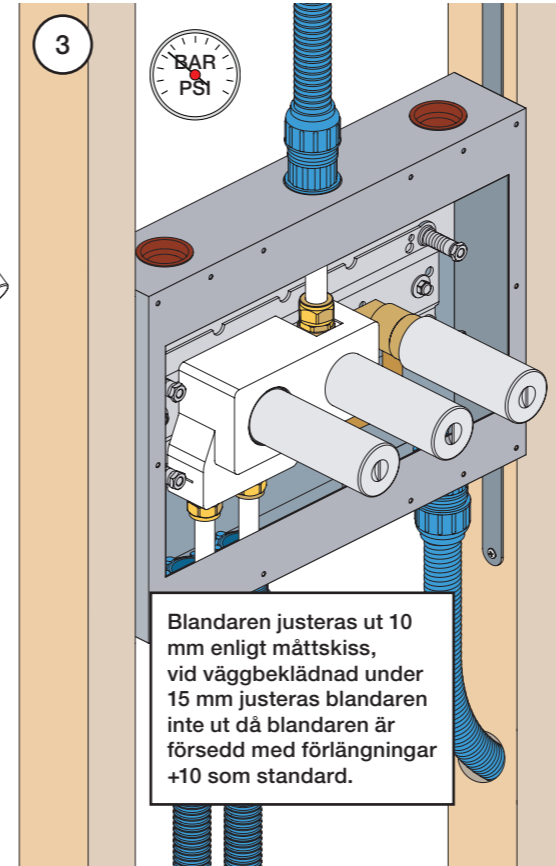
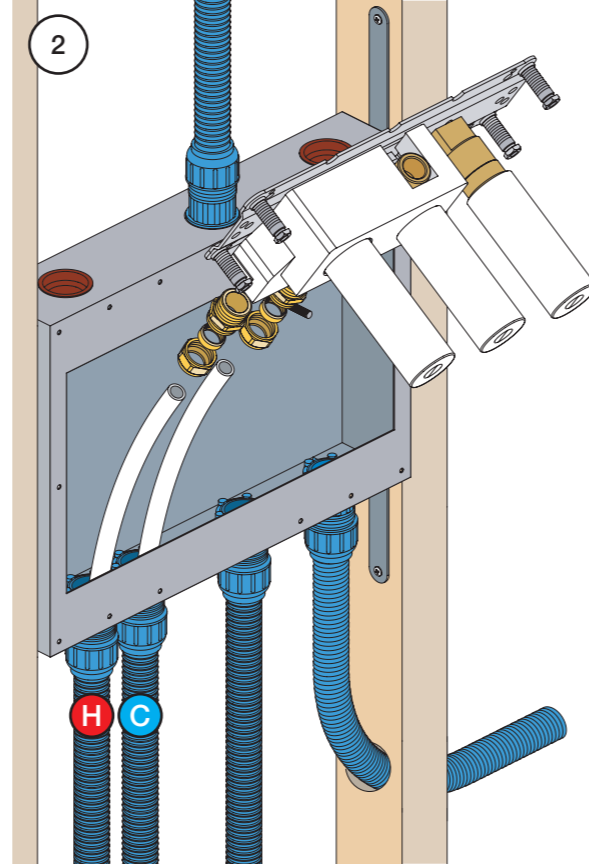


400-2400



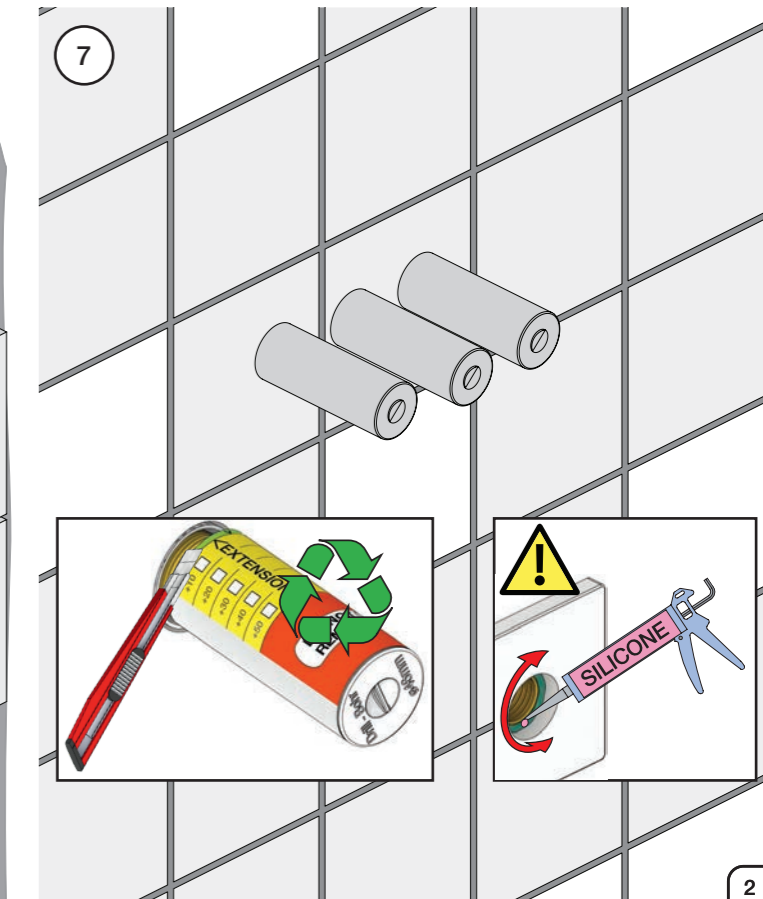
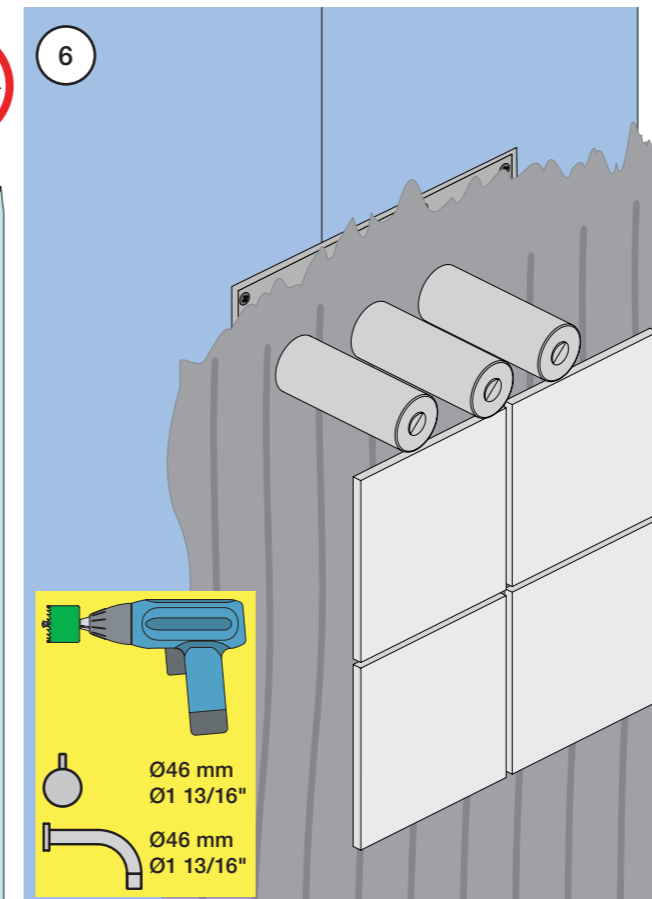
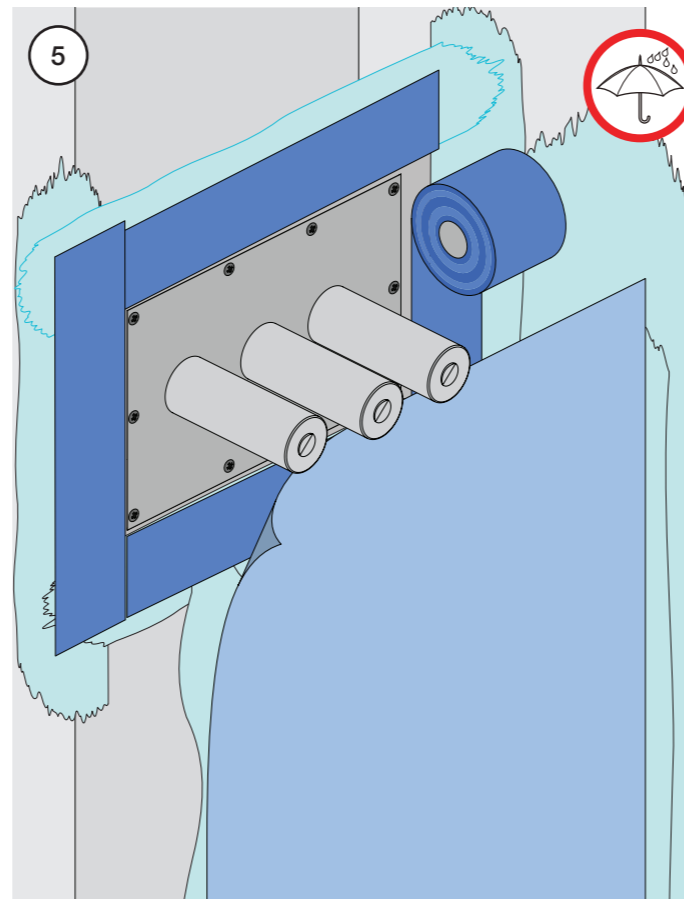
1 Demontera sidofixturerna.
Ta inte bort ljudisolering och Skyddskåpor.

NB.
Boxen leveraras inte av VOLA.
Utan köps genom ÅF eller Grossist.



Blandaren justeras ut 10 mm enligt måttskiss, vid vägbeklädnad under 15 mm justeras blandaren inte ut då blandaren är försedd med förlängningar +10 som standard.

Blandaren justeras ut 10 mm enligt måttskiss, vid vägbeklädnad under 15 mm justeras blandaren inte ut då blandaren är försedd med förlängningar +10 som standard.



Ø46 mm
Ø1 13/16"

Ø46 mm
Ø1 13/16"



Fitting instruction
Montageanleitung
Monteringsvejledning

Monteringsvägledning
Montage hanledning
Manuel de montage



www.vola.com
200M_V4_40998506
25-11-2022



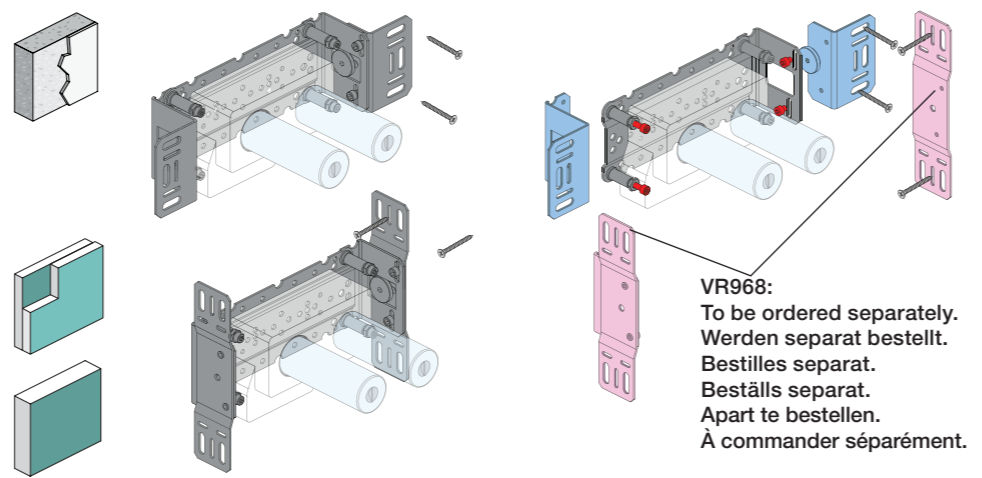
vola

Installation example
Installationsbeispiel
Installationsexemplar
Installatie voorbeeld
l'installation des exemple



Max.: 10 Bar/145 psi Check the local legislation.
Bitte die örtlichen Vorschriften überprüfen.
Tjek de lokale regler.
Kontrollera lokala föreskrifter
Nazitten lokale regelgeving.
Vérifiez la législation locale.

Max. 65°C, 150°F



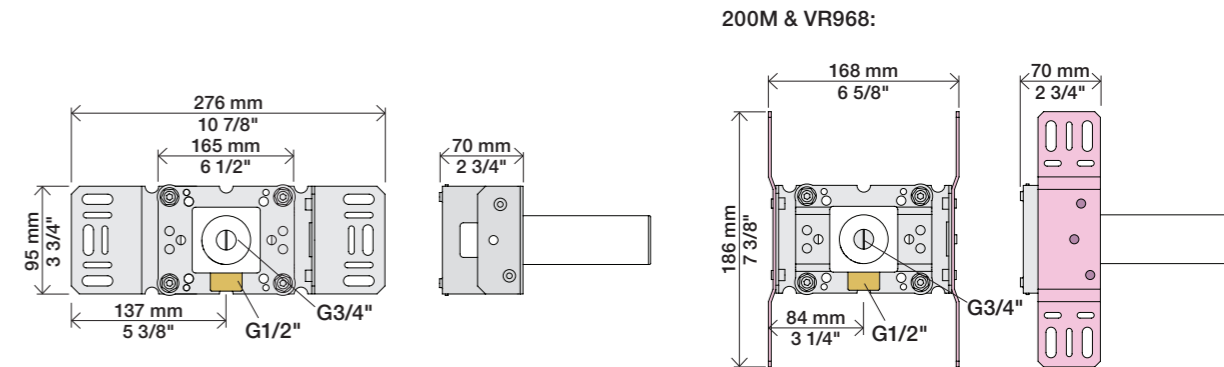
VR968:
To be ordered separately.
Werden separat bestellt.
Bestilles separat.
Beställs separat.
Apart te bestellen.
À commander séparément.

DE:
Bitte separat beiliegende Anleitung für die Schallentkopplung VR972 beachten

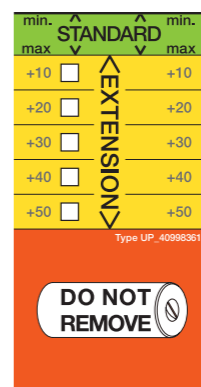
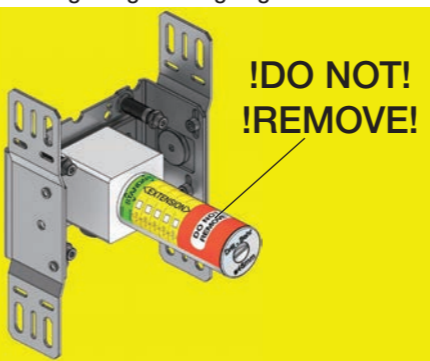


Box till inbyggnadsblandare.
Boks til indbygningsblander.
Laatikko seinäasenteiselle sekoittajalle.

Ingår inte i leveransen, köps separat.
Ikke inkludert, kjøpes separat.
Eivät sisälly tilaukseen, ostettava erikseen.



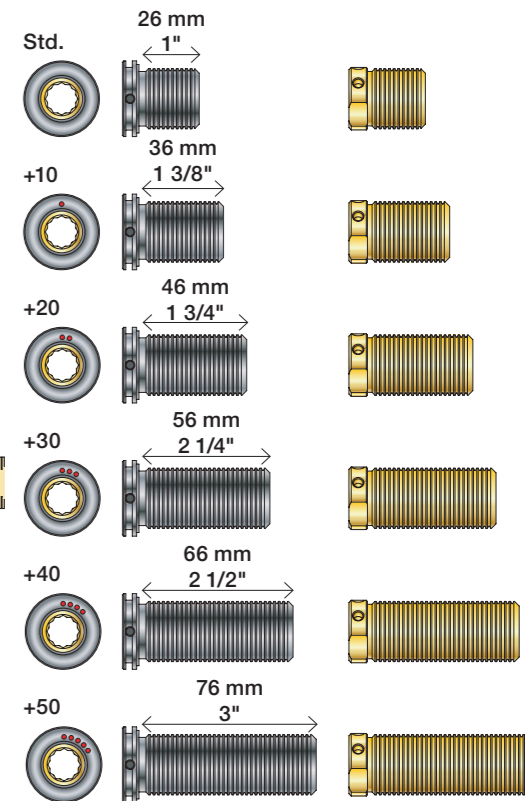
Extension Forlængerdele Verlangstücken
Verlängerung Förlängning Modification



- VR2019: 010, 020, 030, 040
- VR2021: 050
- VR2020: 080W
- VR2119: 010C, 020C, 040D
050K, 070/R/S/W, 080/K/D/DK
- VR2219: 050A, 060A
- VR648: 060, 080ST

VR2019:
VR2020: VR2119:
VR2021: VR2219:

VR648:



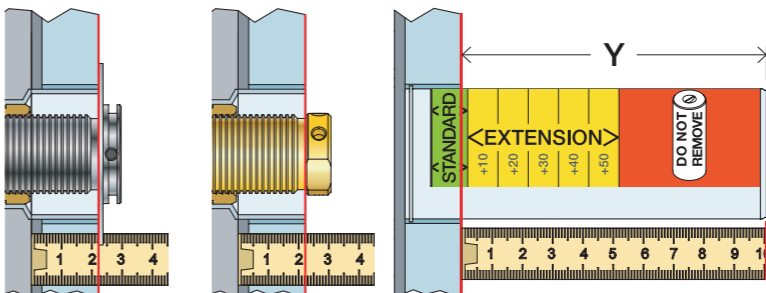
VR2019, VR2119
VR2020, VR2219
VR2021

VR648

* +10 - STANDARD SVERIGE

T Min. 3 mm
Max. 65 mm

Y Min. 48 mm
Max. 110 mm



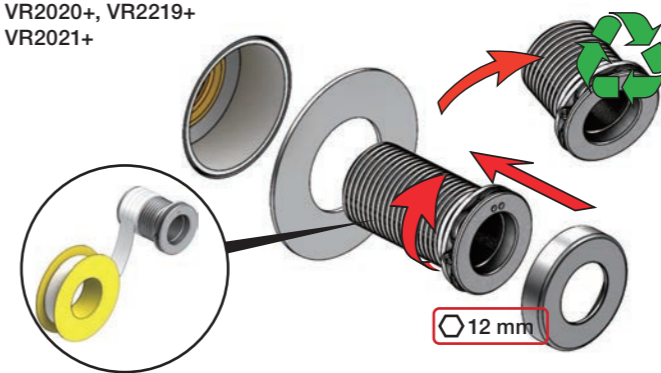
T: VR2019/2020/2021/2119/2219	T: VR648	Y	
3 - 15 mm	3 - 19 mm	110 - 98 mm	Std.
15 - 25 mm	17 - 28 mm	98 - 88 mm	+10
25 - 35 mm	27 - 38 mm	88 - 78 mm	+20
35 - 45 mm	37 - 48 mm	78 - 68 mm	+30
45 - 55 mm	47 - 58 mm	68 - 58 mm	+40
55 - 65 mm	57 - 68 mm	58 - 48 mm	+50

Fitting of extension
Montage von verlängerung

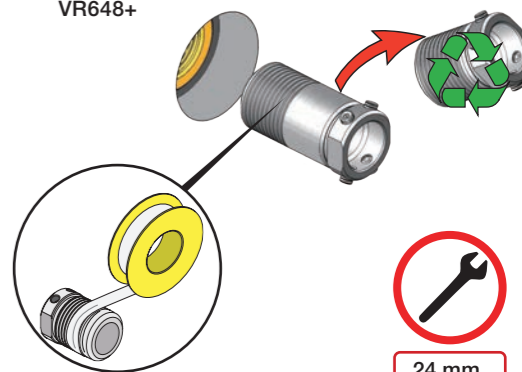
Montering af forlængerdele
Montering av förlängning

Montage van de verlengstukken
Montage des rallonges

VR2019+, VR2119+
VR2020+, VR2219+
VR2021+



VR648+



24 mm



2x13 mm Lightweight wall
 Leichtwand
 Let væg

Lätta konstruktion
 Holle wandconstructie
 Construction légère



1x15 mm
1x18 mm
1x20 mm

2x13 mm

Lightweight wall
 Leichtwand
 Let væg

Lätta konstruktion
 Holle wandconstructie
 Construction légère



Masonry
 Mauerwerk
 Murværk

Murverk
 Massieve wand
 Mur Plein



2 Test Pressure
 Prüfdruck
 testtryk
 Test tryck
 Test druk
 test de pression

Check the local legislation.
 Bitte die örtlichen Vorschriften überprüfen.
 Tjek de lokale regler.
 Kontrollera lokala föreskrifter.
 Nazitten lokale regelgeving.
 Vérifiez la législation locale.

1. MAX. 16 Bar 232 Psi

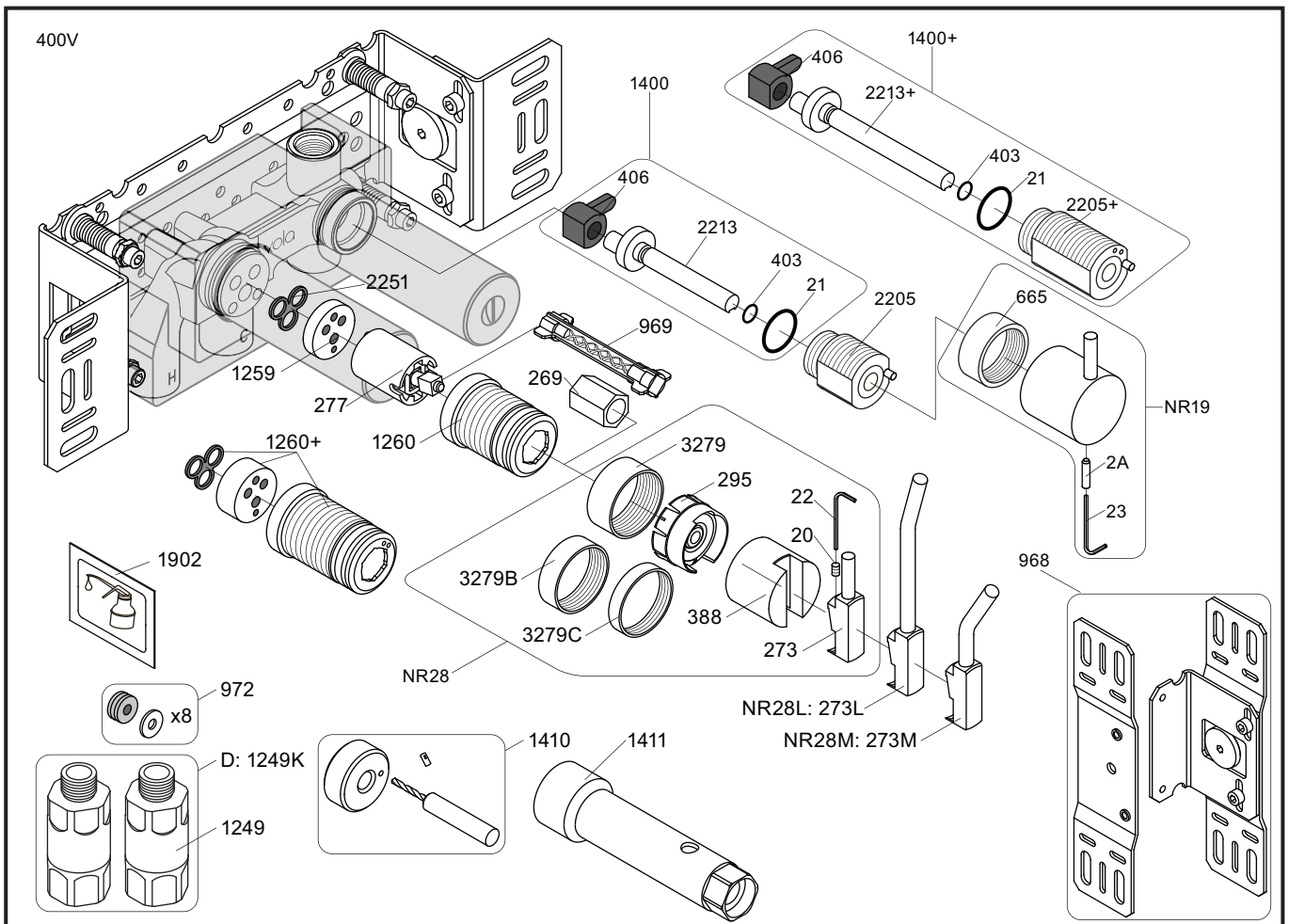
2. MAX. 4 Bar 58 Psi

! Water - Wasser - Vand - Vatten - Water - Leau !
! MAX 1 Minute - Minut - Minuut !



8 Do not cut the membrane
 Die Membran nicht schneiden
 Skær ikke membranen
 * Skär inte membranet
 Snij het membraan niet door
 Ne coupez pas la membrane
 No cortar la membrana

SILICONE



- NR28: VR20, VR22, VR269, VR273, VR295, VR388, VR3279, VR3279B, VR3279C
 NR19: VR2A, VR22, VR665, VR1419
 VR277K: VR22, VR269, VR277
 VR1260: VR1259, VR1260, VR2251
 VR1400: VR21, VR23, VR406, VR1902, VR2213

<p>400V</p> <p>2927</p>	<p>400NV</p> <p>400TV</p> <p>2926</p>	<p>400FV</p> <p>400RV</p> <p>2927</p>	<p>400DV</p> <p>2928</p>
<p>1045</p>	<p>3003KB</p>	<p>3003</p>	<p>-</p>
<p>3001, 001G</p>	<p>3001, 001G, 001</p>	<p>3001, 001G, 001</p>	<p>001G</p>



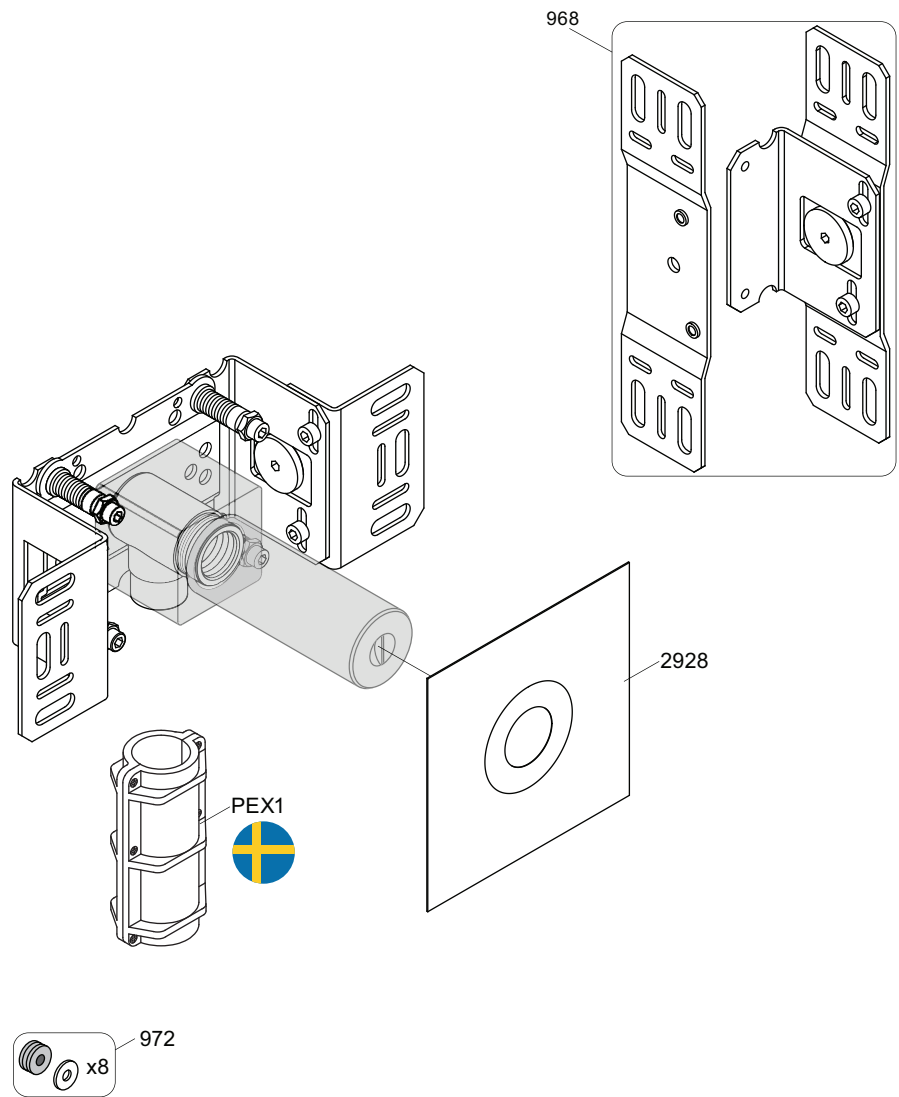
vola
 Lunavej 2
 DK-8700 Horsens
 Tlf : + 45 7023 5500
 sales@vola.com
 www.vola.com

VOLA 400
 400V/FV/NV/RV/TV/D

Date
 May. 22

Rev.
 9

Sheet
 SB 3.2



vola

Lunavej 2
 DK-8700 Horsens
 Tlf : + 45 7023 5500
 sales@vola.com
 www.vola.com

VOLA 200M

Date
 May. 22

Rev.
 3

Sheet
 SB 2.3