



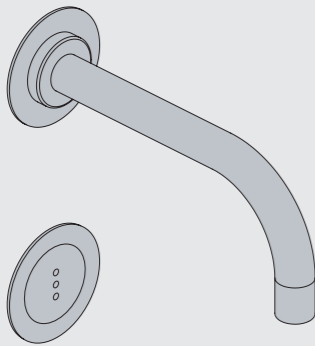
Fitting instruction  
Montageanleitung  
Monteringsvejledning

Monteringsvægledning  
Montage hanleiding  
Manuel de montage



GODKENDT  
TIL DRILKEVAND

04/00305 - 4300+4800  
04/00302 - 4900



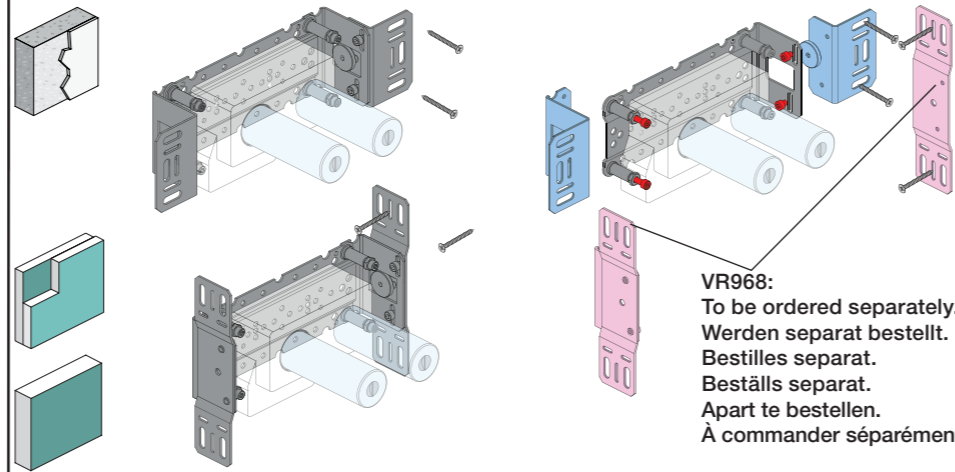
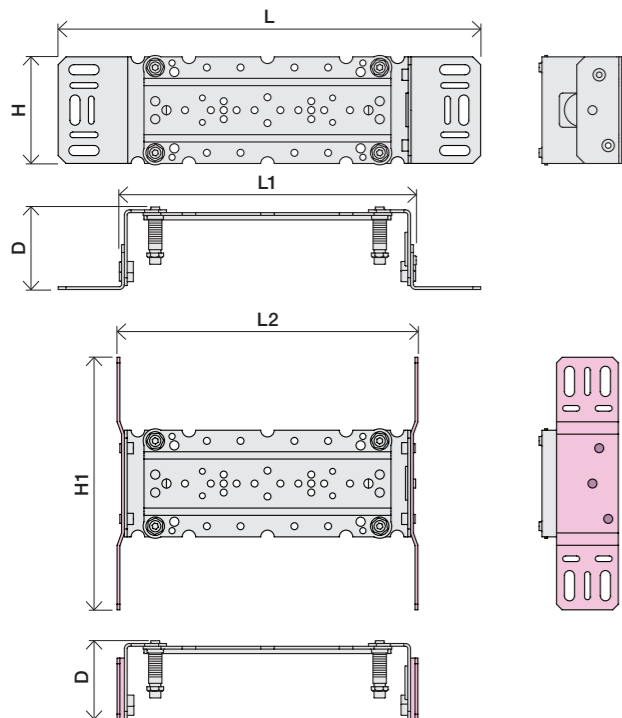
www.vola.com

mnt\_4900\_V3\_40998511  
27-11-2023



vola

|                 | L                 | L1            | L2                | H                | H1               | D               |
|-----------------|-------------------|---------------|-------------------|------------------|------------------|-----------------|
| 4300            | 377 mm<br>14 3/4" | 260 mm<br>10" | 268 mm<br>10 1/2" |                  |                  |                 |
| 4800            | 475 mm<br>19 1/2" | 355 mm<br>14" | 367 mm<br>14 1/2" | 95 mm<br>3 3/4"  | 186 mm<br>7 3/8" | 70 mm<br>2 3/4" |
| 4900            | 552 mm<br>23"     | 435 mm<br>17" | 447 mm<br>17 5/8" |                  |                  |                 |
| 4900VS, 4900VSX | 377 mm<br>14 3/4" | 260 mm<br>10" | 268 mm<br>10 1/2" | 214 mm<br>8 1/4" |                  |                 |

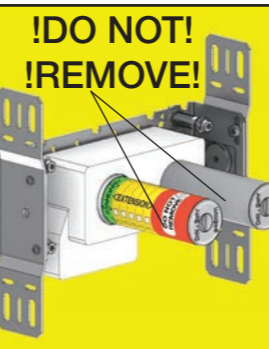


VR968:  
To be ordered separately.  
Werden separat bestellt.  
Bestilles separat.  
Apart te bestellen.  
À commander séparément.

**A Data, 3 Bar/43.5 Psi:**

|       | l/min. | Gal/min. | Max. 65°C, 150°F     |
|-------|--------|----------|----------------------|
| 4300: | 30.0   | 7.9      |                      |
| 4800: | 30.0   | 7.9      |                      |
| 4900: | 18.3   | 4.8      | Max.: 10 Bar/145 psi |

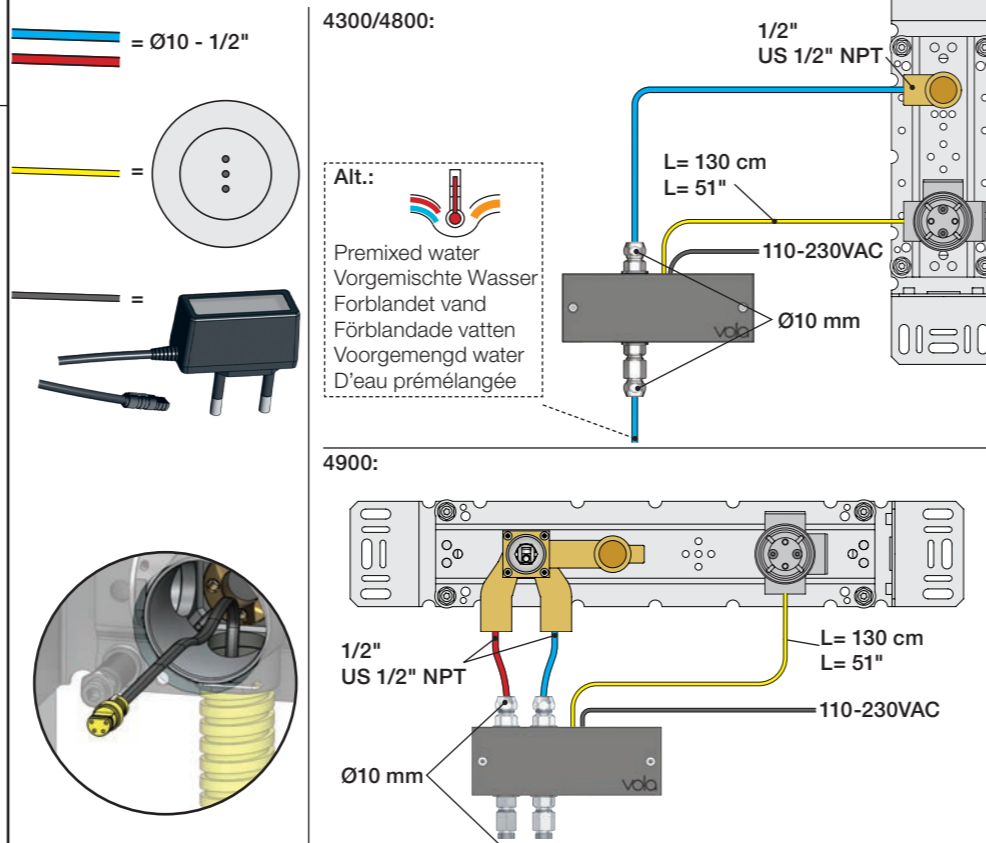
**B Check the local legislation.**  
Bitte die örtlichen Vorschriften überprüfen.  
Tjek de lokale regler.  
Kontrollera lokala föreskrifter  
Nazitten lokale regelgeving.  
Vérifiez la législation locale.



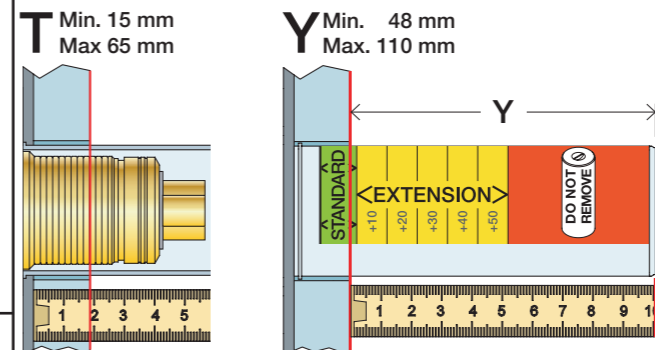
**C** DE:  
Bitte separat beiliegende Anleitung für die Schalldämpfer VR1249 beachten

DE:  
Bitte separat beiliegende Anleitung für die Schallentkopplung VR972 beachten

**D Cabling** **Kabelføring** **Bekabeling**  
**Verkabeling** **Kabeldragning** **Câblage**

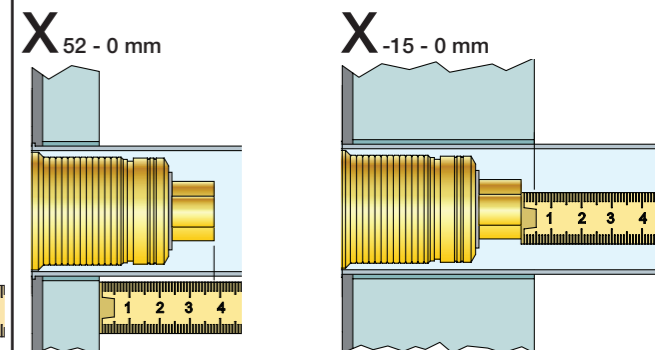


Extension  
Forlængerdele  
Förlängning  
Aanpassing  
Modification



|  | T          | Y           | VR1260/VR2019 | VR513A |
|--|------------|-------------|---------------|--------|
|  | 3 - 15 mm  | 110 - 98 mm | Std.          | Std.   |
|  | 15 - 25 mm | 98 - 88 mm  | +10           | x1     |
|  | 25 - 35 mm | 88 - 78 mm  | +20           |        |
|  | 35 - 45 mm | 78 - 68 mm  | +30           | x2     |
|  | 45 - 55 mm | 68 - 58 mm  | +40           |        |
|  | 55 - 65 mm | 58 - 48 mm  | +50           | x3     |

Extension, retrofit  
Verlängerung, nachträglicher Einbau  
Forlængerdele, eftermontering  
Förlängning, eftermontering  
Aanpassing na montage  
Modification après installation

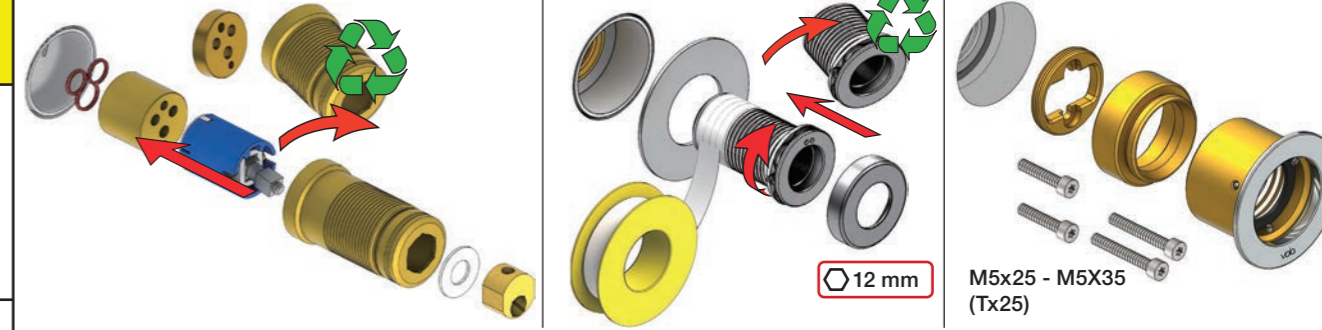


|  | X          | VR1260/VR2019 | VR513A |
|--|------------|---------------|--------|
|  | 40 - 52 mm | Std.          | Std.   |
|  | 30 - 40 mm | +10           | x1     |
|  | 20 - 30 mm | +20           |        |
|  | 10 - 20 mm | +30           | x2     |
|  | 0 - 10 mm  | +40           |        |
|  | -10 - 0 mm | +50           | x3     |

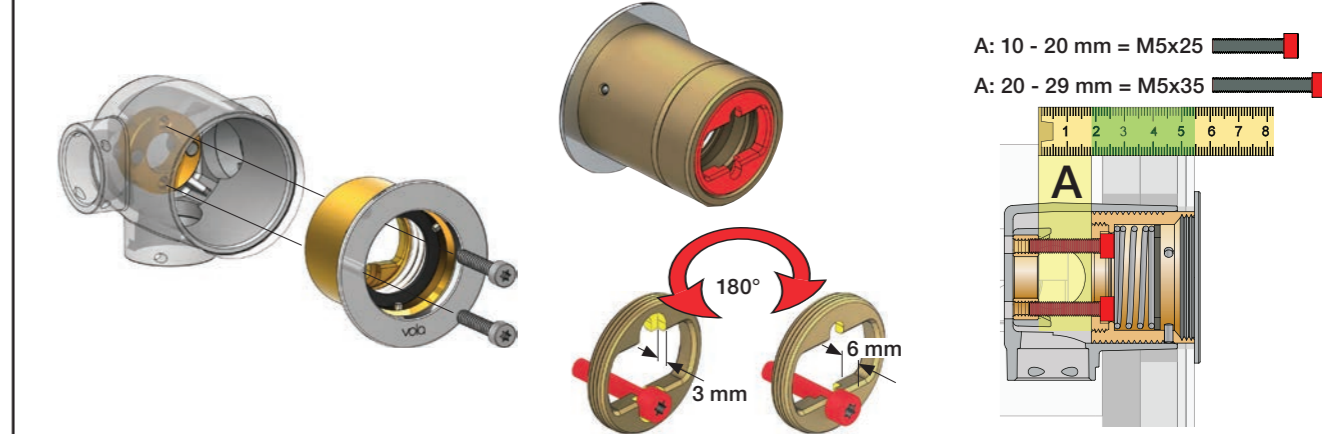
Fitting of extension  
Montage von verlängerung

Montering af forlængerdele  
Montering av förlängning

Montage van de verlengstukken  
Montage des rallonges

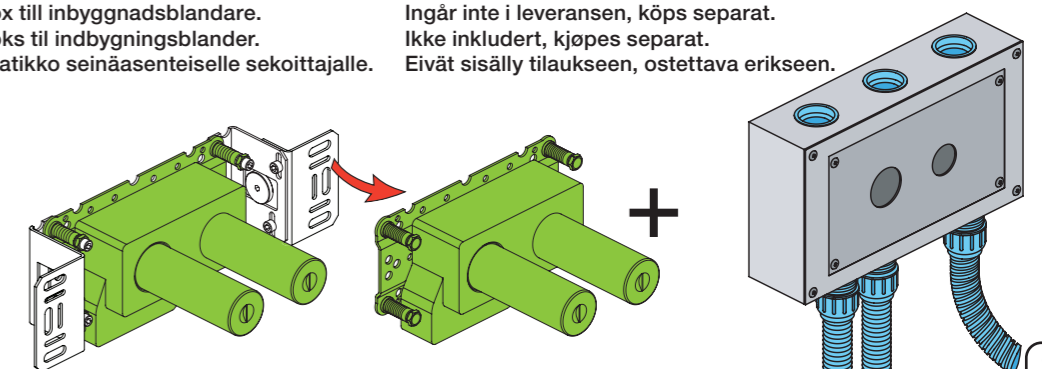


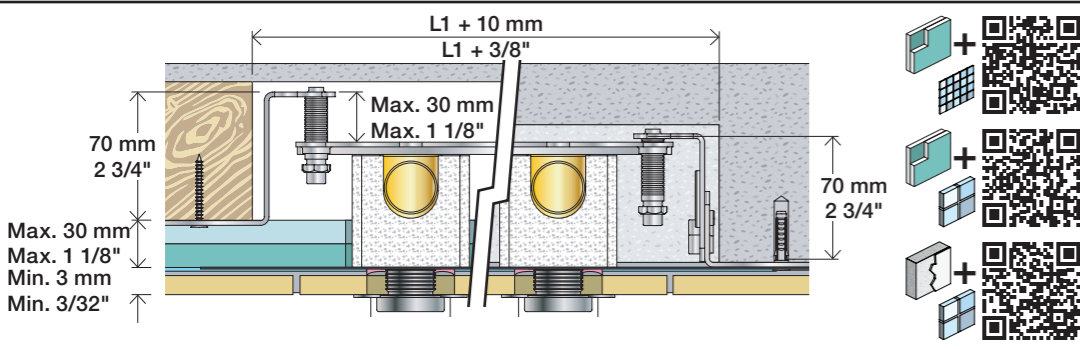
VR513A



Box till inbyggingsblandare.  
Boks til indbygningsblander.  
Laatikko seinäasenteiselle sekoittajalle.

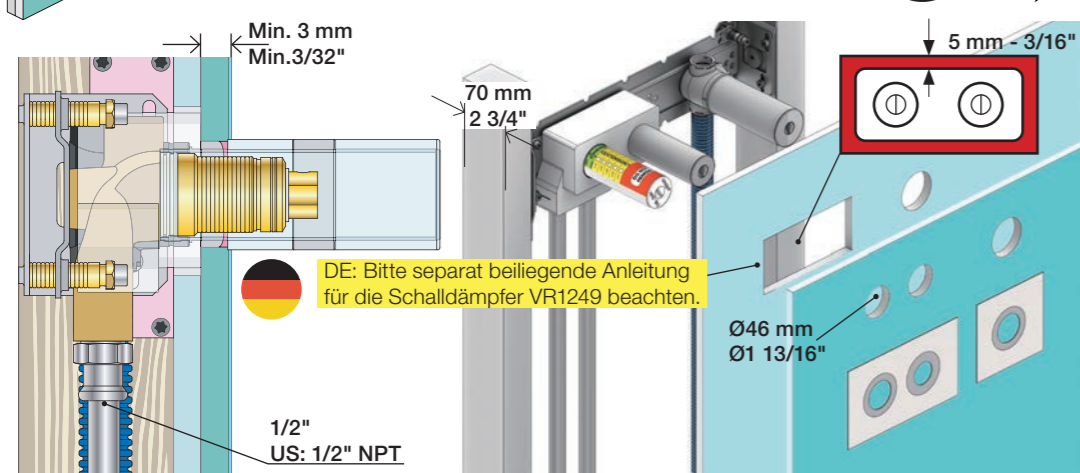
Ingår inte i leveransen, köps separat.  
Ikke inkludert, kjøpes separat.  
Eivät sisälly tilaukseen, ostettava erikseen.





2x13 mm Lightweight wall  
 Leichtwand  
 Let væg

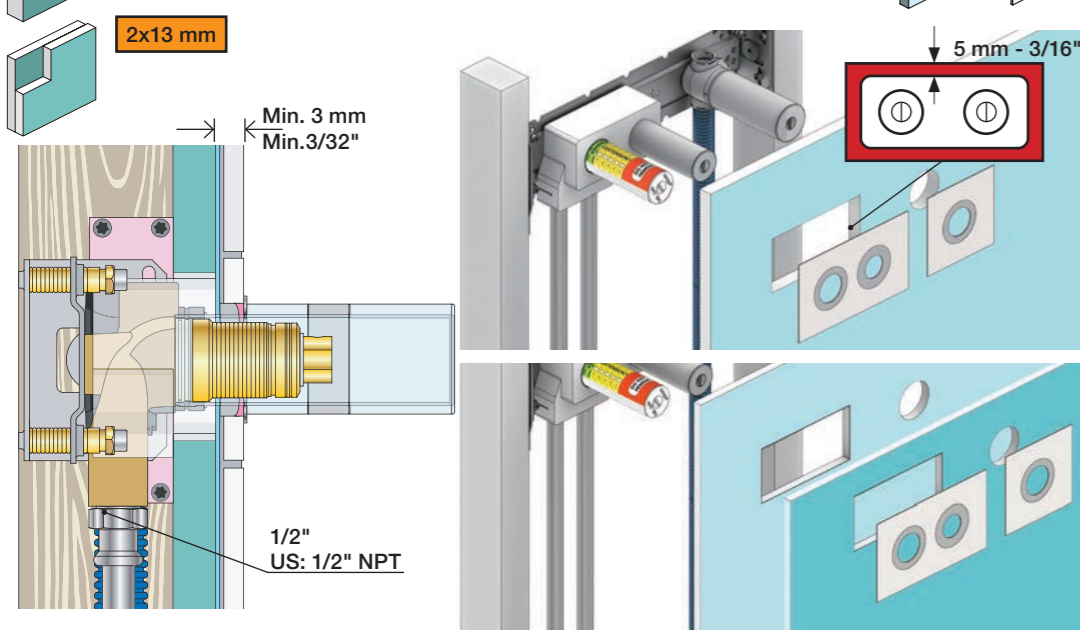
Lätta konstruktion  
 Holle wandconstructie  
 Construction légère



1x15 mm  
 1x18 mm  
 1x20 mm  
 2x13 mm

Lightweight wall  
 Leichtwand  
 Let væg

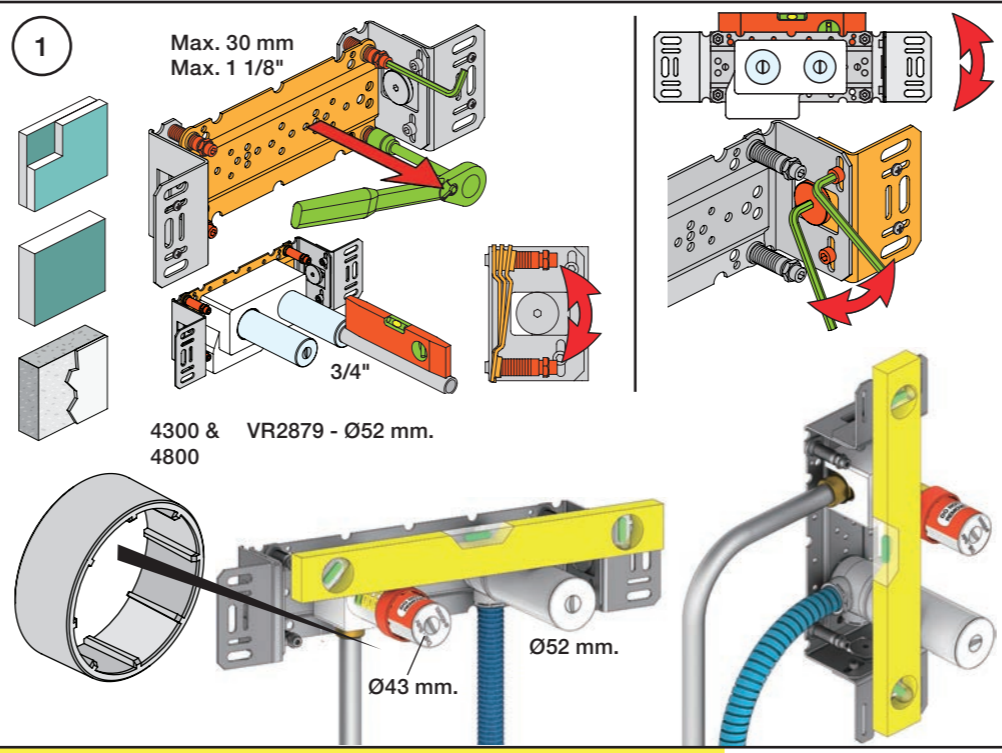
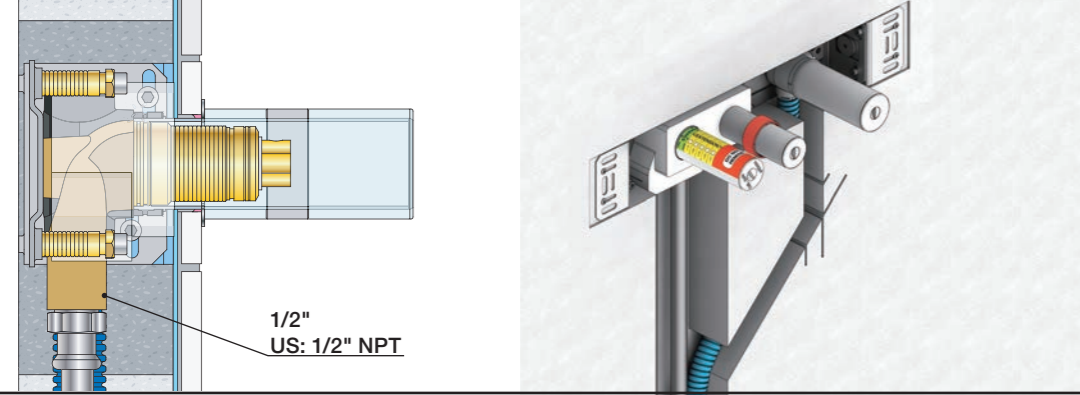
Lätta konstruktion  
 Holle wandconstructie  
 Construction légère



Masonry  
 Mauerwerk

Murværk  
 Murverk

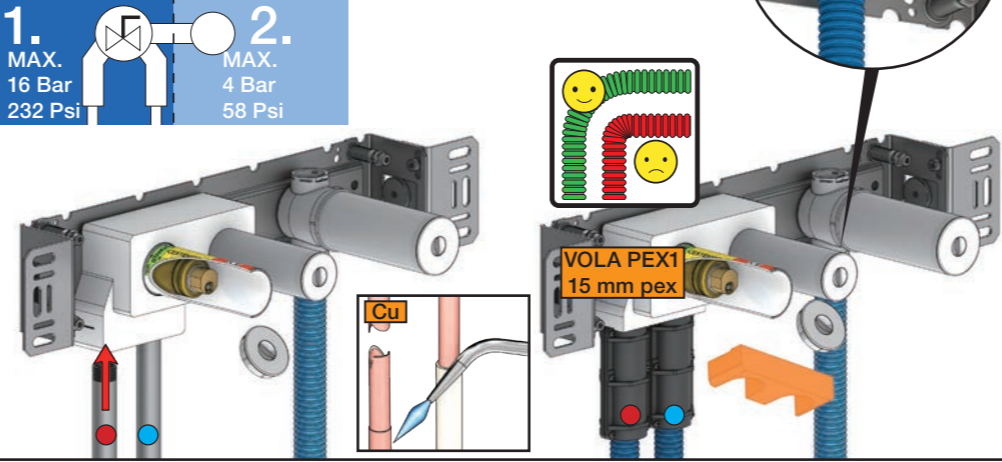
Massive wand  
 Mur Plein



1 Test Pressure  
 Prüfdruck  
 testtryk  
 Test tryck  
 Test druk  
 test de pression

Check the local legislation.  
 Bitte die örtlichen Vorschriften überprüfen.  
 Tjek de lokale regler.  
 Kontrollera lokala föreskrifter.  
 Nazitten lokale regelgeving.  
 Vérifiez la législation locale.

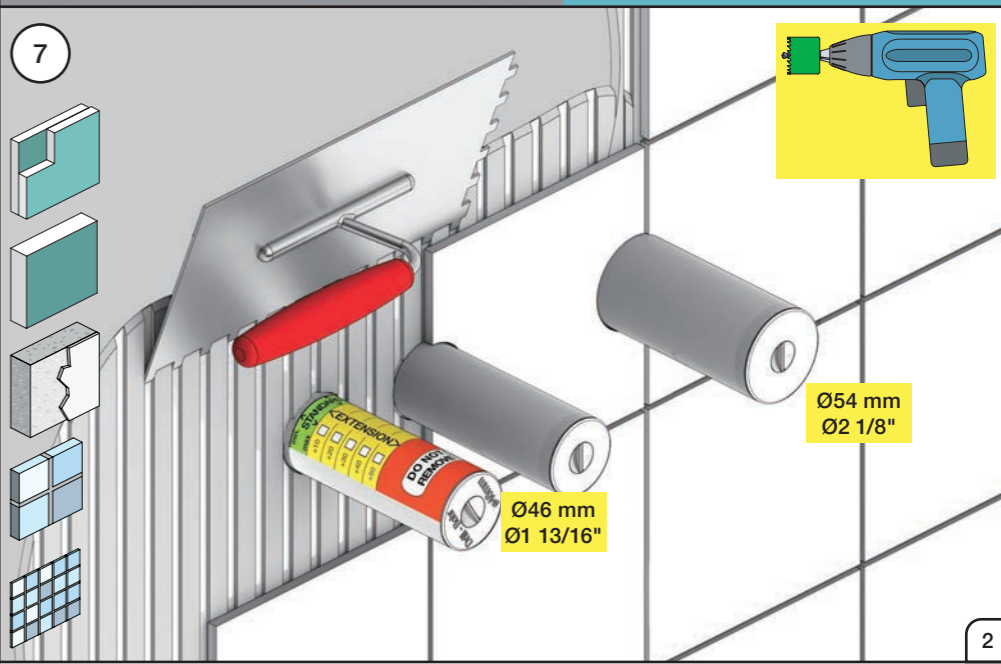
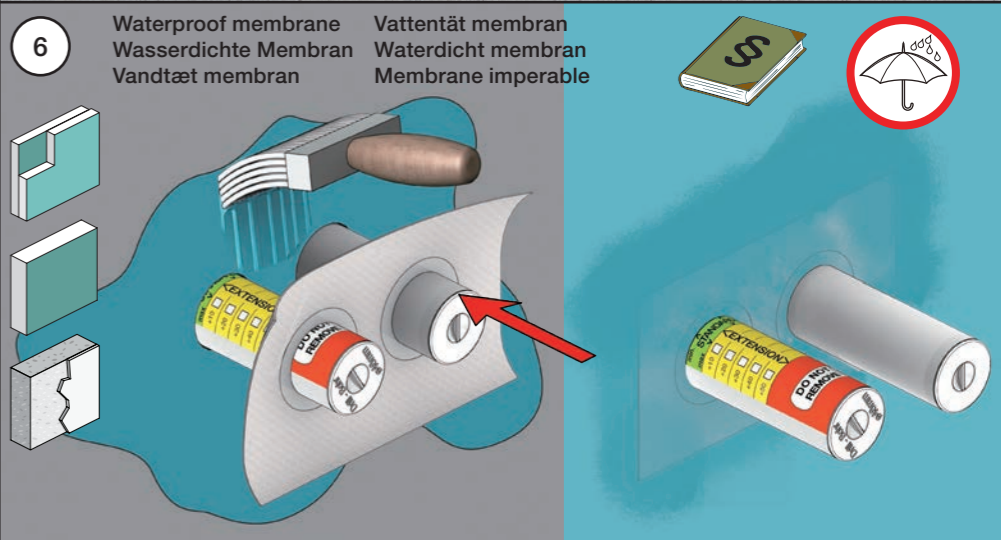
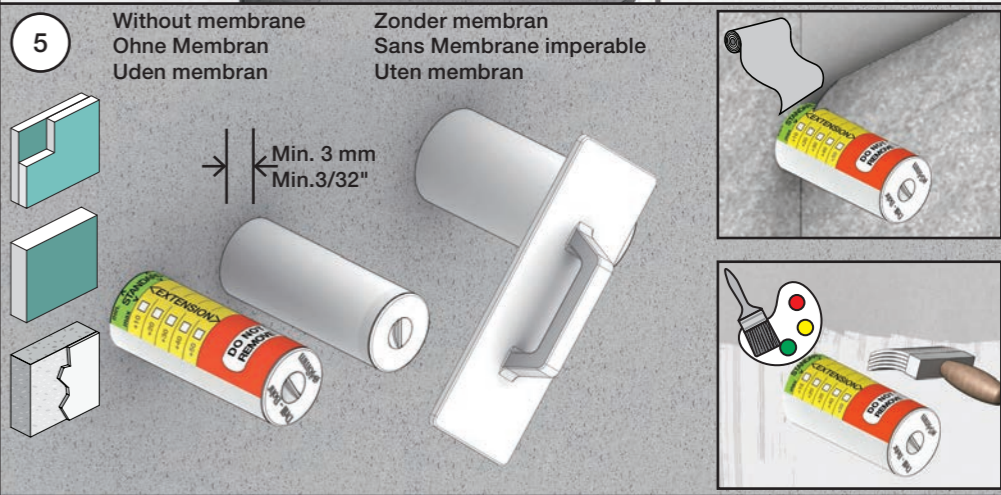
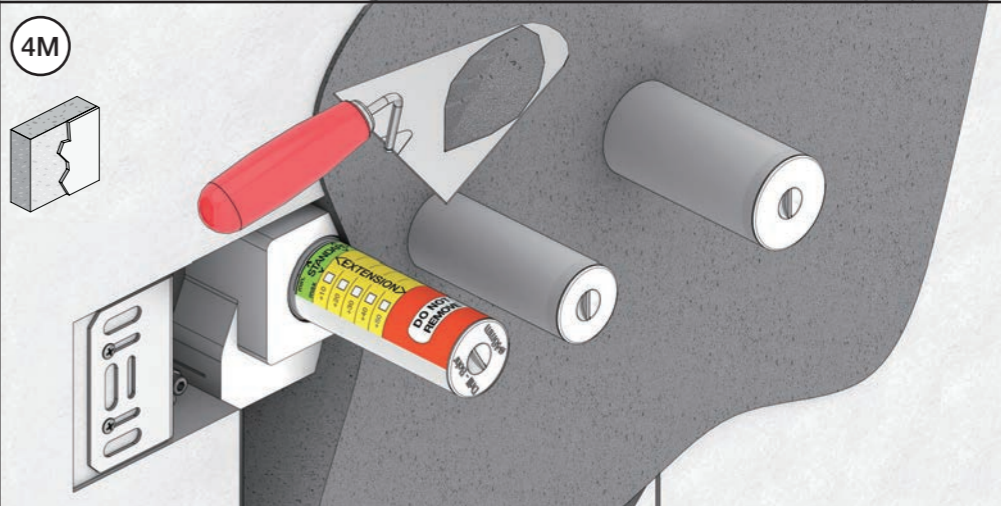
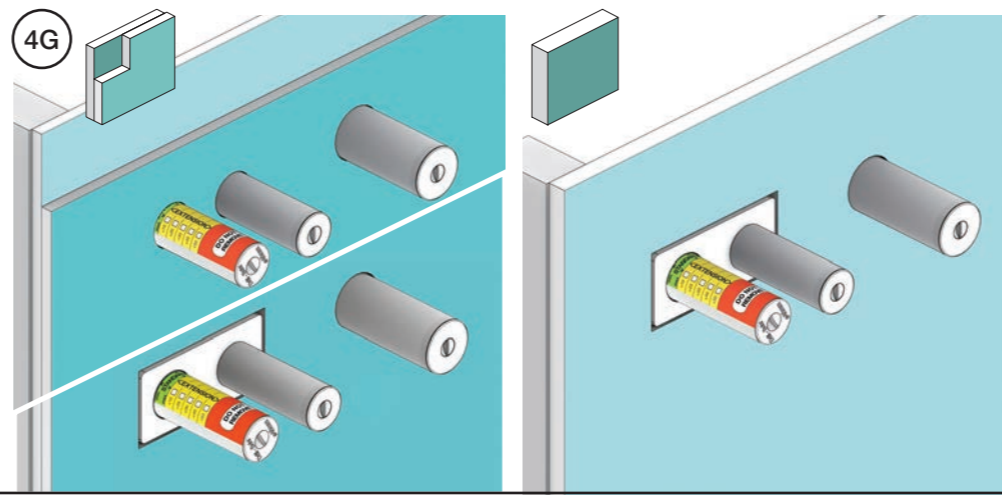
**! Water - Wasser - Vand ! MAX 1 Minute - Minut !**  
**! Vatten - Water - L'eau ! MAX 1 Minuut !**



2. MAX. 16 Bar  
 232 Psi

MAX. 4 Bar  
 58 Psi

3 Flush installation  
 Installation Spülen  
 Skyl installation  
 Skölj installation  
 Kraan doorspoelen  
 Rincer l'installation

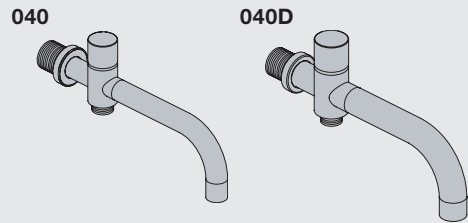
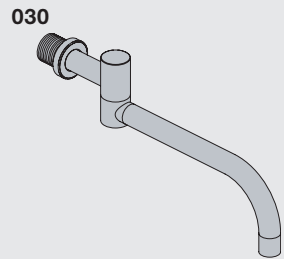
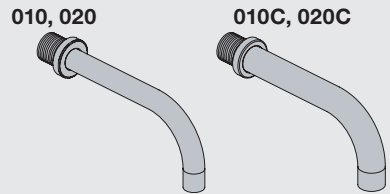


**VOLA 010, 020, 030, 040**  
**VOLA 010C, 020C, 040D**

Fitting instruction  
 Montageanleitung  
 Monteringsvejledning  
 Monteringsvægledning  
 Montage hanleiding  
 Manuel de montage



04/00026  
 04/00101  
 04/00175  
 04/00298



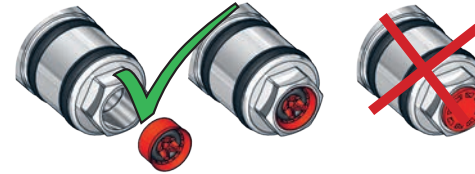
www.vola.com  
 mnt\_010\_V1\_40998360  
 23-05-2023



| Standard Flow data: |           | Max.                     |
|---------------------|-----------|--------------------------|
| 010/020             | (l/min)   | 5.0                      |
|                     | (Gal/min) | 1.3                      |
| 010C/020C           | (l/min)   | 30                       |
|                     | (Gal/min) | 7.9                      |
| 030                 | (l/min)   | 9.0                      |
|                     | (Gal/min) | 2.0                      |
| 040                 | (l/min)   | 25                       |
|                     | (Gal/min) | 6.6                      |
| 040D                | (l/min)   | 30                       |
|                     | (Gal/min) | 7.9                      |
|                     |           | Max. 65°C.<br>Max. 150°F |



**VR161:**  
 VR161K: 7 l/min - 1.8 Gal/min  
 VR161D: 9 l/min - 2.5 Gal/min  
 VR161F: 14 l/min - 3.7 Gal/min

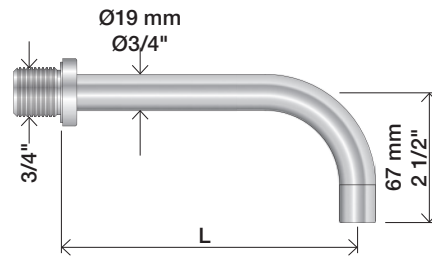


For more water saving possibilities please see:  
 Weitere Wassersparmöglichkeiten finden Sie auf:  
 For flere vandbesparende muligheder se venligst:  
 För mer vattenbesparande möjligheter hänvisas till:  
 Voor meer waterbesparende mogelijkheden zie:  
 Pour plus d'informations sur les options : économie d'eau, voir le site:

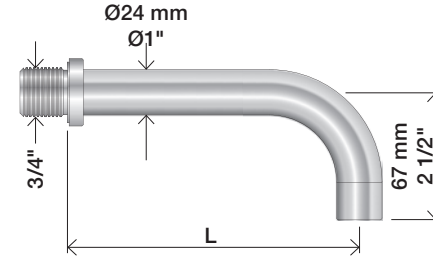
[www.vola.com](http://www.vola.com)



**010, 020**

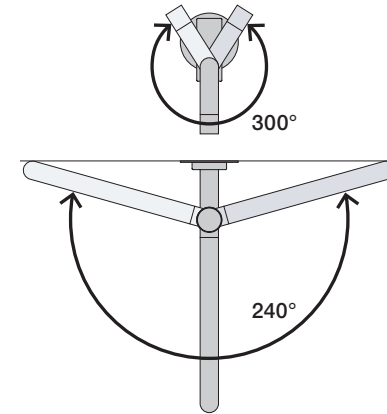
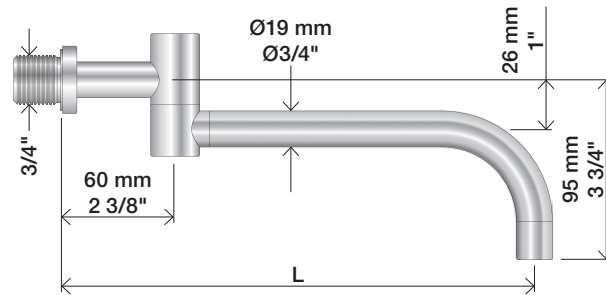


**010C, 020C**



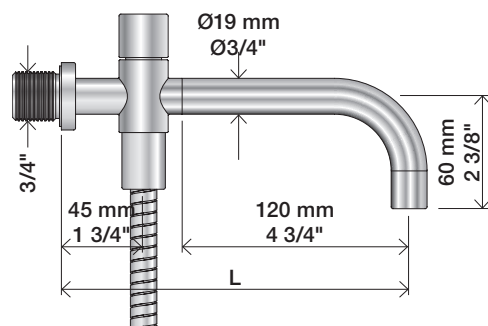
|            | L (mm) | L (Inch) |
|------------|--------|----------|
| 010(C)/100 | 100    | 4"       |
| 010(C)/130 | 130    | 5"       |
| 010(C)/160 | 160    | 6"       |
| 020(C)/200 | 200    | 7 3/4"   |
| 020(C)/225 | 225    | 8 3/4"   |
| 020(C)/260 | 260    | 10 1/4"  |
| 020(C)/300 | 300    | 11 3/4"  |

**030**

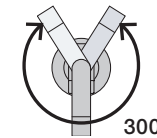
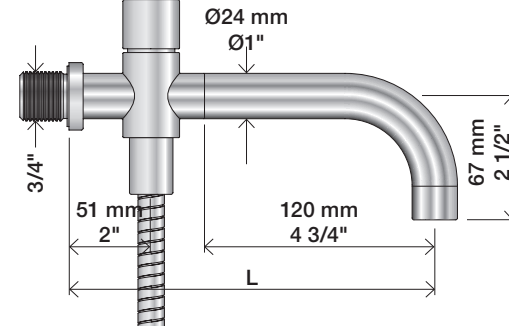


|         | L (mm) | L (Inch) |
|---------|--------|----------|
| 030/200 | 200    | 7 3/4"   |
| 030/250 | 250    | 9 3/4"   |
| 030/300 | 300    | 11 3/4"  |
| 030/350 | 350    | 13 3/4"  |

**040**



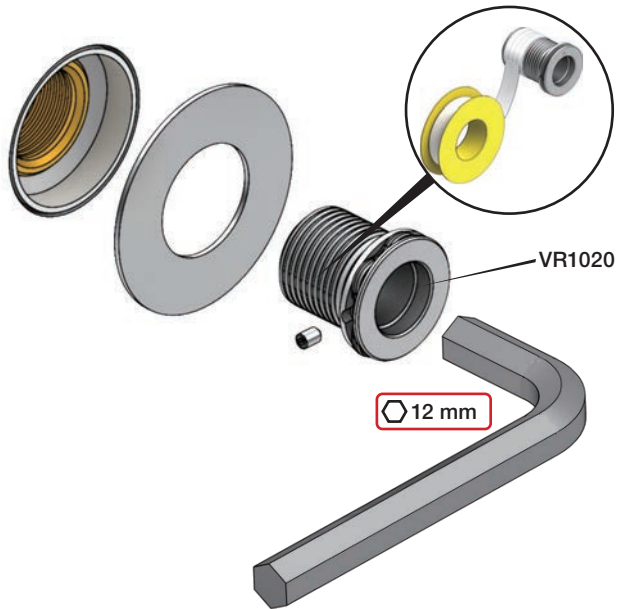
**040D**



|          | L (mm) | L (Inch) |
|----------|--------|----------|
| 040      | 185    | 7 3/4"   |
| 040D     | 200    | 7 3/4"   |
| 040D/250 | 250    | 9 3/4"   |
| 040D/300 | 300    | 11 3/4"  |

1

010, 010C, 020, 020C, 030, 040, 040D

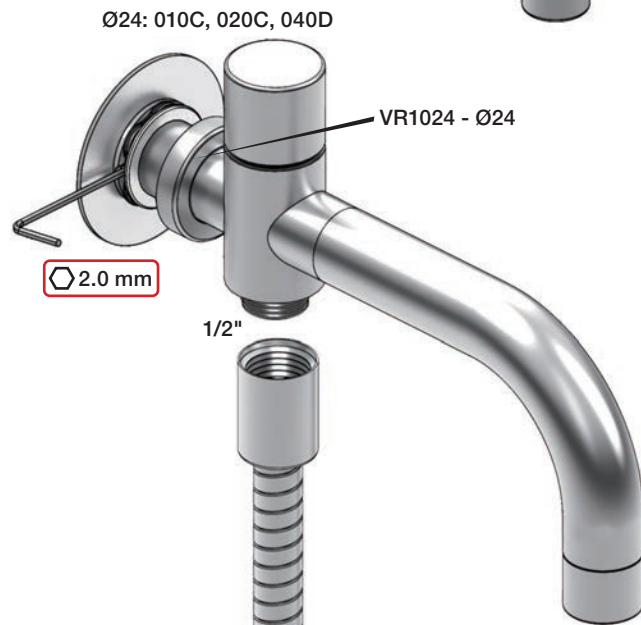
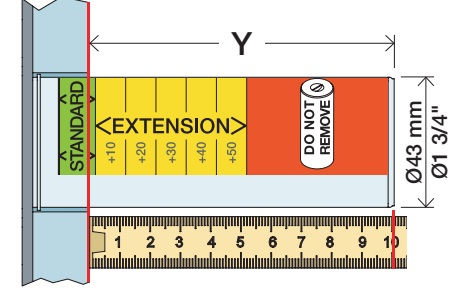
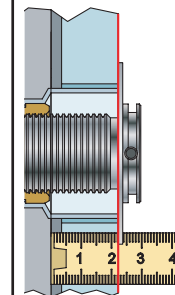


2



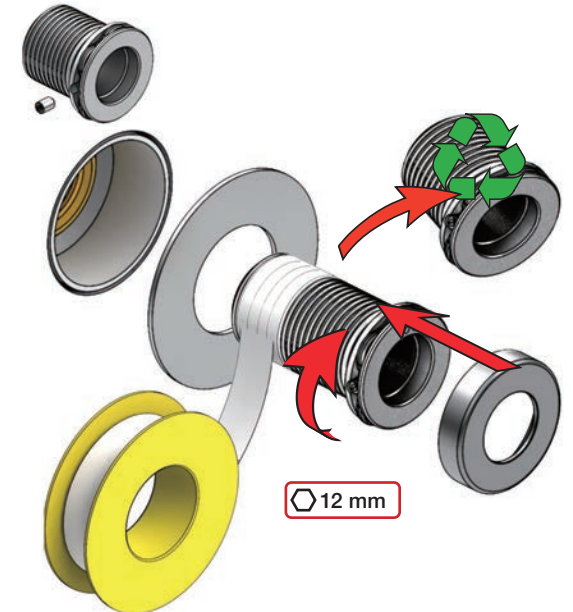
3

Ø19: 010, 020, 030, 040

Extension  
VerlängerungForlængerdele  
FörlängningVerlengstukken  
ModificationT Min. 3 mm  
Max. 65 mmY Min. 48 mm  
Max. 110 mm

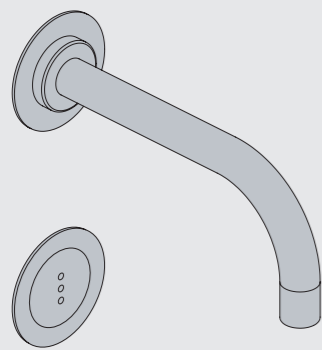
| T          | Y           | VR1020K | VR2019 (Ø19)<br>VR2119 (Ø24) |
|------------|-------------|---------|------------------------------|
| 3 - 15 mm  | 110 - 98 mm |         | Std.                         |
| 15 - 25 mm | 98 - 88 mm  |         | +10                          |
| 25 - 35 mm | 88 - 78 mm  |         | +20                          |
| 35 - 45 mm | 78 - 68 mm  |         | +30                          |
| 45 - 55 mm | 68 - 58 mm  |         | +40                          |
| 55 - 65 mm | 58 - 48 mm  |         | +50                          |

VR1020K+ / VR2019+ / VR2219+





Monteringsvägledning

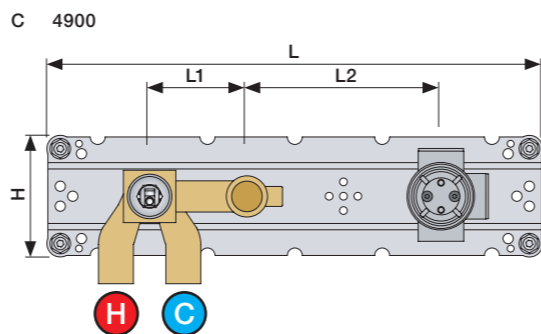
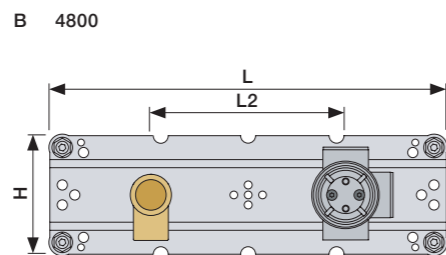
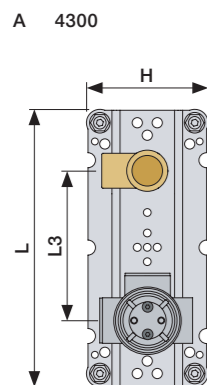


www.vola.com  
SE\_4900\_V2\_40998367

vola



|   | L                 | L1               | L2               | L3               | H               |
|---|-------------------|------------------|------------------|------------------|-----------------|
| A | 220 mm<br>8 1/2"  |                  |                  | 120 mm<br>4 3/4" |                 |
| B | 318 mm<br>12 1/2" |                  | 156 mm<br>6 1/8" |                  |                 |
| C | 396 mm<br>15 1/2" | 78 mm<br>3 1/16" |                  |                  | 95 mm<br>3 3/4" |
| D | 220 mm<br>8 1/2"  |                  |                  | 120 mm<br>4 3/4" |                 |
| E |                   |                  |                  |                  |                 |



**A** Data, 3 Bar/43.5 Psi: Max. 65°C, 150°F

|       | l/min. | Gal/min. |
|-------|--------|----------|
| 4300: | 30.0   | 7.9      |
| 4800: | 30.0   | 7.9      |
| 4900: | 18.3   | 4.8      |

**D** Kabeldragning:  $\text{Ø}10 - 1/2"$

Installations exempel: 4300:

L = 130 cm  
L = 51"

VR2617

1/2"

Skvallerrör

Alt.: Förblandade vatten

110-230VAC

4800:

L = 130 cm  
L = 51"

VR2617

110-230VAC

Skvallerrör

4900:

L = 130 cm  
L = 51"

VR2618

110-230VAC

Skvallerrör

Förlängning

Min. 15 mm  
Max 65 mm

Y Min. 48 mm  
Max. 110 mm

X 62 - 0 mm

STD +10 +20 +30 +40 +50

STANDARD EXTENSION DO NOT REMOVE

|  | T          | Y           | VR1260/VR2019 | VR513A | X          | VR1260/VR2019 | VR513A |
|--|------------|-------------|---------------|--------|------------|---------------|--------|
|  | 3 - 15 mm  | 110 - 98 mm | Std.          | Std.   | 50 - 62 mm | Std.          | Std.   |
|  | 15 - 25 mm | 98 - 88 mm  | +10           |        | 40 - 50 mm | +10           |        |
|  | 25 - 35 mm | 88 - 78 mm  | +20           | x1     | 30 - 40 mm | +20           | x1     |
|  | 35 - 45 mm | 78 - 68 mm  | +30           | x2     | 20 - 30 mm | +30           | x2     |
|  | 45 - 55 mm | 68 - 58 mm  | +40           | x3     | 10 - 20 mm | +40           | x3     |
|  | 55 - 65 mm | 58 - 48 mm  | +50           |        | 0 - 10 mm  | +50           | x3     |

\* +10 - STANDARD SVERIGE

Montering av förlängning

VR1260+ VR2019+ VR513A

M5x25 - M5x35 (Tx25)

12 mm

VR513A

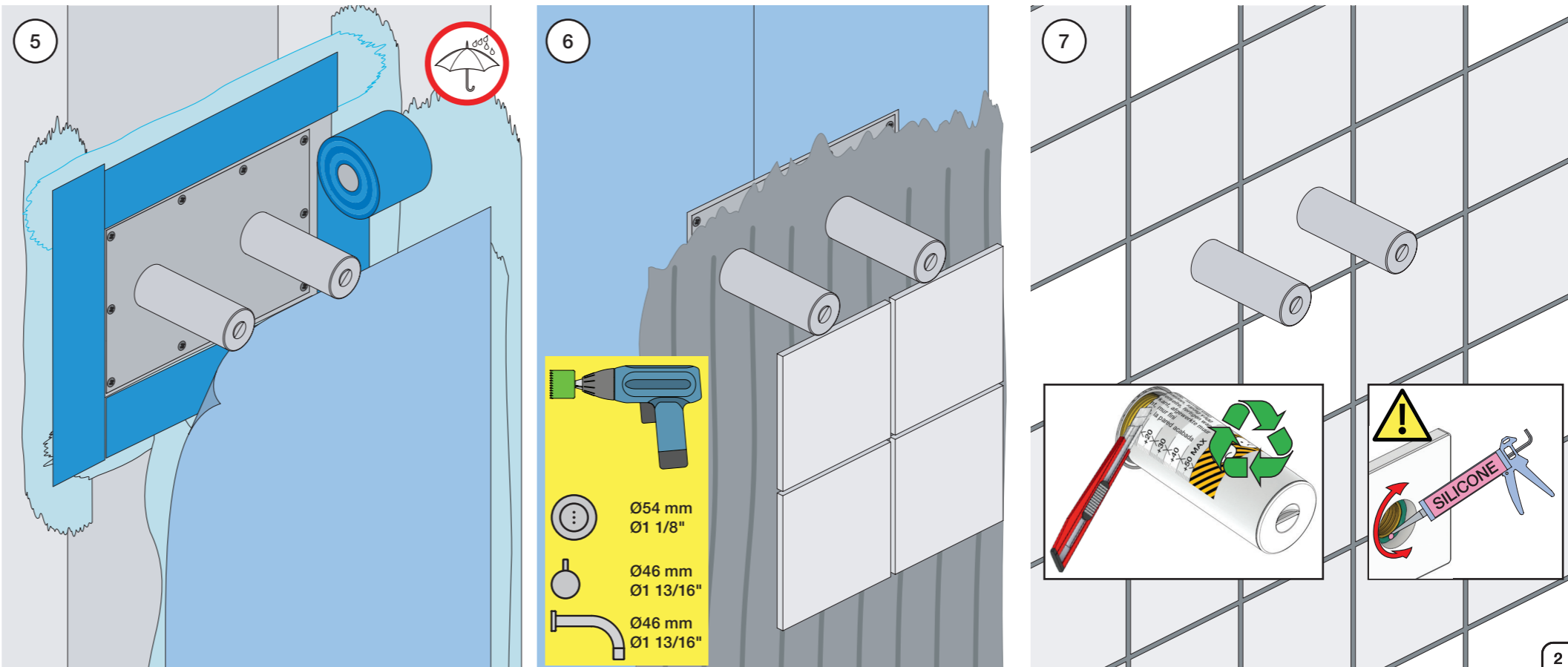
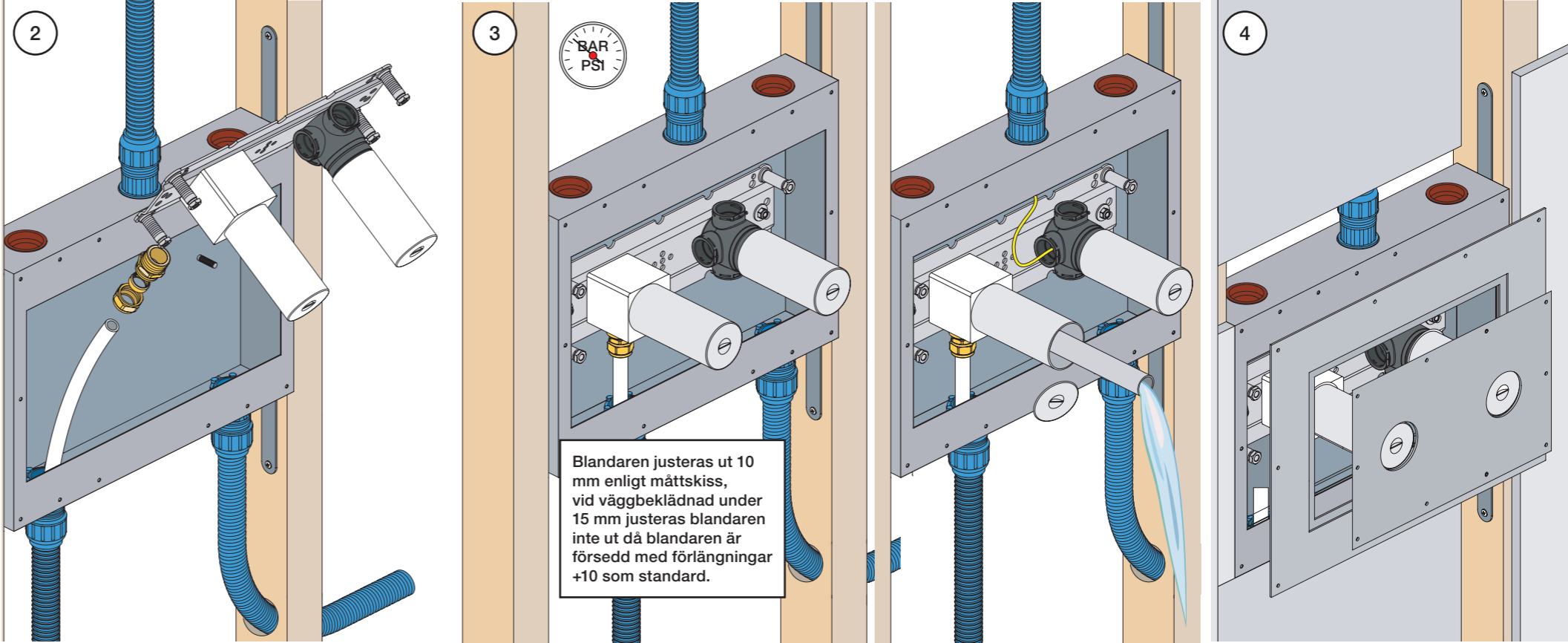
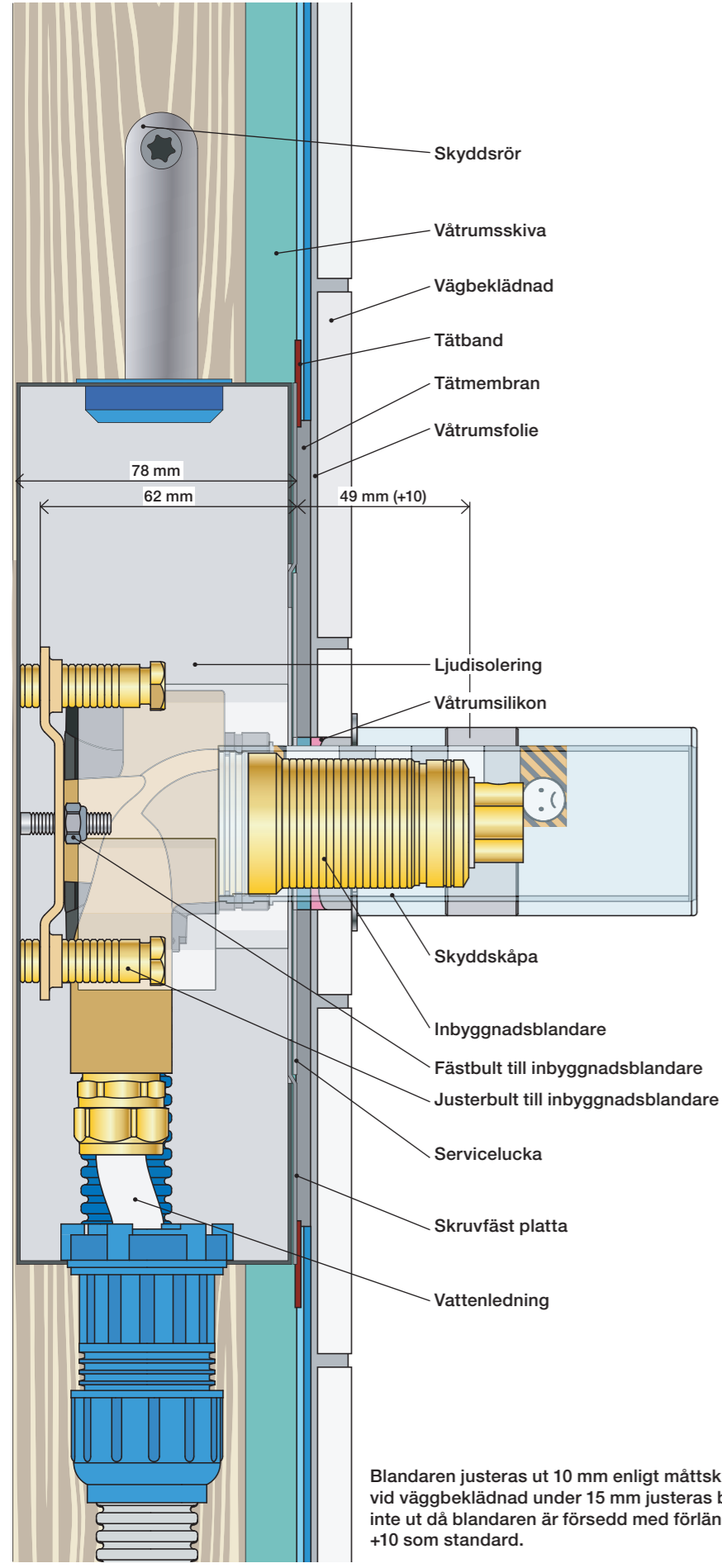
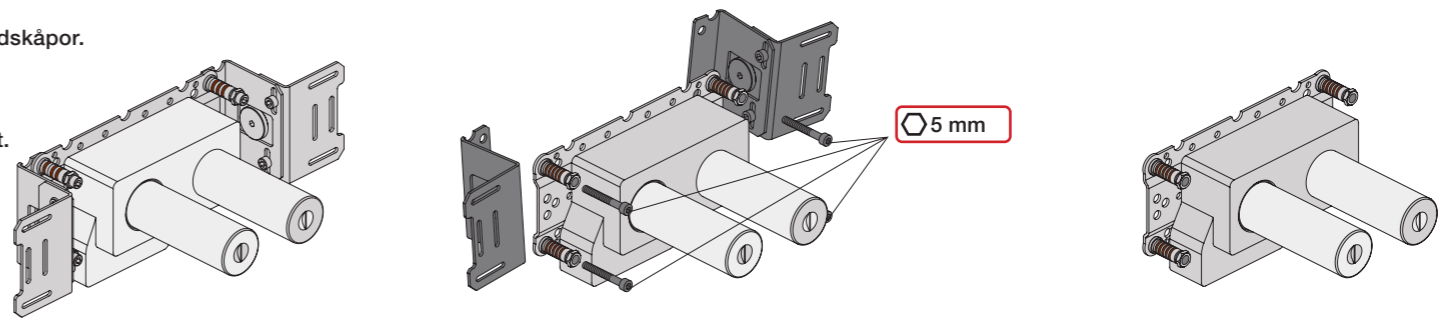
A: 10 - 20 mm = M5x25

A: 20 - 29 mm = M5x35

3 mm 6 mm

1 Demontera sidfixturerna.  
Ta inte bort ljudisolering och Skyddskåpor.

NB.  
Boxen leveraras inte av VOLA.  
Utan köps genom ÅF eller Grossist.



Blandaren justeras ut 10 mm enligt måttkiss, vid vägbeklädnad under 15 mm justeras blandaren inte ut då blandaren är försedd med förlängningar +10 som standard.

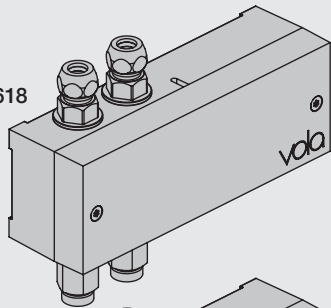
VOLA Electronic

Elektronikboks  
Valve box  
Ventil Kasten  
Ventilbox  
Ventiel doos  
Boite étanche avec vanne

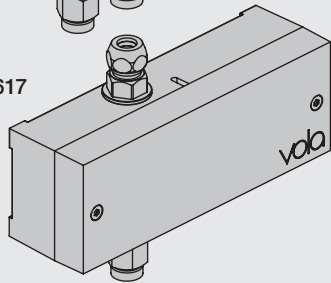


EU EMC directive  
2004/108/EU  
IPX4

VR2618



VR2617



| Settings:<br>Einstellung:  | Setting:<br>Justering: | Afstelling:<br>Réglage: |          |          |   |
|--|------------------------|-------------------------|----------|----------|---|
|  | <b>Sec.</b>            | <b>1</b>                | <b>2</b> | <b>3</b> | <b>4</b>  |
| <b>DEFAULT SETTING:</b>  |                        | ON                      | ON       | ON       | ON  |
| ON   | 0                      | ON                      | ON       | ON       | <b>ON = 20 sec.</b><br>- hygienic rinse every 24h.<br>- hygienische spülung jede 24 stunde.<br>- hygiejneski 24t efter sidste brug.<br>- hygienisk skölja varje 24 timmar.<br>- hygiënisch spoelen iedere 24 uur.<br>- Rinçage hygiénique chaque 24h. |
| OFF  | 3                      | ON                      | OFF      | ON       |   |
|  | 5                      | ON                      | OFF      | OFF      |   |
|  | 8                      | OFF                     | ON       | ON       |   |
|  | 10                     | OFF                     | ON       | OFF      |   |
|  | 15                     | OFF                     | OFF      | ON       |   |
|  | 20                     | OFF                     | OFF      | OFF      |   |
| <b>SPECIAL:</b><br>Long spout<br>Lange Auslauf<br>Langt udløb<br>Långt utlopp<br>Lange uitloop<br>Long bec | *0                     | ON                      | ON       | OFF      |   |

| Installation requirements:<br>Installationsanforderungen:   | Krav til installation:<br>Installationskrav:  | Installatie Vereisten:<br>Exigences d'installation: |
|---|---|---|
| Sunlight or light from halogen lamps can shorten the signal range.<br>Sonnenlicht oder Licht von Halogenlampen können das Signal verkürzen.<br>Skarpt sollys eller halogenlys, kan forkorte rækkevidden.<br>Starkt sollys eller halogenbelysning kan förkorta signalen/känsligheten.<br>Directe lichtinval van de zon of van halogeen lampen kan het signaal verkorten.<br>La lumière du soleil ou des lampes à halogène peut perturber le fonctionnement du détecteur. | No mirroring surfaces opposite the sensor.<br>Keine spiegelnden Flächen vor dem Sensor.<br>Ingen reflekterende overflader modsat sensoren.<br>Inga speglende ytor motsatta sensorn.<br>Geen spiegelen oppervlakken tegenover de sensor.<br>Pas de surfaces réfléchissantes opposées du capteur. |   |

**Adapter/ Adapteur VR2624 & VR2636**

| DC Power supply<br>DC Stromversorgung<br>DC Nättaggregat | DC strømforsyning<br>DC Nättaggregat   | DC voeding<br>Alimentation électrique  |
|--|--|--|
| VR2622: ROW & GB<br>VR2626: EU<br>VR2623, IPX5:          | 110 - 230V~/50-60Hz<br>9V~/300 mA<br>100 - 240V~/50-60Hz/130mA<br>9V~/660 mA | VR2622-VR2623-VR2626<br>VR2624-VR2636:<br>To be ordered separately<br>Separat bestellen<br>Bestilles særskilt<br>Beställas separat<br>Apart te bestellen<br>À commander séparément |
| VR2622/VR2626:<br>                                       | VR2623, IP64:<br>  |  |

| Battery operation<br>Batteriebetrieb | Batteridrift<br>Batteridrift | Batterij bedrijf<br>Fonctionnement sur batterie |
|--------------------------------------|------------------------------|---|
| 2 x 1.5V AA - FR6 - FR6<br>          |                              |   |

**Batteries MUST be removed if operated by Power supply.**  
**Batterien MÜSSEN bei Stromversorgung entfernt werden.**  
**Batterieerne SKAL fjernes ved brug af strømforsyning.**  
**Batterier SKAL tas bort om der anvænds nättaggregat.**  
**Batterijen MOETEN worden verwijderd als ze op netvoeding werken.**  
**Les piles DOIVENT être impérativement retirées si on utilise l'alimentation électrique.**

VR2618

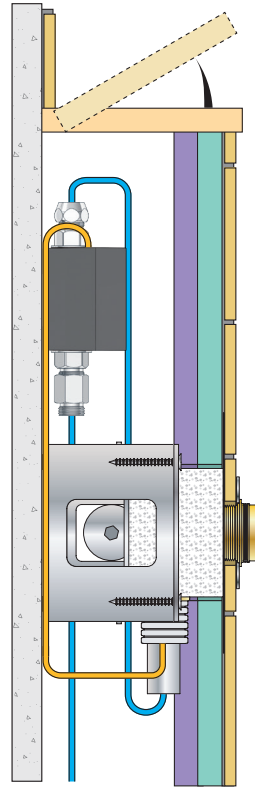
VR2617

Adjustment of sensor range.  
Einstellen von Reichweite des Sensors.  
Justering af sensorafstand.  
Justering av sensoravstånd.  
Instellen van de sensor-afstand.  
Réglage sensibilité de capteur.  
Standard: ca. 15 cm.

180 mm - 7"  
54 mm - 2 1/8"  
65 mm - 2 1/2"  
135 mm - 5 3/8"  
3/8"  
US: 9/16"  
3/8"

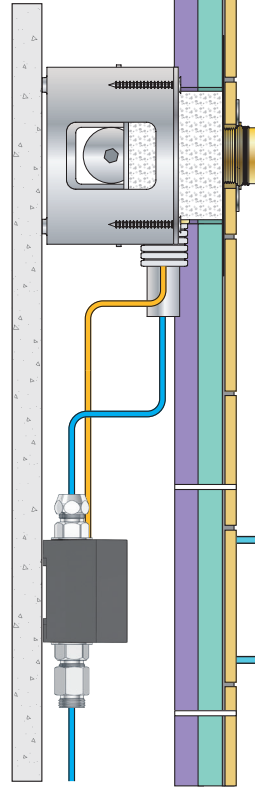
Installation examples  
Installationsbeispiele

Fig. 1



Installationseksempler  
Installationsexemplar

Fig. 2



Installatie voorbeelden  
l'installation des exemples

Fig. 3

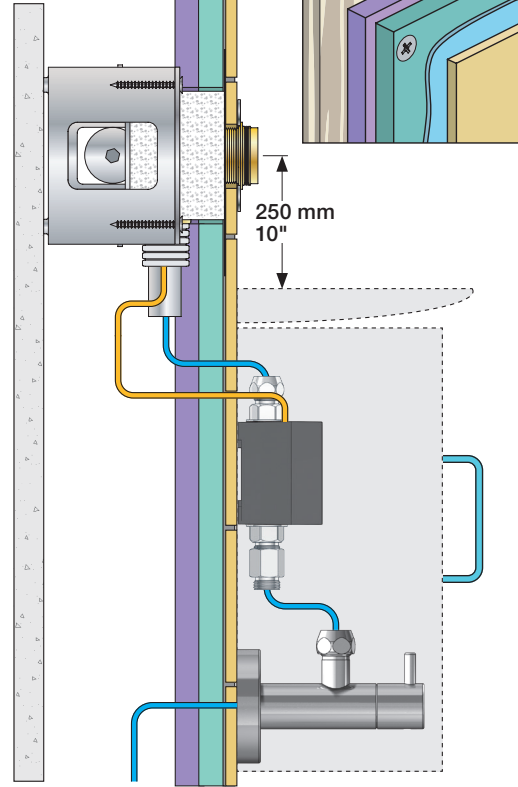


Fig. 4 Ceiling mounted  
Deckenmontage  
Loftmonteret

Takmonterad  
Plafondmontage  
Monté au plafond

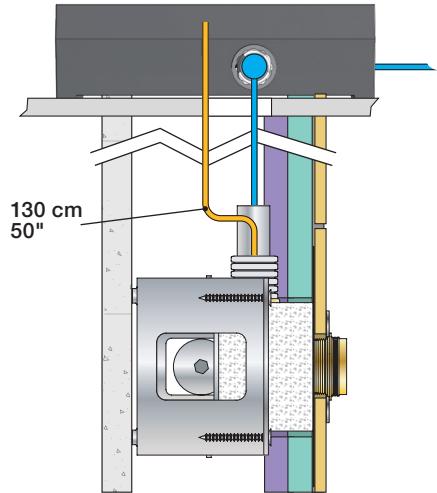
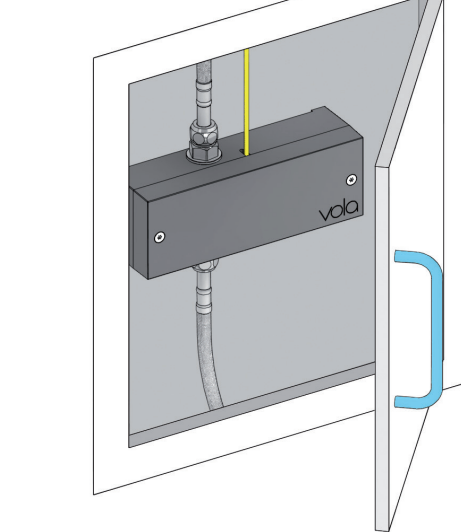


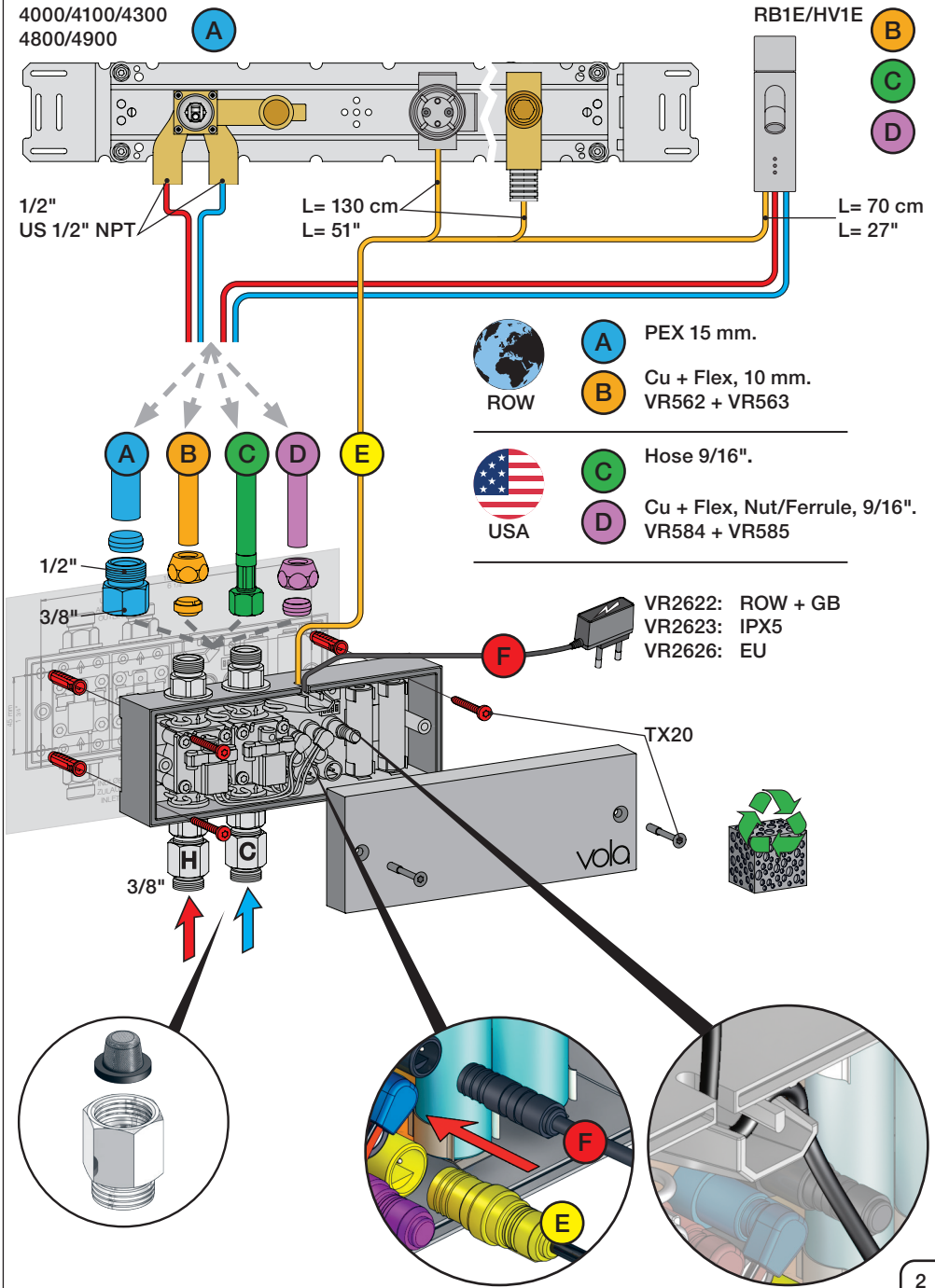
Fig. 5



Wiring diagram  
Schaltplan

Ledningsdiagram  
kopplingschema

Aansluitschema  
Schéma de câblage





VOLA NR.41  
 VOLA VR512  
 VOLA 4002/L/V, 4003

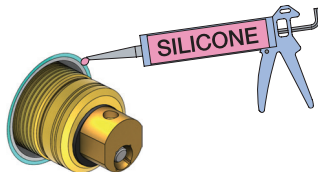
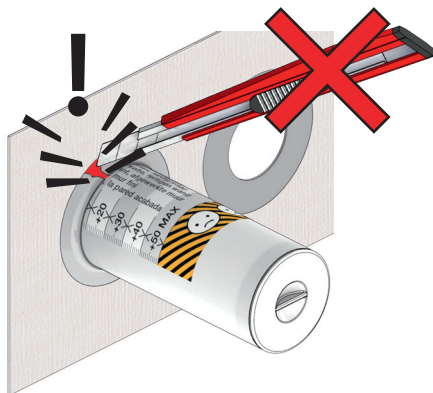
**Do not cut the membrane**  
**Die Membran nicht schneiden**  
**Skær ikke membranen**  
**Skär inte membranet**  
**Snij het membraan niet door**  
**Ne coupez pas la membrane**  
**No cortar la membrana**

NR.41:

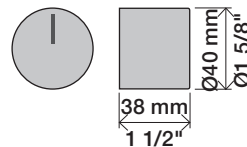
1

VR512:  
 4002/L/V:  
 4003:

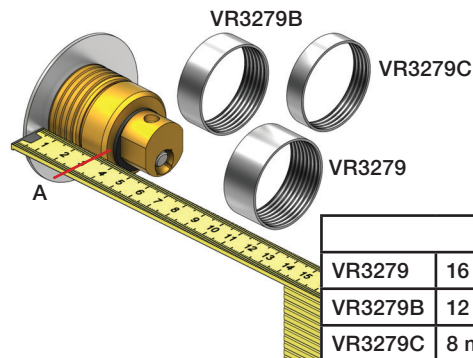
2



NR 41

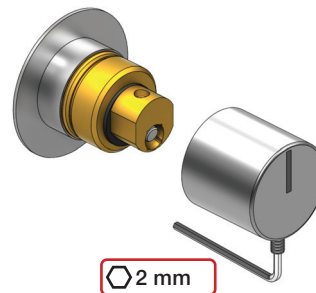


NR 41 - 1



|         |       | A          |
|---------|-------|------------|
| VR3279  | 16 mm | 31 - 36 mm |
| VR3279B | 12 mm | 27 - 32 mm |
| VR3279C | 8 mm  | 23 - 28 mm |

NR 41 - 2



www.vola.com

vola

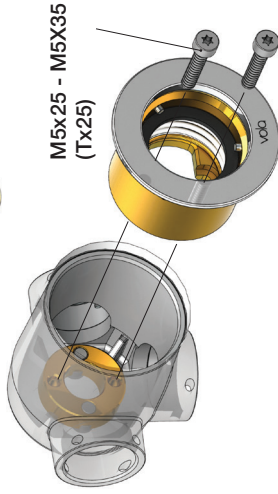
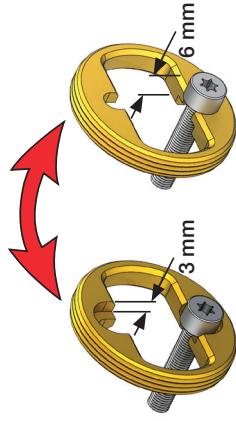
mnt\_NR41\_40998512\_V1



©VOLA A/S 5 705230 296593

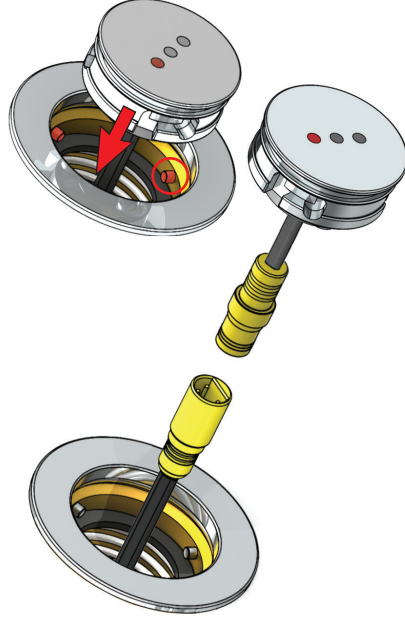
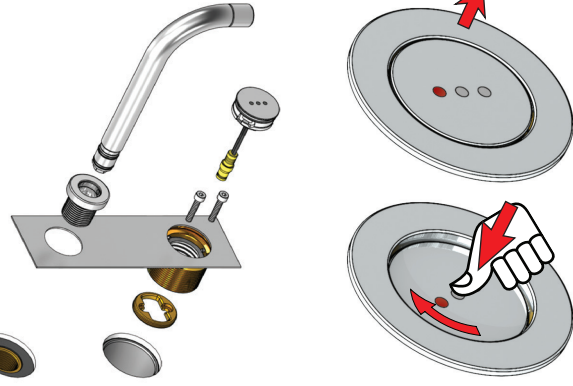
VR512  
4002L

4002V  
4003

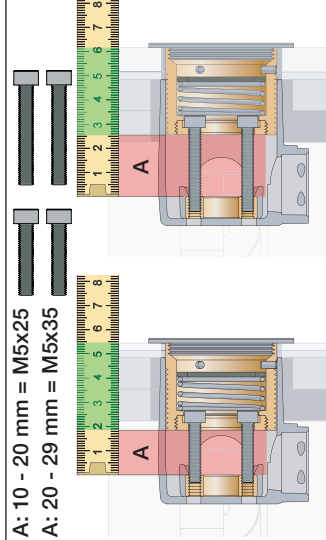


M5x25 - M5X35  
(Tx25)

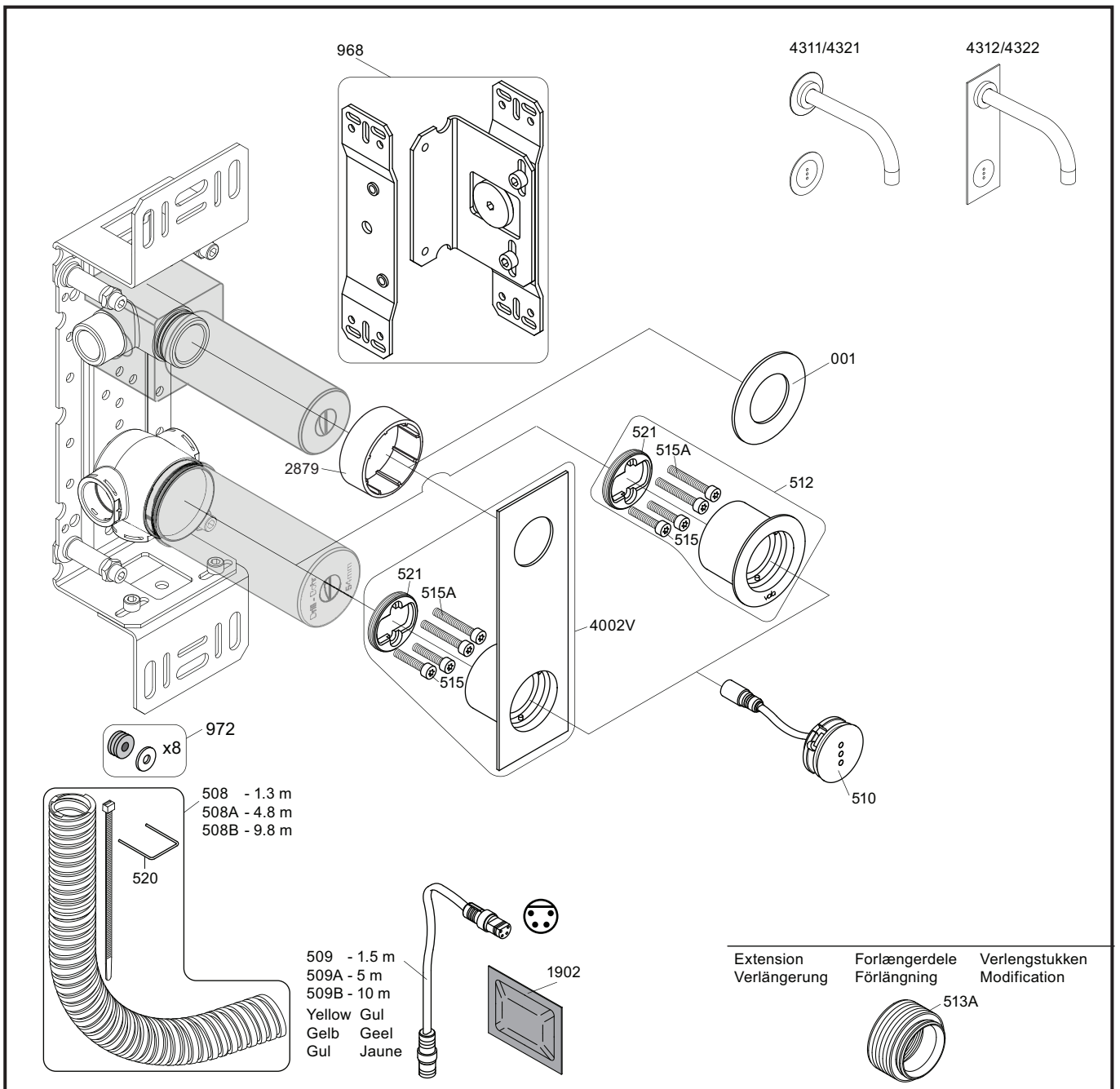
4002L/V:  
4003:



A: 10 - 20 mm = M5x25  
A: 20 - 29 mm = M5x35

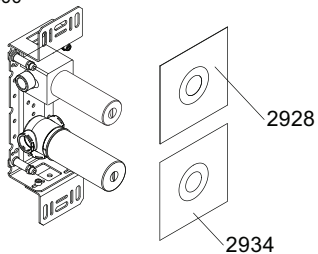


| VR513A:   |            |
|-----------|------------|
| Standard  | 3 - 15 mm  |
| Tiles:    | 15 - 25 mm |
| Fliessen: | 25 - 35 mm |
| Fliiser:  | 35 - 45 mm |
| Tegels:   | 45 - 55 mm |
| Carreaux: | 55 - 65 mm |
|           | x1         |
|           | x2         |
|           | x3         |



VR512: 2xVR515, 2xVR515A VR521  
VR4002V: 2xVR515, 2xVR515A VR521

4300



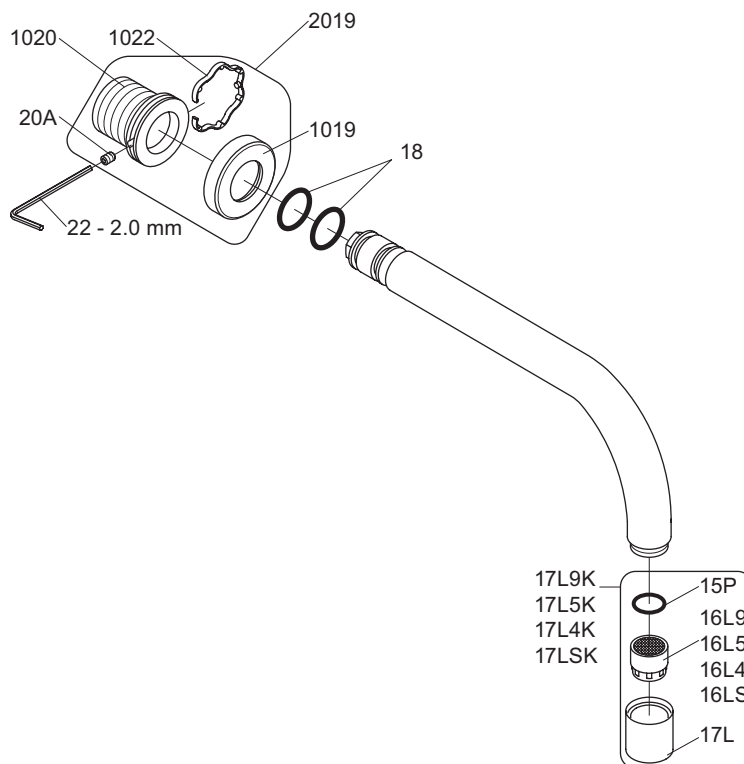
**vola**  
Lunavej 2  
DK-8700 Horsens  
Tlf : + 45 7023 5500  
sales@vola.com  
www.vola.com

**VOLA 4300**

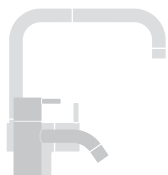
Date  
May 22

Rev.  
3

Sheet  
SB 40.43



VR17L9K: VR15P, VR16L9, VR17L  
 VR17L5K: VR15P, VR16L5, VR17L  
 VR17L4K: VR15P, VR16L4, VR17L (US Standard)  
 VR17LSK: VR15P, VR16LS, VR17L  
 VR1020K: VR20A, VR22, VR1020, VR1022  
 VR2019: VR20A, VR22, VR1019, VR1020, VR1022



vola®

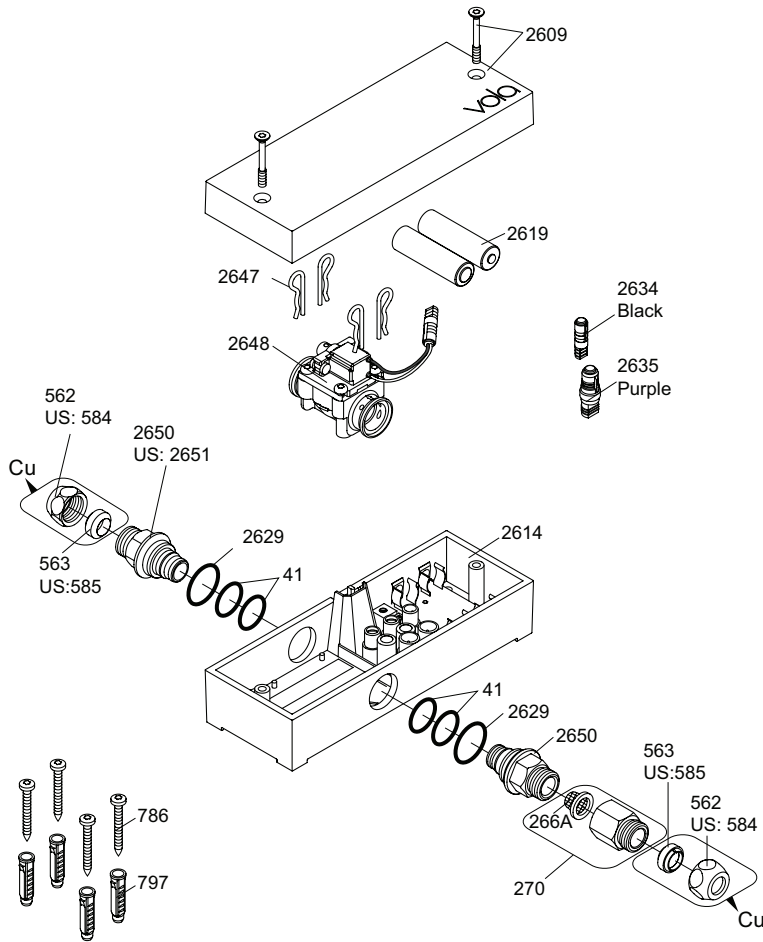
Lunavej 2  
 DK-8700 Horsens  
 Tlf : + 45 7023 5500  
 sales@vola.com  
 www.vola.com

**VOLA 010 / 020**

Date  
Apr. 21

Rev.  
3

Sheet  
SB11



VR2650: 2xVR41, VR2652, VR2629  
 VR2651: 2xVR41, VR2652, VR2629 (USA)  
 VR2654: 4xVR2647, VR2648, 2xVR2650, 2xVR266A

**Additional parts**  
**Zusätzliche Teile**  
**Supplerede dele**  
**Ytterligere delar**

Remote control  
 Fernbedienung  
 Fjernbetjening  
 Fjärrkontroll

Afstandsbediening  
 Contrôle à distance  
 Telemando

2625

Power supply  
 Netzteil  
 Strømforsyning  
 Strömförsörjning

Stroomvoorziening  
 Alimentation  
 Convertidor adaptador

2622: ROW&GB  
 2626: EU

| Type: | EU  | GB  | US | AUS |
|-------|-----|-----|----|-----|
|       | • • | ■ ■ |    | / \ |
|       | C   | G   | A  | I   |

2623: IPX5

Extension  
 2639 - 5 m  
 2645 - 10 m

Black Svart  
 Schwartz Zwart  
 Sort Noir

Signal cable  
 Signalkabel

Signaalkabel  
 Câble de signal  
 Cable de señal

41XX, 49XX:  
 509 - 1.5 m  
 509A - 5 m  
 509B - 10 m

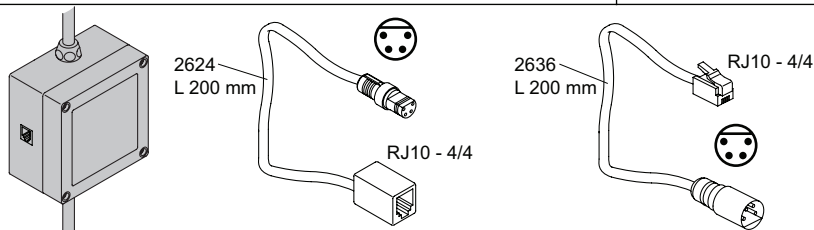
RB1E, HV1E:  
 2656 - 1.5 m

Yellow  
 Gelb  
 Gul  
 Geel  
 Jaune

247 L 500 mm  
 US: 2601\$ L 500 mm  
 Cu: 221: Ø10 mm L 350 mm

Adapter  
 Adapteur

Discontinued model  
 aufgeföhrte Modell  
 Udgået model  
 Avveklad modell  
 Beändigde model  
 Modèle discontinué



**vola**  
 Lunavej 2  
 DK-8700 Horsens  
 Tlf : + 45 7023 5500  
 sales@vola.com  
 www.vola.com

**VOLA VR2617**  
**RB1E/4300/4300/4800**

Date:  
 Feb. 23

Rev.:  
 2

Sheet:  
**SB21.16**