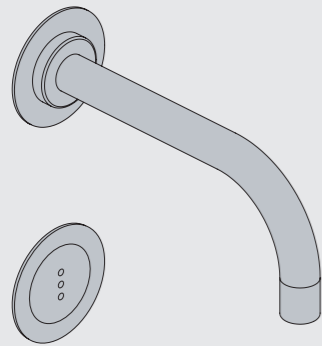




Monteringsvägledning

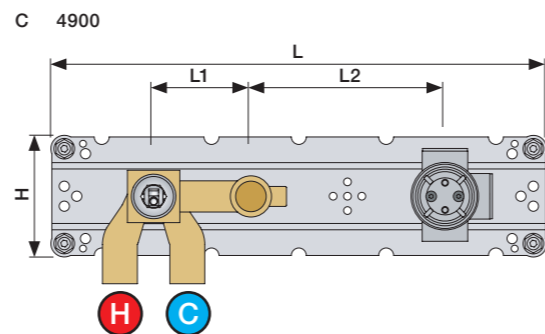
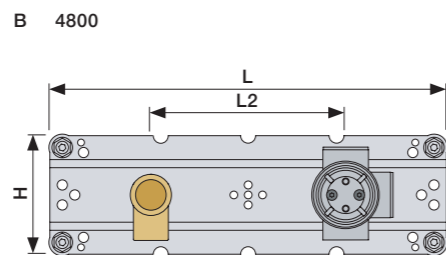
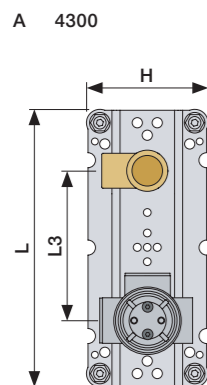


www.vola.com
SE_4900_V2_40998367

vola



| | L | L1 | L2 | L3 | H |
|---|-------------------|------------------|------------------|------------------|-----------------|
| A | 220 mm 8 1/2" | | | 120 mm 4 3/4" | |
| B | 318 mm 12 1/2" | | 156 mm 6 1/8" | | |
| C | 396 mm 15 1/2" | 78 mm 3 1/16" | | | 95 mm 3 3/4" |
| D | 220 mm 8 1/2" | | | 120 mm 4 3/4" | |
| E | | | | | |



A Data, 3 Bar/43.5 Psi: Max. 65°C, 150°F

| | l/min. | Gal/min. |
|-------|--------|----------|
| 4300: | 30.0 | 7.9 |
| 4800: | 30.0 | 7.9 |
| 4900: | 18.3 | 4.8 |

D Kabeldragning: $\text{Ø}10 - 1/2"$

Installations exempel: 4300:

L = 130 cm
L = 51"

VR2617

1/2"

Skvallerrör

Alt.: Förblandade vatten

110-230VAC

4800:

L = 130 cm
L = 51"

VR2617

110-230VAC

Skvallerrör

4900:

L = 130 cm
L = 51"

VR2618

110-230VAC

Skvallerrör

Förlängning

Min. 15 mm
Max 65 mm

Y Min. 48 mm
Max. 110 mm

X 62 - 0 mm

STD +10 +20 +30 +40 +50

DO NOT REMOVE

| | T | Y | VR1260/VR2019 | VR513A | X | VR1260/VR2019 | VR513A |
|--|------------|-------------|---------------|--------|------------|---------------|--------|
| | 3 - 15 mm | 110 - 98 mm | Std. | Std. | 50 - 62 mm | Std. | Std. |
| | 15 - 25 mm | 98 - 88 mm | +10 | x1 | 40 - 50 mm | +10 | x1 |
| | 25 - 35 mm | 88 - 78 mm | +20 | x2 | 30 - 40 mm | +20 | x2 |
| | 35 - 45 mm | 78 - 68 mm | +30 | x2 | 20 - 30 mm | +30 | x2 |
| | 45 - 55 mm | 68 - 58 mm | +40 | x3 | 10 - 20 mm | +40 | x3 |
| | 55 - 65 mm | 58 - 48 mm | +50 | x3 | 0 - 10 mm | +50 | x3 |

Montering av förlängning

VR1260+ VR2019+ VR513A

M5x25 - M5x35 (Tx25)

12 mm

VR513A

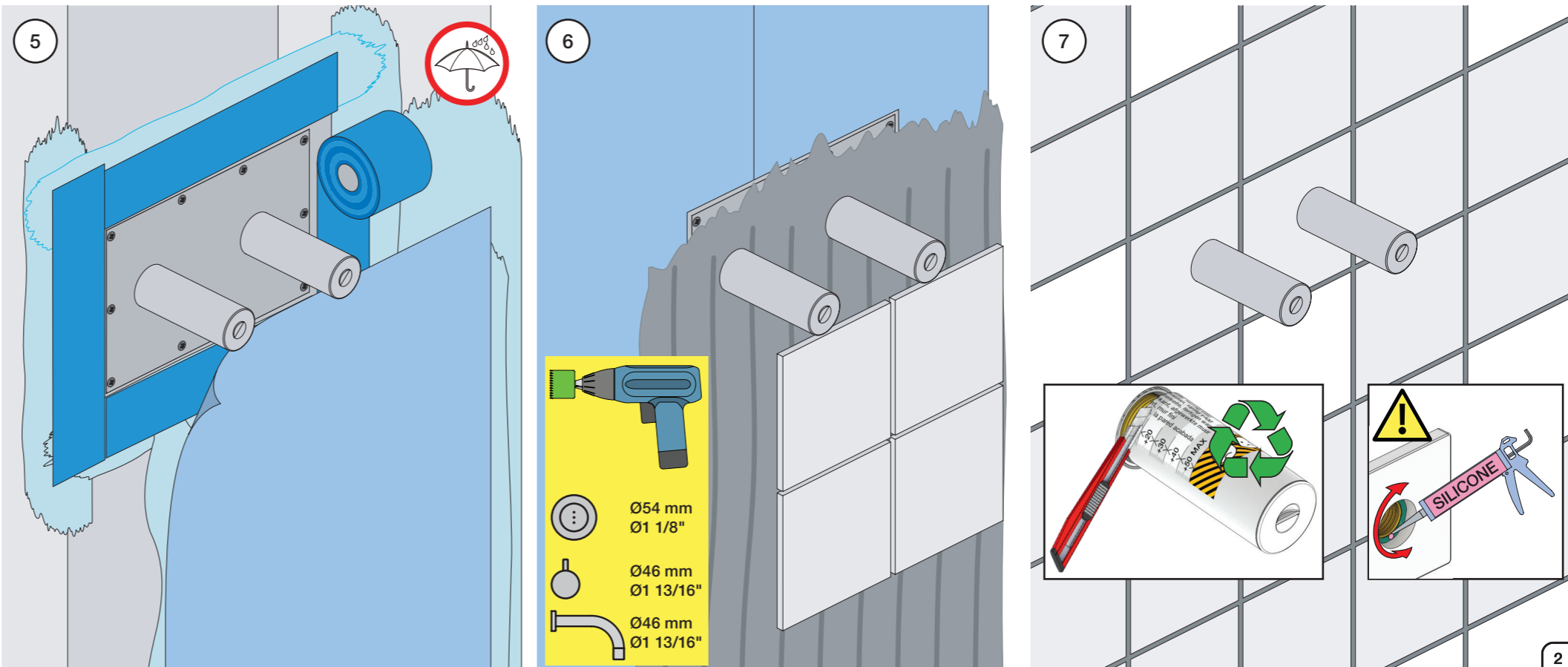
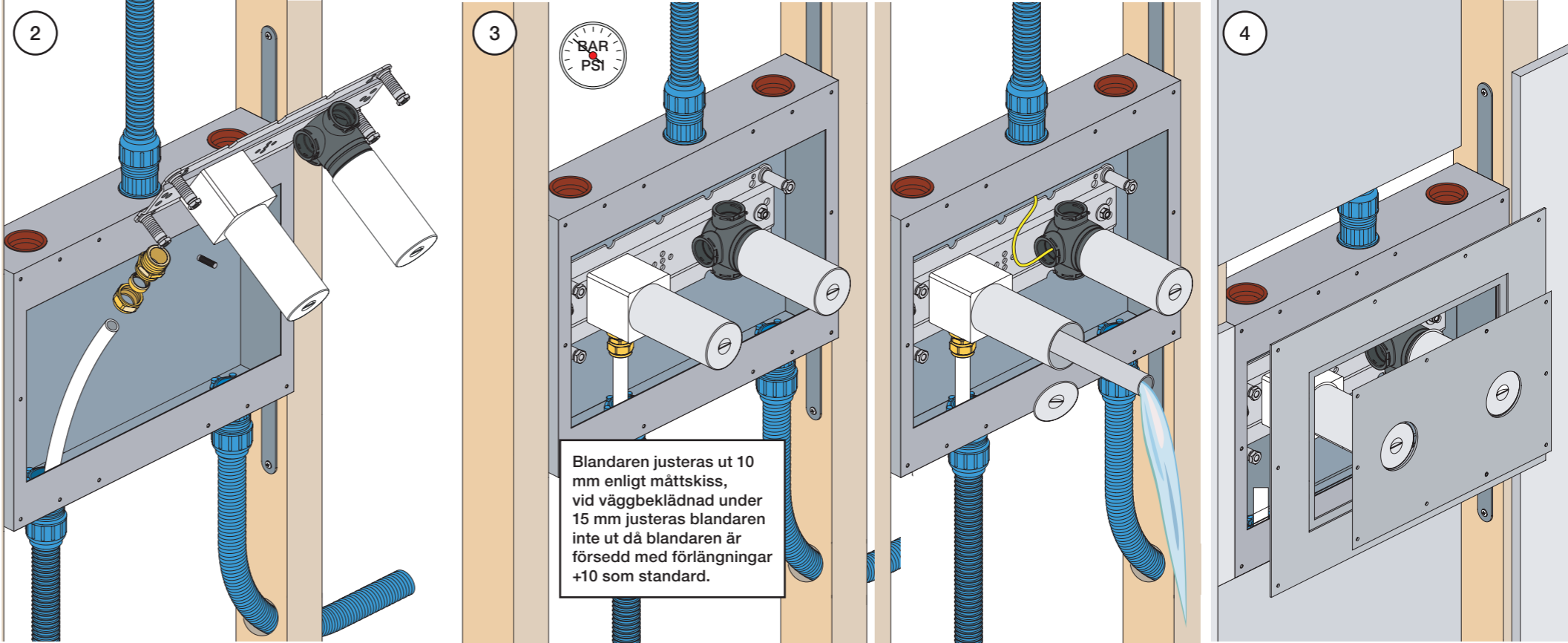
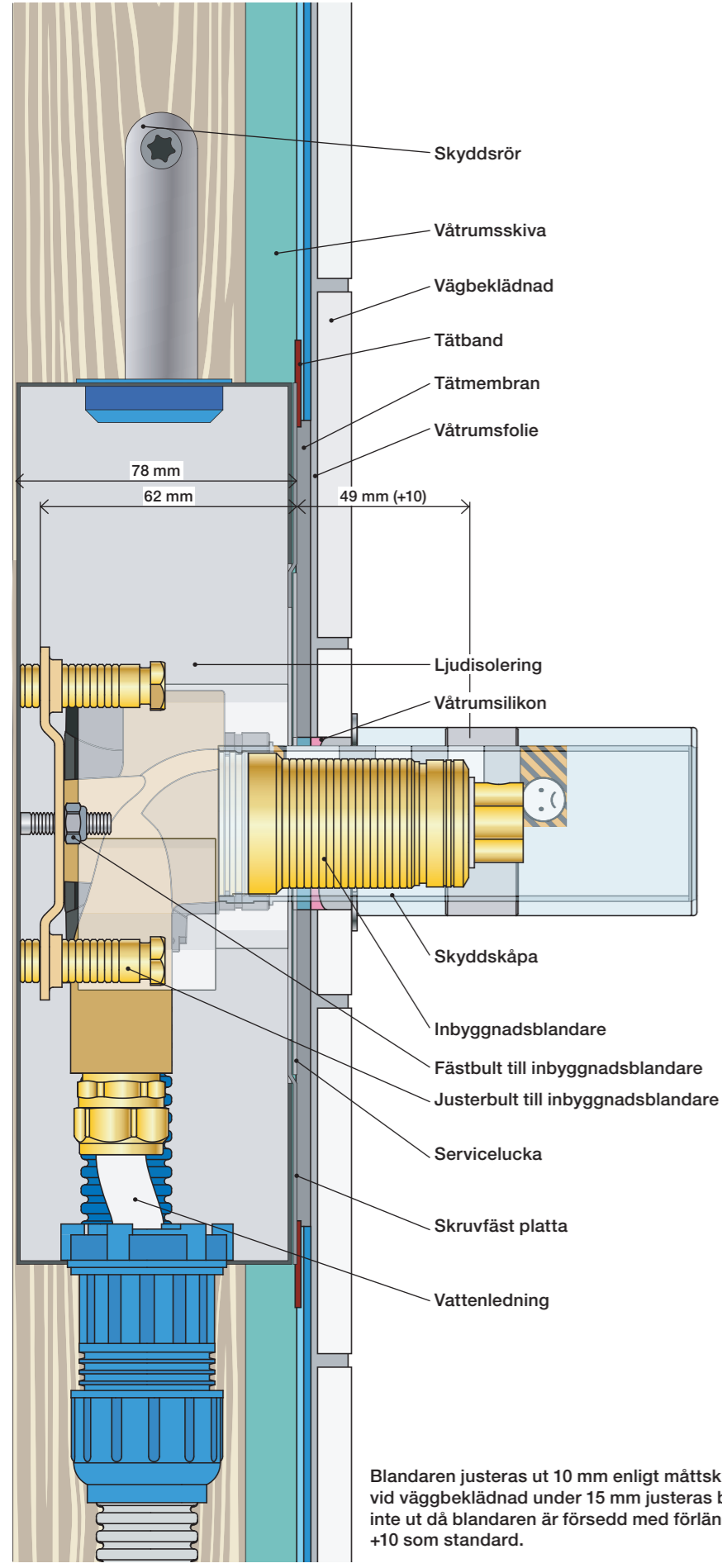
A: 10 - 20 mm = M5x25
A: 20 - 29 mm = M5x35

3 mm 6 mm

* +10 - STANDARD SVERIGE

1 Demontera sidfixturerna.
Ta inte bort ljudisolering och Skyddskåpor.

NB.
Boxen levereras inte av VOLA.
Utan köps genom ÅF eller Grossist.



Blandaren justeras ut 10 mm enligt måttskiss, vid vägbeklädnad under 15 mm justeras blandaren inte ut då blandaren är försedd med förlängningar +10 som standard.

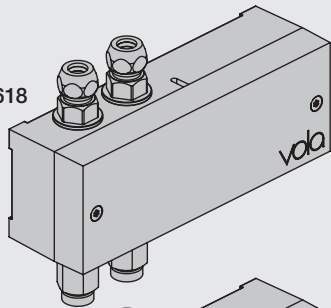
VOLA Electronic

Elektronikboks
Valve box
Ventil Kasten
Ventilbox
Ventiel doos
Boite étanche avec vanne



EU EMC directive
2004/108/EU
IPX4

VR2618



VR2617



| Settings: Einstellung: | Setting: Justering: | Afstelling: Réglage: | | | |
|--|------------------------|-------------------------|----------|----------|---|
| | Sec. | 1 | 2 | 3 | 4 |
| DEFAULT SETTING: | | ON | ON | ON | ON |
| ON | 0 | ON | ON | ON | ON = 20 sec. - hygienic rinse every 24h. - hygienische spülung jede 24 stunde. - hygiejneski 24t efter sidste brug. - hygienisk skölja varje 24 timmar. - hygiënisch spoelen iedere 24 uur. - Rinçage hygiénique chaque 24h. |
| OFF | 3 | ON | OFF | ON | |
| | 5 | ON | OFF | OFF | |
| | 8 | OFF | ON | ON | |
| | 10 | OFF | ON | OFF | |
| | 15 | OFF | OFF | ON | |
| | 20 | OFF | OFF | OFF | |
| SPECIAL: Long spout Lange Auslauf Langt udløb Långt utlopp Lange uitloop Long bec | *0 | ON | ON | OFF | |



| Installation requirements: Installationsanforderungen: | Krav til installation: Installationskrav: | Installatie Vereisten: Exigences d'installation: |
|---|---|---|
| Sunlight or light from halogen lamps can shorten the signal range. Sonnenlicht oder Licht von Halogenlampen können das Signal verkürzen. Skarpt sollys eller halogenlys, kan forkorte rækkevidden. Starkt sollys eller halogenbelysning kan förkorta signalen/känsligheten. Directe lichtinval van de zon of van halogeen lampen kan het signaal verkorten. La lumière du soleil ou des lampes à halogène peut perturber le fonctionnement du détecteur. | No mirroring surfaces opposite the sensor. Keine spiegelnden Flächen vor dem Sensor. Ingen reflekterende overflader modsat sensoren. Inga speglende ytor motsatta sensorn. Geen spiegelen oppervlakken tegenover de sensor. Pas de surfaces réfléchissantes opposées du capteur. | |

Adapter/ Adapteur VR2624 & VR2636

| DC Power supply DC Stromversorgung DC Nättaggregat | DC strømforsyning DC Nättaggregat | DC voeding Alimentation électrique |
|--|--|--|
| VR2622: ROW & GB VR2626: EU VR2623, IPX5: | 110 - 230V~/50-60Hz 9V~/300 mA 100 - 240V~/50-60Hz/130mA 9V~/660 mA | VR2622-VR2623-VR2626 VR2624-VR2636: To be ordered separately Separat bestellen Bestilles særskilt Beställas separat Apart te bestellen À commander séparément |
| VR2622/VR2626: | VR2623, IP64: | |

| Battery operation Batteriebetrieb | Batteridrift Batteridrift | Batterij bedrijf Fonctionnement sur batterie |
|--------------------------------------|------------------------------|---|
| 2 x 1.5V AA - FR6 - FR6 | | |

Batteries MUST be removed if operated by Power supply.
Batterien MÜSSEN bei Stromversorgung entfernt werden.
Batterierne SKAL fjernes ved brug af strømforsyning.
Batterier SKAL tas bort om der anvendes nättaggregat.
Batterijen MOETEN worden verwijderd als ze op netvoeding werken.
Les piles DOIVENT être impérativement retirées si on utilise l'alimentation électrique.

VR2618

VR2617

Adjustment of sensor range.
Einstellen von Reichweite des Sensors.
Justering af sensorafstand.
Justering av sensoravstånd.
Instellen van de sensor-afstand.
Réglage sensibilité de capteur.
Standard: ca. 15 cm.

180 mm - 7"

54 mm - 2 1/8"

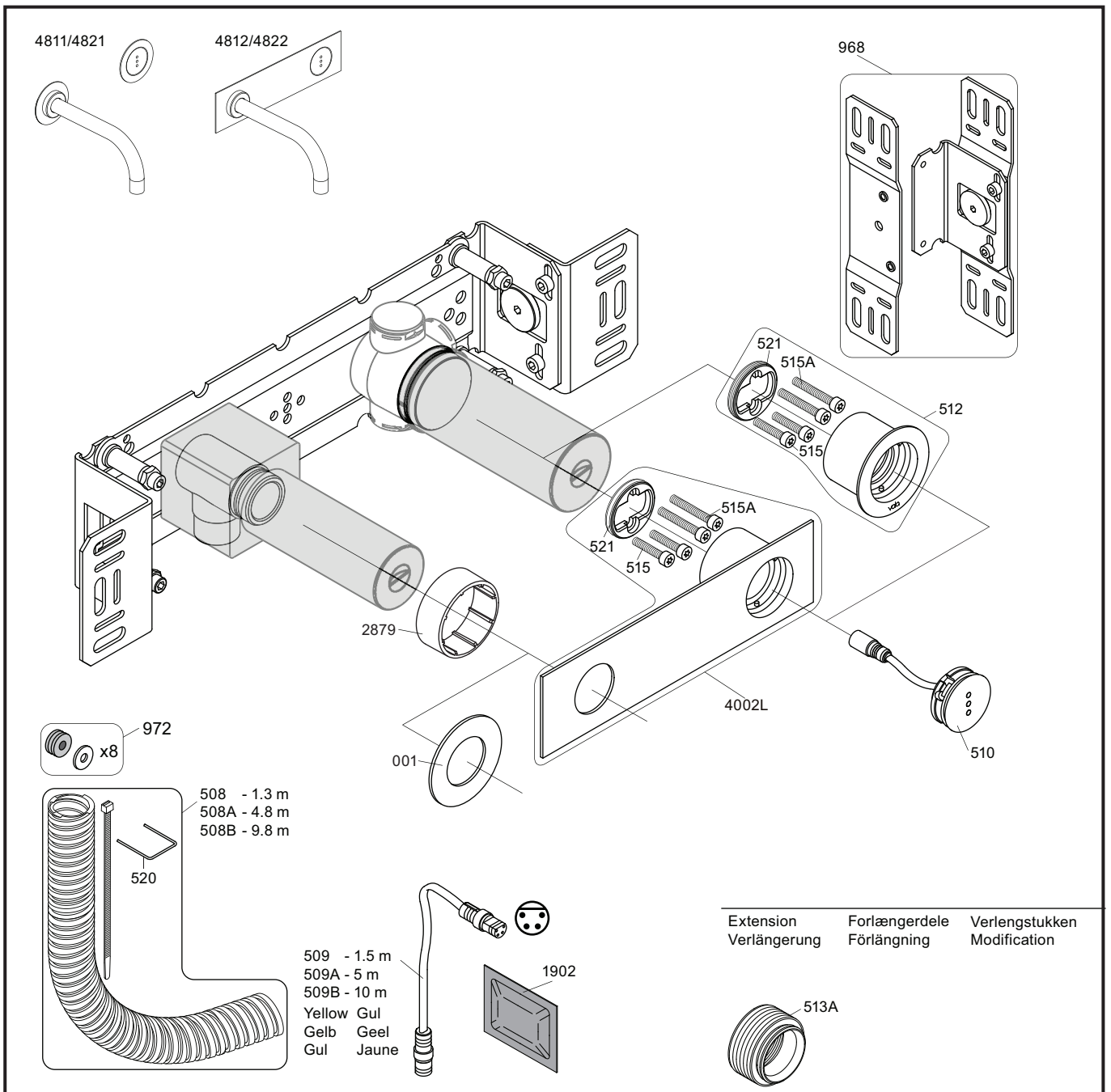
65 mm - 2 1/2"

135 mm - 5 3/8"

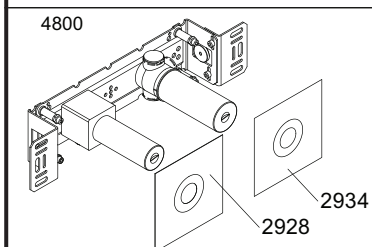
3/8"

3/8"

US: 9/16"



VR512: 2xVR515, 2xVR515A VR521
VR4002L: 2xVR515, 2xVR515A VR521



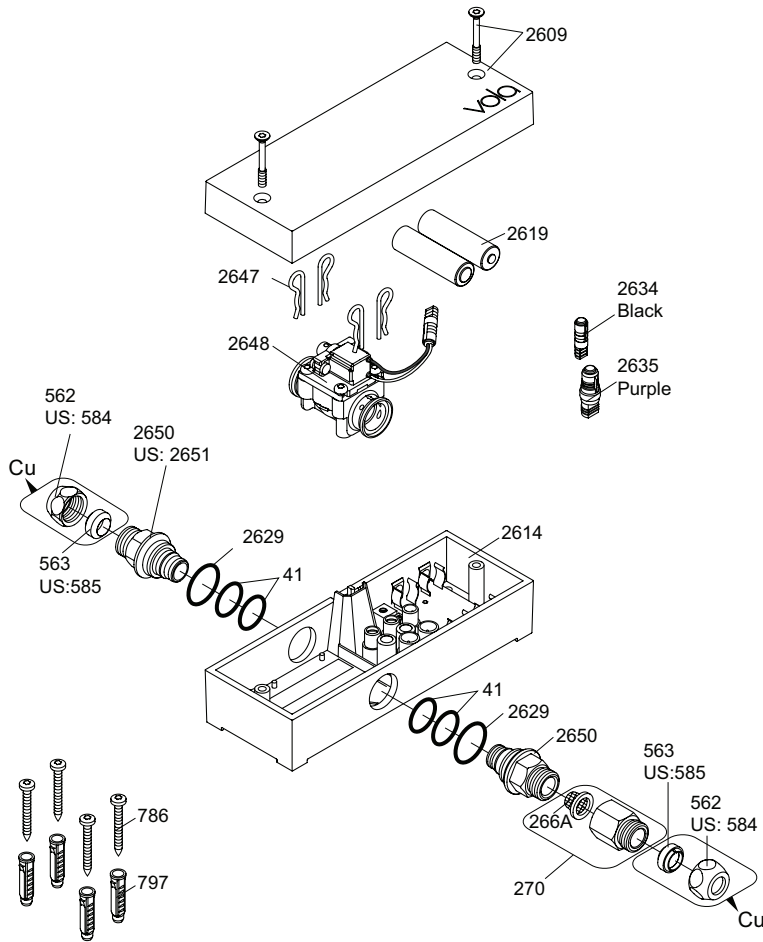
vola
Lunavej 2
DK-8700 Horsens
Tlf : + 45 7023 5500
sales@vola.com
www.vola.com

VOLA 4800

Date
May 22

Rev.
3

Sheet
SB 40.48



VR2650: 2xVR41, VR2652, VR2629
 VR2651: 2xVR41, VR2652, VR2629 (USA)
 VR2654: 4xVR2647, VR2648, 2xVR2650, 2xVR266A

Additional parts
Zusätzliche Teile
Supplerede dele
Ytterligere delar

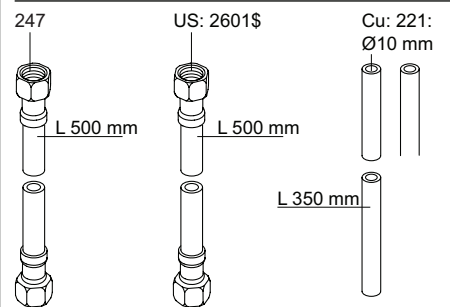
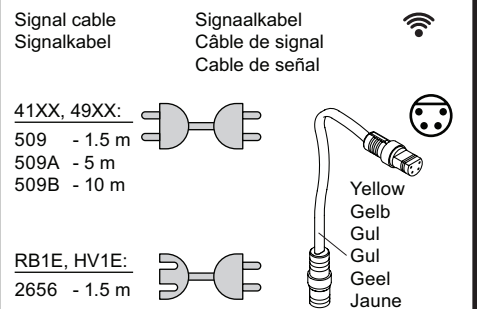
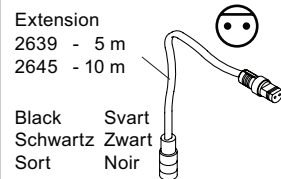
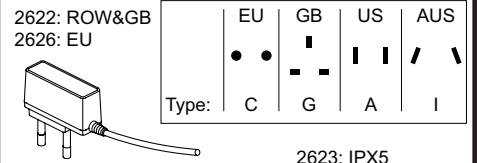
Remote control
 Fernbedienung
 Fjernbetjening
 Fjärrkontroll

Afstandsbediening
 Contrôle à distance
 Telemando

2625

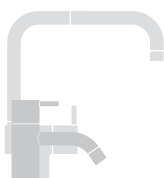
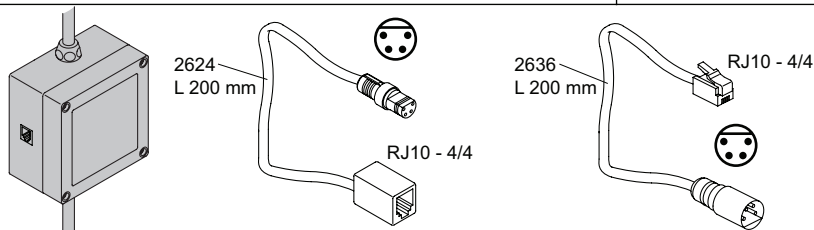
Power supply
 Netzteil
 Strømforsyning
 Strömförsörjning

Stroomvoorziening
 Alimentation
 Convertidor adaptador



Adapter
 Adapteur

Discontinued model
 aufgeföhrte Modell
 Udgået model
 Avvecklad modell
 Beändigde model
 Modèle discontinué



vola
 Lunavej 2
 DK-8700 Horsens
 Tlf : + 45 7023 5500
 sales@vola.com
 www.vola.com

VOLA VR2617
RB1E/4300/4300/4800

Date:
 Feb. 23

Rev.:
 2

Sheet:
SB21.16