

VOLA 010, 020, 030, 040
VOLA 010C, 020C, 040D

Fitting instruction
 Montageanleitung
 Monteringsvejledning
 Monteringsvægledning
 Montage hanleiding
 Manuel de montage



04/00026
 04/00101
 04/00175
 04/00298



www.vola.com
 mnt_010_V1_40998360
 23-05-2023



Standard Flow data:		Max.
010/020	(l/min)	5.0
	(Gal/min)	1.3
010C/020C	(l/min)	30
	(Gal/min)	7.9
030	(l/min)	9.0
	(Gal/min)	2.0
040	(l/min)	25
	(Gal/min)	6.6
040D	(l/min)	30
	(Gal/min)	7.9
		Max. 65°C. Max. 150°F



VR161:
 VR161K: 7 l/min - 1.8 Gal/min
 VR161D: 9 l/min - 2.5 Gal/min
 VR161F: 14 l/min - 3.7 Gal/min



For more water saving possibilities please see:
 Weitere Wassersparmöglichkeiten finden Sie auf:
 For flere vandbesparende muligheder se venligst:
 För mer vattenbesparande möjligheter hänvisas till:
 Voor meer waterbesparende mogelijkheden zie:
 Pour plus d'informations sur les options : économie d'eau, voir le site:

www.vola.com



010, 020



010C, 020C



	L (mm)	L (Inch)
010(C)/100	100	4"
010(C)/130	130	5"
010(C)/160	160	6"
020(C)/200	200	7 3/4"
020(C)/225	225	8 3/4"
020(C)/260	260	10 1/4"
020(C)/300	300	11 3/4"

030

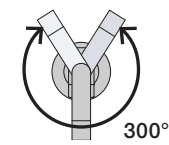


	L (mm)	L (Inch)
030/200	200	7 3/4"
030/250	250	9 3/4"
030/300	300	11 3/4"
030/350	350	13 3/4"

040



040D



	L (mm)	L (Inch)
040	185	7 3/4"
040D	200	7 3/4"
040D/250	250	9 3/4"
040D/300	300	11 3/4"

1

010, 010C, 020, 020C, 030, 040, 040D



12 mm

2



3

Ø19: 010, 020, 030, 040



2.0 mm

Ø24: 010C, 020C, 040D



2.0 mm

1/2"

Extension
Verlängerung

Forlængerdele
Förlängning

Verlengstukken
Modification

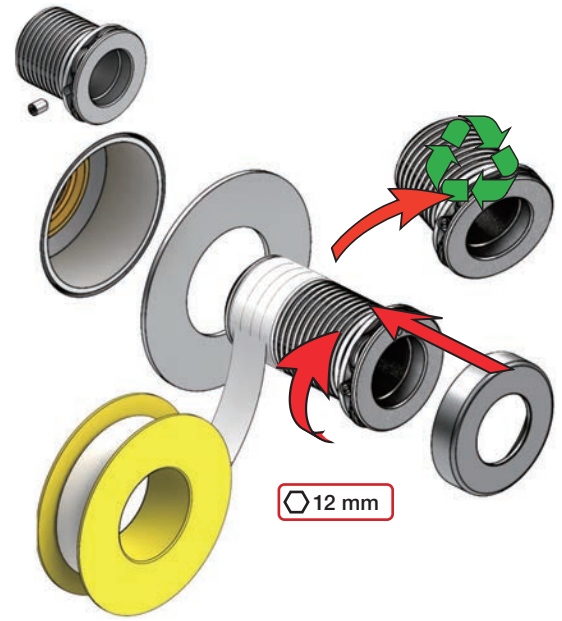
T Min. 3 mm
Max. 65 mm

Y Min. 48 mm
Max. 110 mm



T	Y	VR1020K	VR2019 (Ø19) VR2119 (Ø24)
3 - 15 mm	110 - 98 mm		Std.
15 - 25 mm	98 - 88 mm		+10
25 - 35 mm	88 - 78 mm		+20
35 - 45 mm	78 - 68 mm		+30
45 - 55 mm	68 - 58 mm		+40
55 - 65 mm	58 - 48 mm		+50

VR1020K+ / VR2019+ / VR2219+



12 mm

VOLA NR.41
 VOLA VR512
 VOLA 4002/L/V, 4003

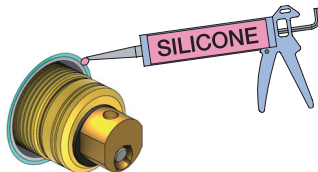
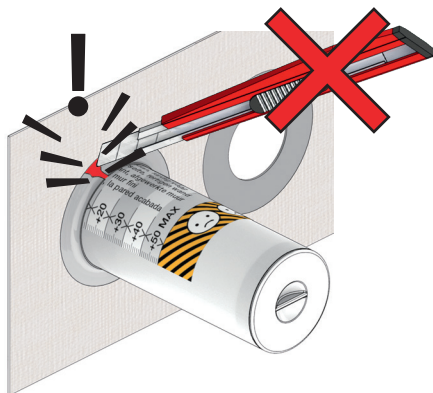
Do not cut the membrane
Die Membran nicht schneiden
Skær ikke membranen
Skär inte membranet
Snij het membraan niet door
Ne coupez pas la membrane
No cortar la membrana

NR.41:

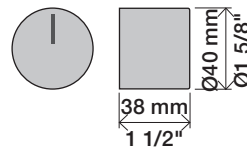
1

VR512:
 4002/L/V:
 4003:

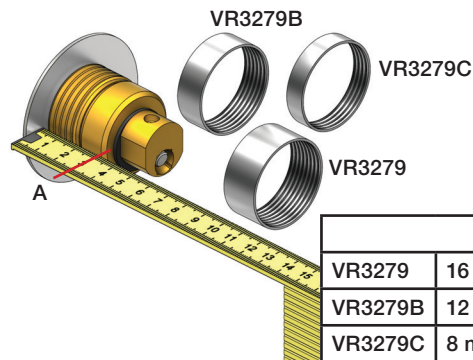
2



NR 41

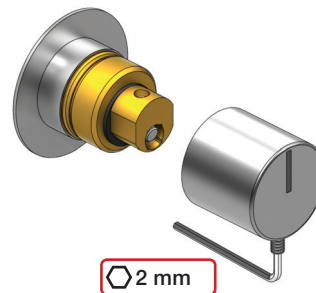


NR 41 - 1



		A
VR3279	16 mm	31 - 36 mm
VR3279B	12 mm	27 - 32 mm
VR3279C	8 mm	23 - 28 mm

NR 41 - 2



www.vola.com

vola

mnt_NR41_40998512_V1

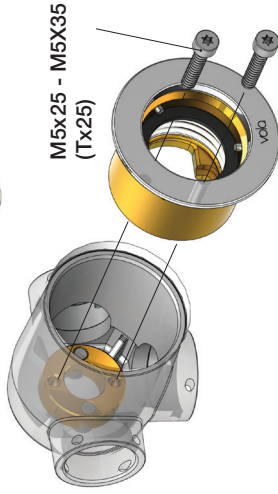
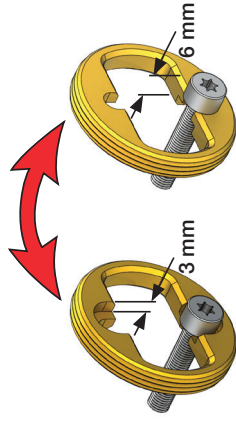


©VOLA A/S 5 705230 296593

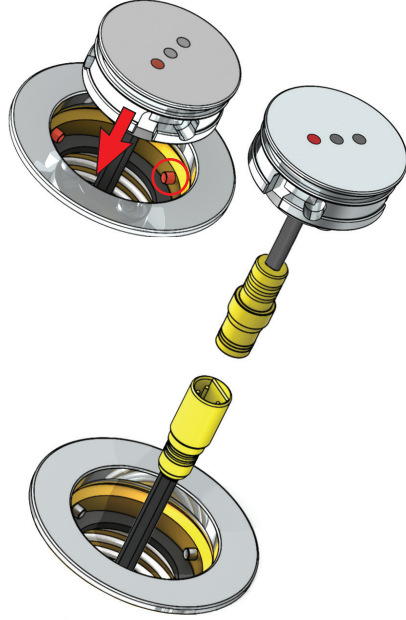
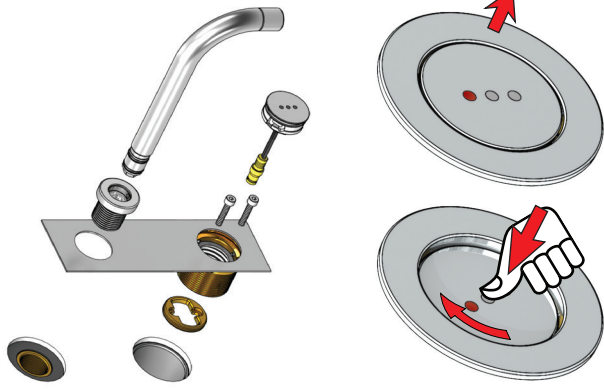
1

VR512
4002L

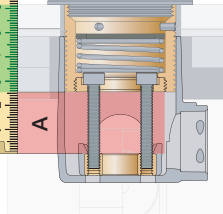
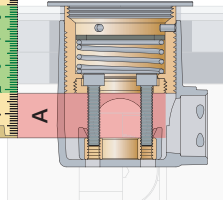
4002V
4003



4002L/V:
4003:



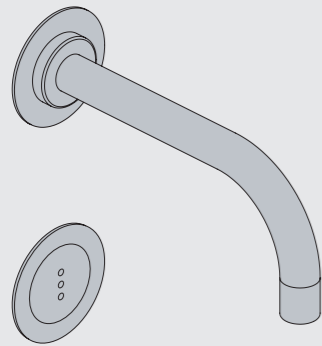
A: 10 - 20 mm = M5x25
A: 20 - 29 mm = M5x35



VR513A:	Standard
Tiles:	3 - 15 mm
Fliessen:	15 - 25 mm
Fliiser:	25 - 35 mm
Tegels:	35 - 45 mm
Carreaux:	45 - 55 mm
	55 - 65 mm



Monteringsvägledning

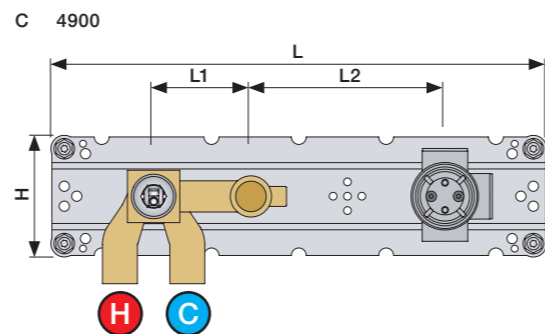
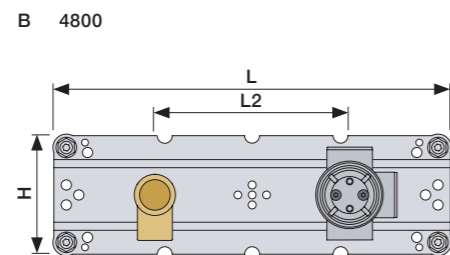
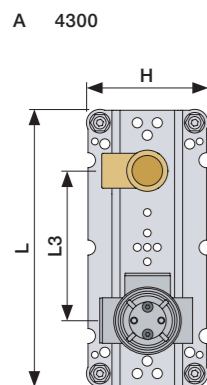


www.vola.com
SE_4900_V2_40998367

vola



	L	L1	L2	L3	H
A	220 mm 8 1/2"			120 mm 4 3/4"	
B	318 mm 12 1/2"		156 mm 6 1/8"		
C	396 mm 15 1/2"	78 mm 3 1/16"			95 mm 3 3/4"
D	220 mm 8 1/2"			120 mm 4 3/4"	
E					



A Data, 3 Bar/43.5 Psi: Max. 65°C, 150°F

	l/min.	Gal/min.
4300:	30.0	7.9
4800:	30.0	7.9
4900:	18.3	4.8

D Kabeldragning: $\text{Ø}10 - 1/2"$

Installations exempel: 4300:

L = 130 cm
L = 51"

VR2617

1/2"

Skvallerrör

Alt.: Förblandade vatten

110-230VAC

4800:

L = 130 cm
L = 51"

VR2617

110-230VAC

Skvallerrör

4900:

L = 130 cm
L = 51"

VR2618

110-230VAC

Skvallerrör

Förlängning

Min. 15 mm
Max 65 mm

Y Min. 48 mm
Max. 110 mm

X 62 - 0 mm

STD +10 +20 +30 +40 +50

DO NOT REMOVE

	T	Y	VR1260/VR2019	VR513A	X	VR1260/VR2019	VR513A
	3 - 15 mm	110 - 98 mm	Std.	Std.	50 - 62 mm	Std.	Std.
	15 - 25 mm	98 - 88 mm	+10	x1	40 - 50 mm	+10	x1
	25 - 35 mm	88 - 78 mm	+20	x2	30 - 40 mm	+20	x2
	35 - 45 mm	78 - 68 mm	+30	x2	20 - 30 mm	+30	x2
	45 - 55 mm	68 - 58 mm	+40	x3	10 - 20 mm	+40	x3
	55 - 65 mm	58 - 48 mm	+50	x3	0 - 10 mm	+50	x3

Montering av förlängning

VR1260+ VR2019+ VR513A

M5x25 - M5x35 (Tx25)

12 mm

VR513A

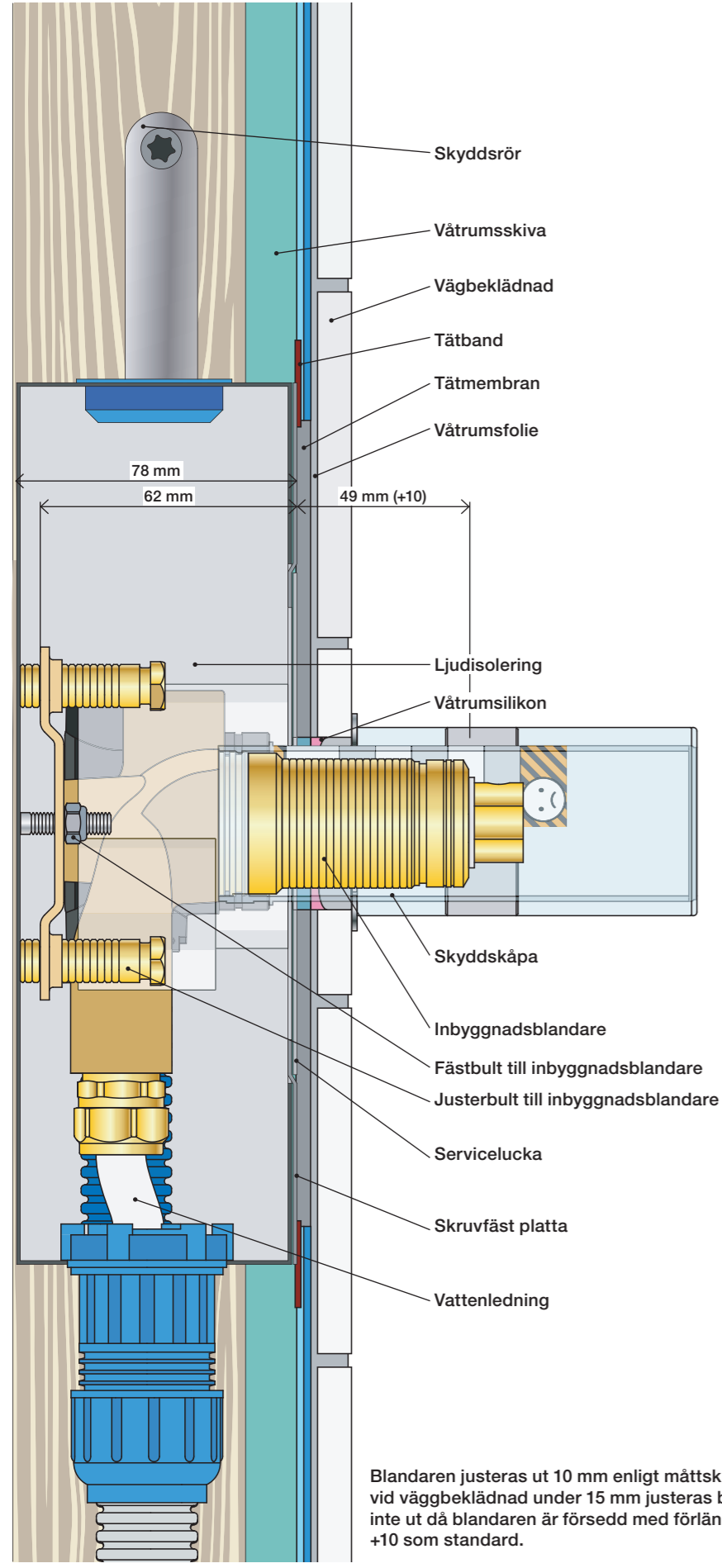
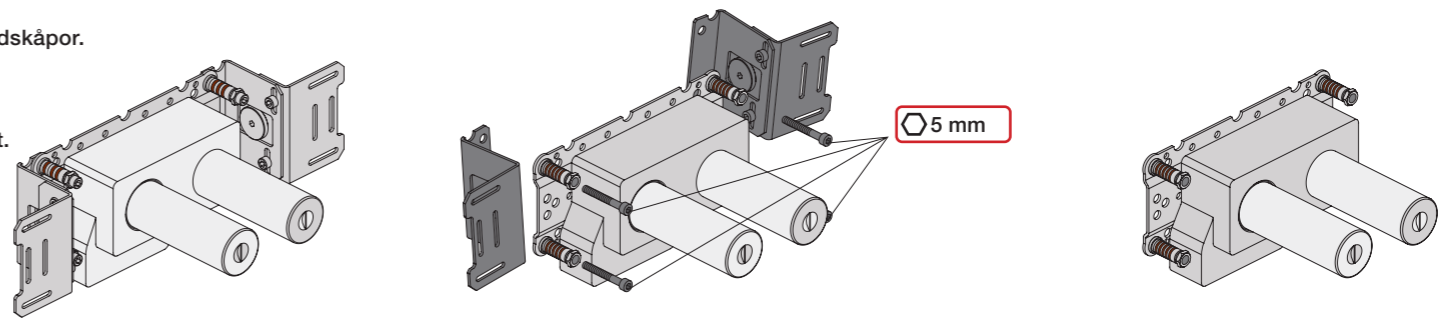
A: 10 - 20 mm = M5x25
A: 20 - 29 mm = M5x35

3 mm 6 mm

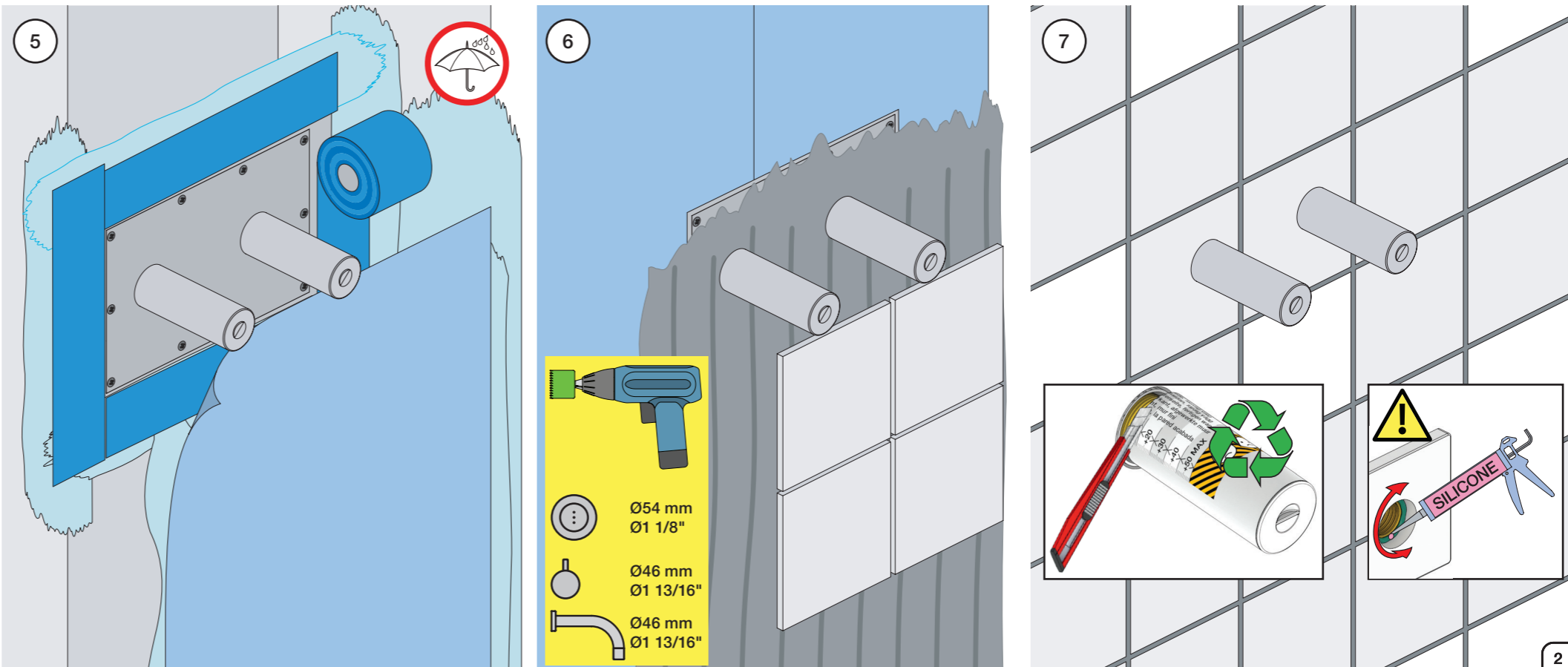
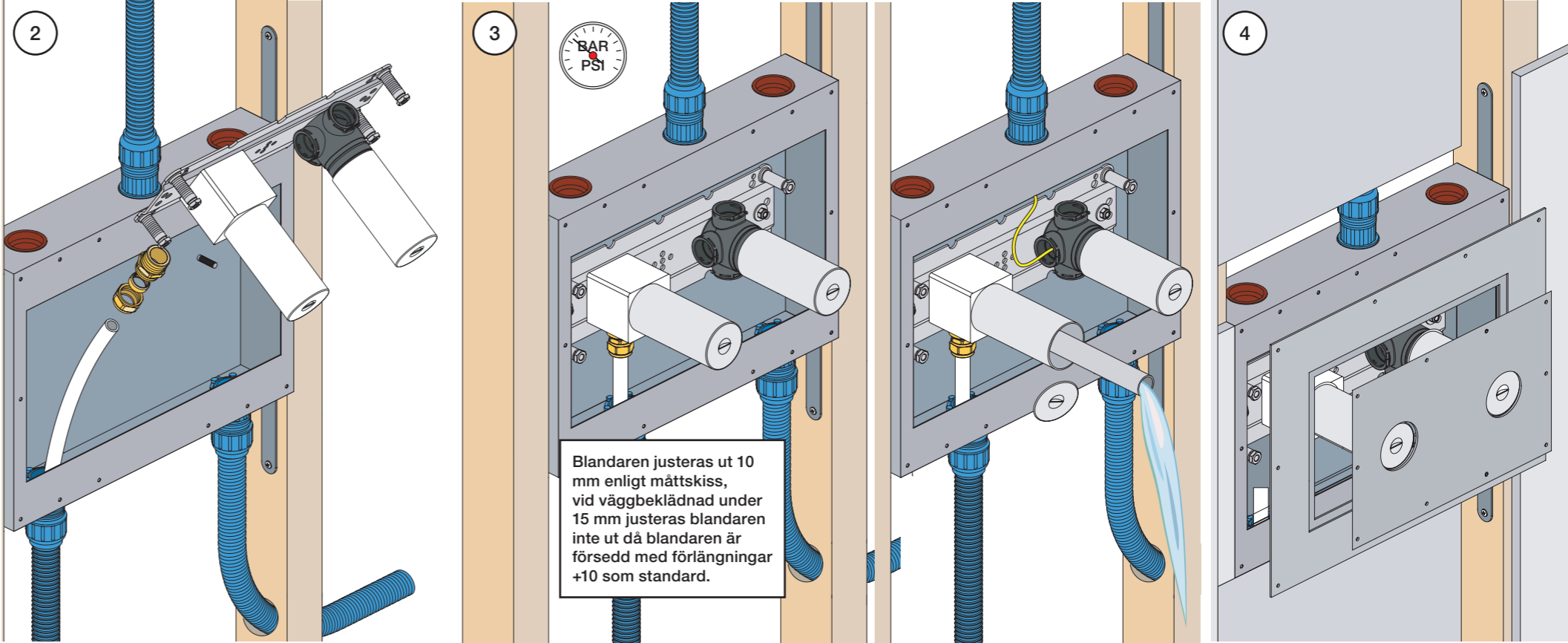
* +10 - STANDARD SVERIGE

1 Demontera sidfixturerna.
Ta inte bort ljudisolering och Skyddskåpor.

NB.
Boxen levereras inte av VOLA.
Utan köps genom ÅF eller Grossist.



Blandaren justeras ut 10 mm enligt måttskiss, vid vägbeklädnad under 15 mm justeras blandaren inte ut då blandaren är försedd med förlängningar +10 som standard.



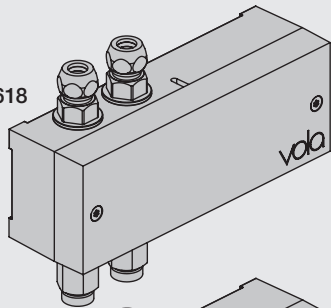
VOLA Electronic

Elektronikboks
Valve box
Ventil Kasten
Ventilbox
Ventiel doos
Boite étanche avec vanne

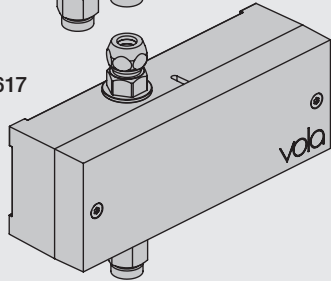


EU EMC directive
2004/108/EU
IPX4

VR2618



VR2617



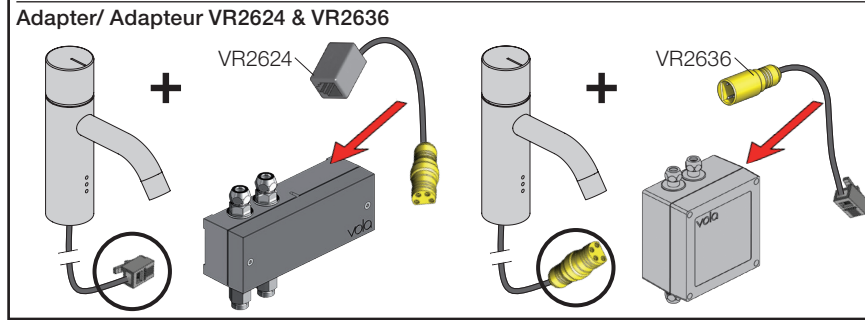
Settings: Einstellung:	Setting: Justering:	Afstelling: Réglage:			
	Sec.	1	2	3	4
DEFAULT SETTING:		ON	ON	ON	ON
ON	0	ON	ON	ON	ON = 20 sec. - hygienic rinse every 24h. - hygienische spülung jede 24 stunde. - hygiejneski 24t efter sidste brug. - hygienisk skölja varje 24 timmar. - hygiënisch spoelen iedere 24 uur. - Rinçage hygiénique chaque 24h.
OFF	3	ON	OFF	ON	
	5	ON	OFF	OFF	
	8	OFF	ON	ON	
	10	OFF	ON	OFF	
	15	OFF	OFF	ON	
	20	OFF	OFF	OFF	
SPECIAL: Long spout Lange Auslauf Langt udløb Långt utlopp Lange uitloop Long bec	*0	ON	ON	OFF	



Installation requirements:
Installationsanforderungen:
Sunlight or light from halogen lamps can shorten the signal range.
Sonnenlicht oder Licht von Halogenlampen können das Signal verkürzen.
Skarpt sollys eller halogenlys, kan forkorte rækkevidden.
Starkt sollyls eller halogenbelysning kan förkorta signalen/känsligheten.
Directe lichtinval van de zon of van halogeen lampen kan het signaal verkorten.
La lumière du soleil ou des lampes à halogène peut perturber le fonctionnement du détecteur.

Krav til installation:
Installationskrav:
No mirroring surfaces opposite the sensor.
Keine spiegelnden Flächen vor dem Sensor.
Ingen reflekterende overflader modsat sensoren.
Inga speglende ytor motsatta sensorn.
Geen spiegelen oppervlakken tegenover de sensor.
Pas de surfaces réfléchissantes opposées du capteur.

Installatie Vereisten:
Exigences d'installation:



F DC Power supply DC Stromversorgung DC Nättaggregat DC strømforsyning DC Nätaggregat DC voeding Alimentation électrique

VR2622: ROW & GB 110 - 230V~/50-60Hz
VR2626: EU 9V~/300 mA
VR2623, IPX5: 100 - 240V~/50-60Hz/130mA
9V~/660 mA

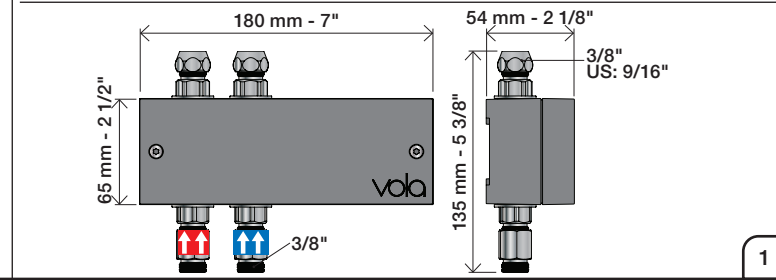
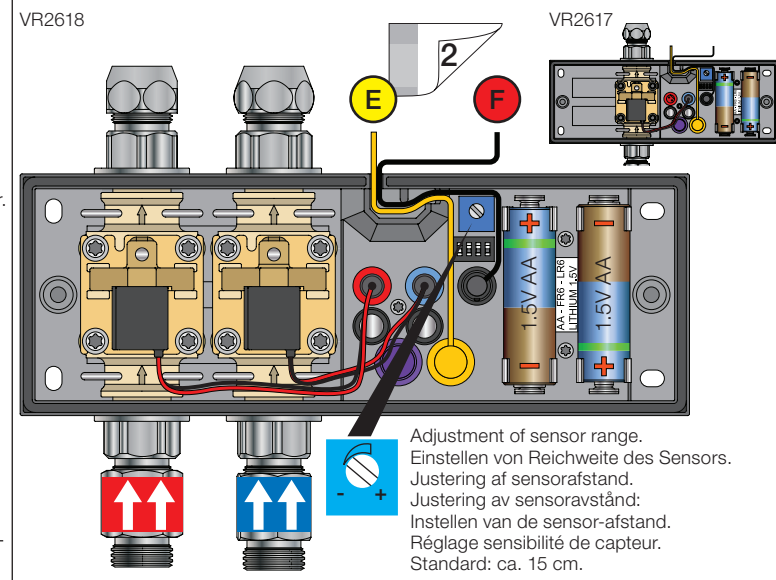
VR2622/VR2626: 2 m
VR2623, IP64: 1 m 2 m

VR2622-VR2623-VR2626
VR2624-VR2636:
To be ordered separately
Separat bestellen
Bestilles særskilt
Beställas separat
Apart te bestellen
À commander séparément

Battery operation Batteriebetrieb Batteridrift Batteridrift Batterij bedrijf Fonctionnement sur batterie

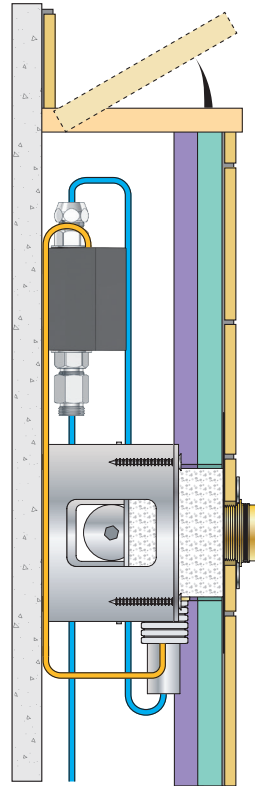
2 x 1.5V AA - FR6 - FR6

Batteries **MUST** be removed if operated by Power supply.
Batterien **MÜSSEN** bei Stromversorgung entfernt werden.
Batterierne **SKAL** fjernes ved brug af strømforsyning.
Batterier **SKAL** tas bort om der anvænds nättaggregat.
Batterijen **MOETEN** worden verwijderd als ze op netvoeding werken.
Les piles **DOIVENT** être impérativement retirées si on utilise l'alimentation électrique.



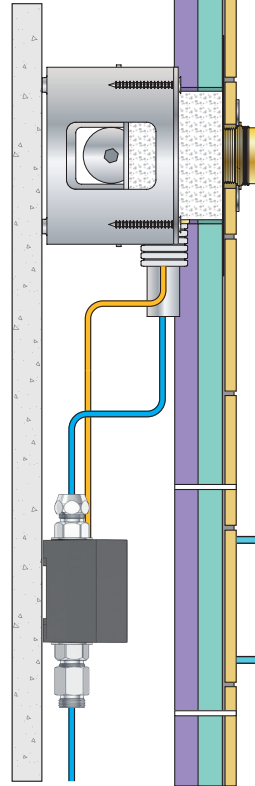
Installation examples
Installationsbeispiele

Fig. 1



Installationseksempler
Installationsexemplar

Fig. 2



Installatie voorbeelden
l'installation des exemples

Fig. 3

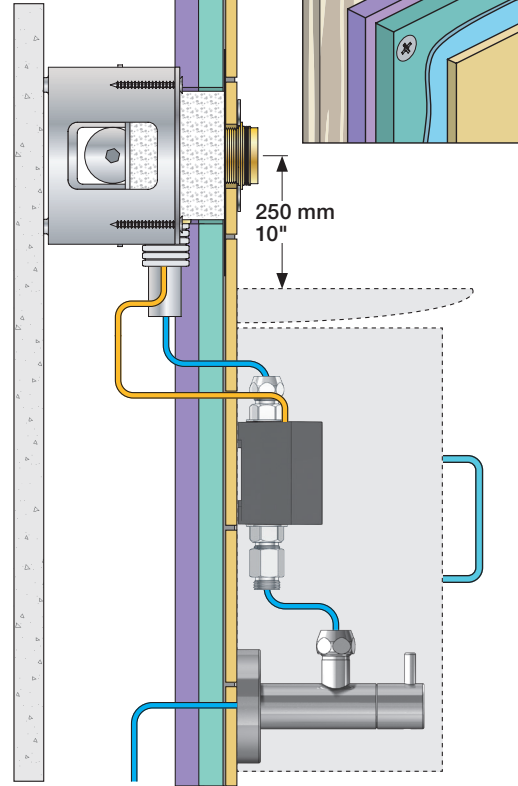


Fig. 4 Ceiling mounted
Deckenmontage
Loftmonteret

Takmonterad
Plafondmontage
Monté au plafond

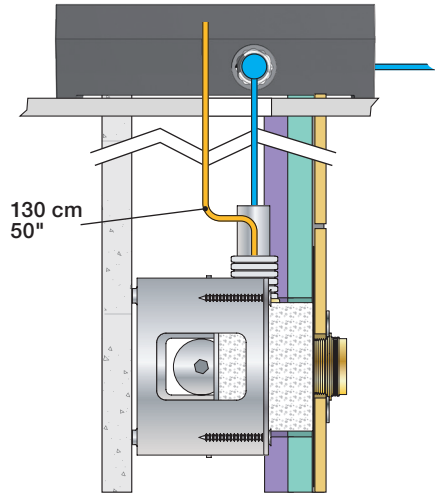
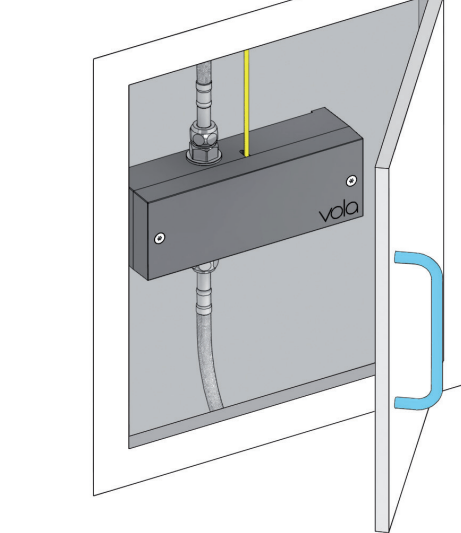


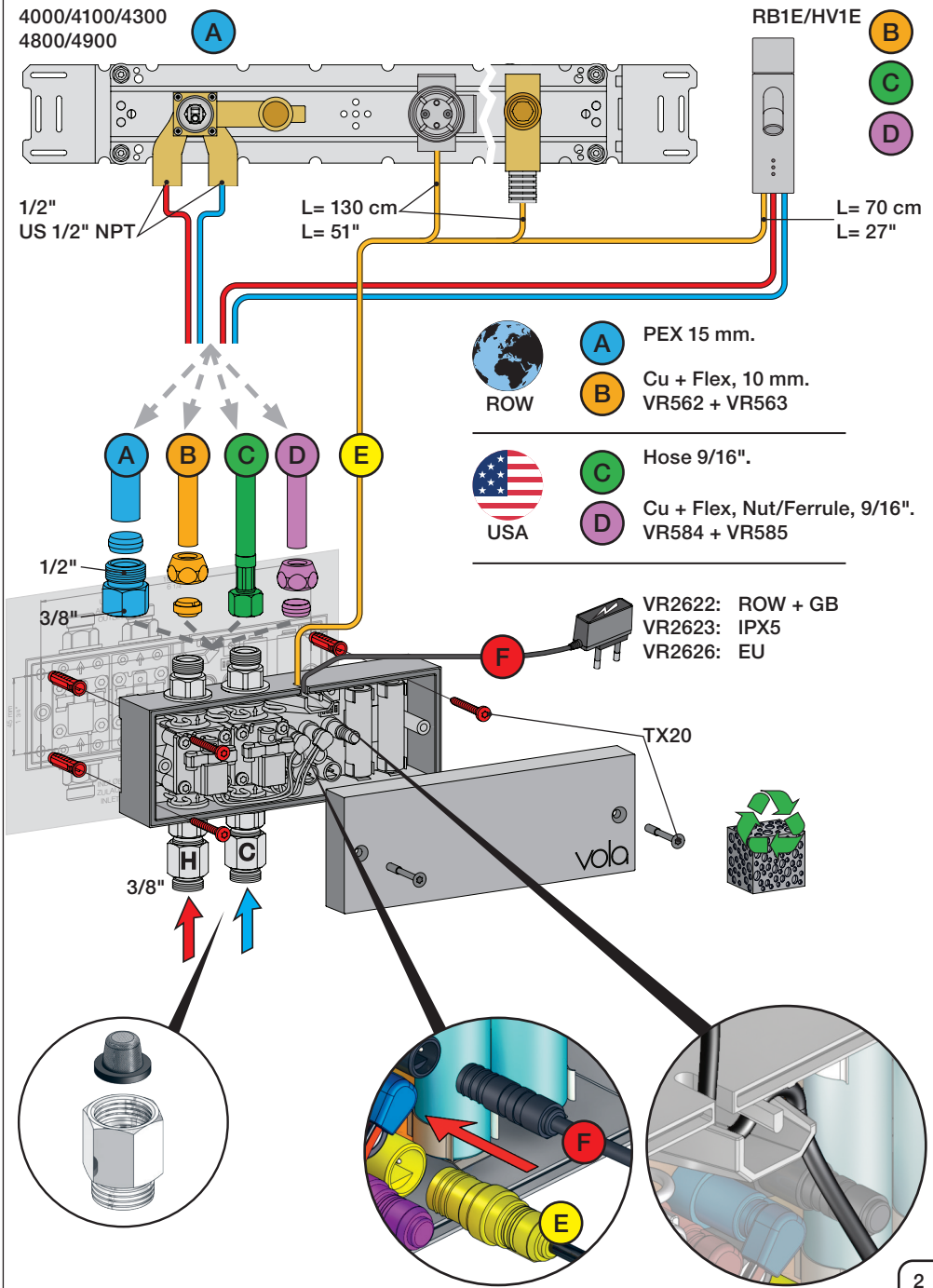
Fig. 5

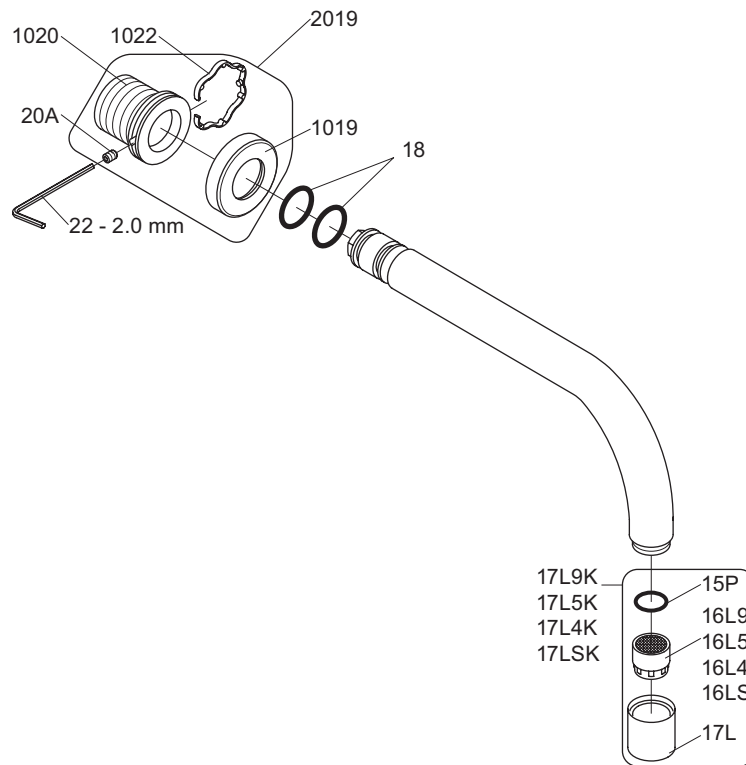


Wiring diagram
Schaltplan

Ledningsdiagram
kopplingschema

Aansluitschema
Schéma de câblage





VR17L9K: VR15P, VR16L9, VR17L
 VR17L5K: VR15P, VR16L5, VR17L
 VR17L4K: VR15P, VR16L4, VR17L (US Standard)
 VR17LSK: VR15P, VR16LS, VR17L
 VR1020K: VR20A, VR22, VR1020, VR1022
 VR2019: VR20A, VR22, VR1019, VR1020, VR1022



vola

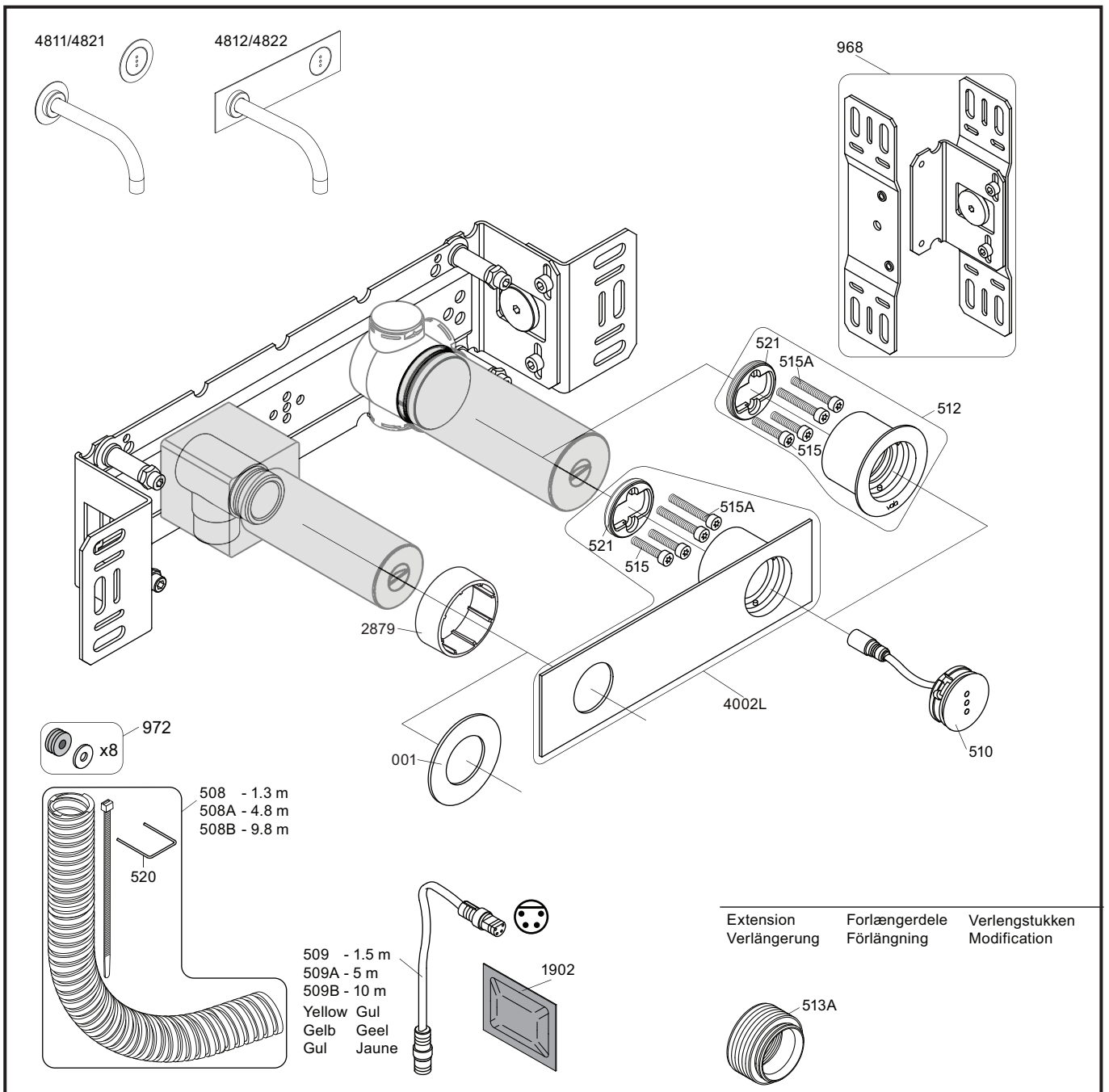
Lunavej 2
 DK-8700 Horsens
 Tlf : + 45 7023 5500
 sales@vola.com
 www.vola.com

VOLA 010 / 020

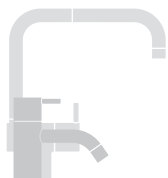
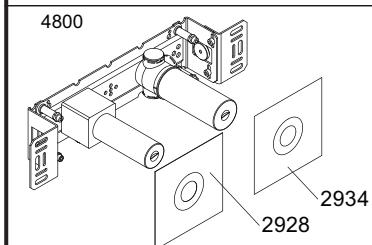
Date
 Apr. 21

Rev.
 3

Sheet
 SB11



VR512: 2xVR515, 2xVR515A VR521
VR4002L: 2xVR515, 2xVR515A VR521



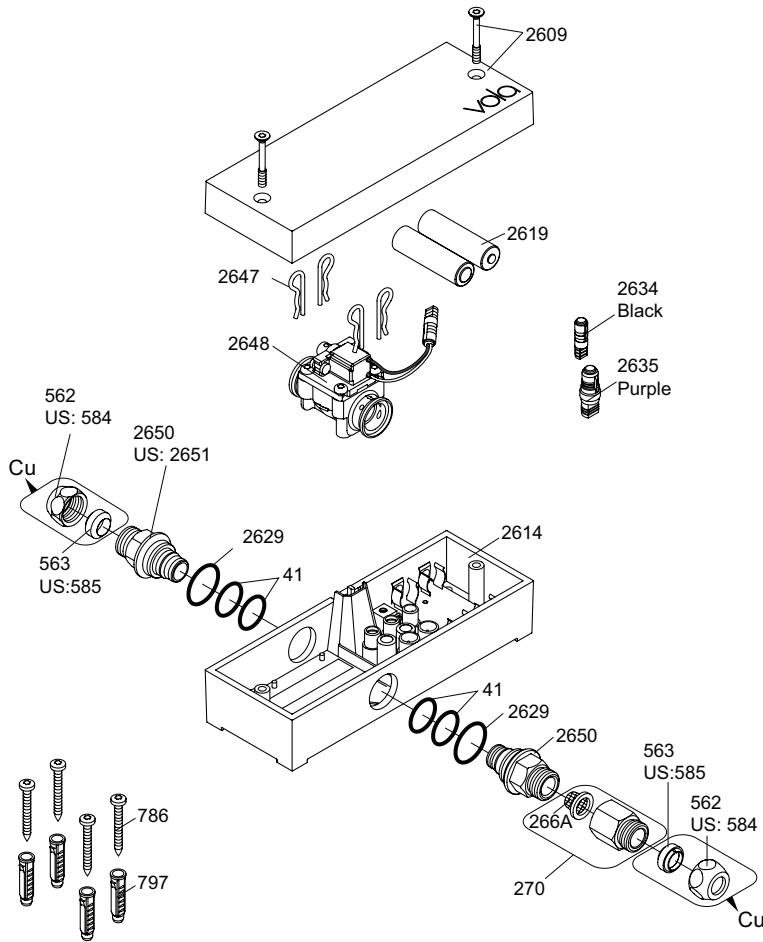
vola
Lunavej 2
DK-8700 Horsens
Tlf : + 45 7023 5500
sales@vola.com
www.vola.com

VOLA 4800

Date
May 22

Rev.
3

Sheet
SB 40.48




VR2650: 2xVR41, VR2652, VR2629
 VR2651: 2xVR41, VR2652, VR2629 (USA)
 VR2654: 4xVR2647, VR2648, 2xVR2650, 2xVR266A


Additional parts
Zusätzliche Teile
Supplerede dele
Ytterligere delar

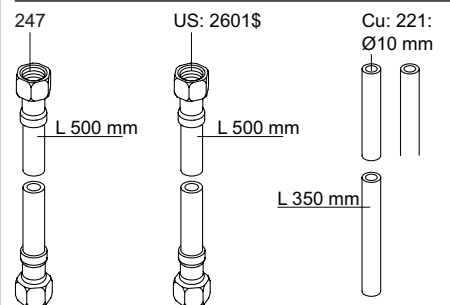
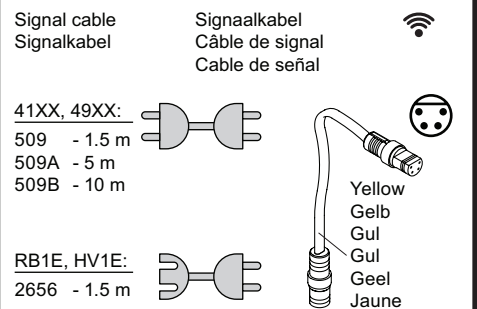
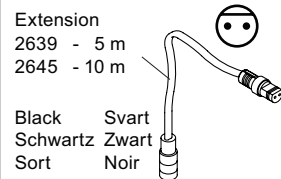
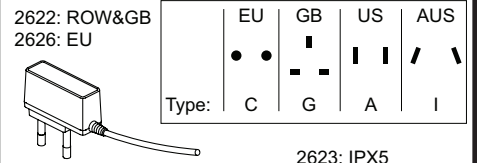
Remote control
 Fernbedienung
 Fjernbetjening
 Fjärrkontroll

Extra onderdelen
Pièces supplémentaires
Las piezas adicionales

Afstandsbediening
 Contrôle à distance
 Telemando
 2625 

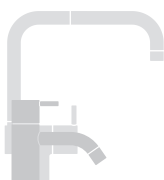
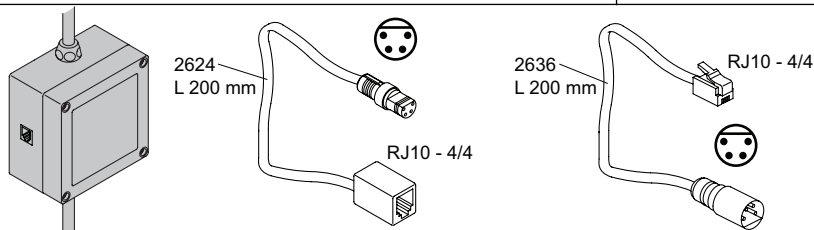
Power supply
 Netzteil
 Strømforsyning
 Strömförsörjning

Stroomvoorziening
 Alimentation
 Convertidor adaptador 



Adapter
 Adapteur

Discontinued model
 aufgeföhrte Modell
 Udgået model
 Avvecklad modell
 Beändigde model
 Modèle discontinué



vola
 Lunavej 2
 DK-8700 Horsens
 Tlf : + 45 7023 5500
 sales@vola.com
 www.vola.com

VOLA VR2617
RB1E/4300/4300/4800

Date:
 Feb. 23

Rev.:
 2

Sheet:
SB21.16