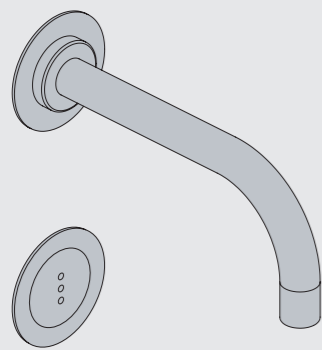




Monteringsvägledning

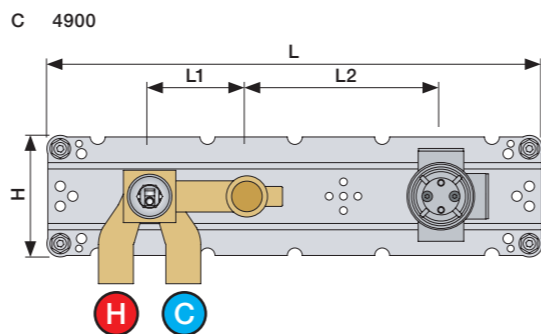
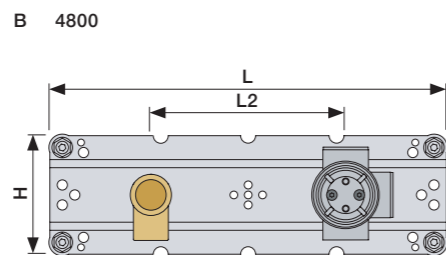
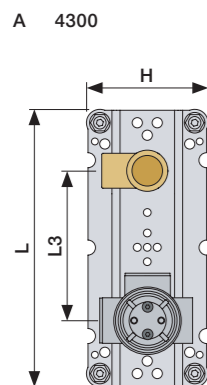


www.vola.com
SE_4900_V2_40998367

vola



	L	L1	L2	L3	H
A	220 mm 8 1/2"			120 mm 4 3/4"	
B	318 mm 12 1/2"		156 mm 6 1/8"		
C	396 mm 15 1/2"	78 mm 3 1/16"			95 mm 3 3/4"
D	220 mm 8 1/2"			120 mm 4 3/4"	
E					



A Data, 3 Bar/43.5 Psi: Max. 65°C, 150°F

	l/min.	Gal/min.
4300:	30.0	7.9
4800:	30.0	7.9
4900:	18.3	4.8

D Kabeldragning: $\text{Ø}10 - 1/2''$

Installations exempel: 4300:

L = 130 cm
L = 51"

VR2617

1/2"

Skvallerrör

Alt.: Förblandade vatten

110-230VAC

4800:

L = 130 cm
L = 51"

VR2617

110-230VAC

Skvallerrör

4900:

L = 130 cm
L = 51"

VR2618

110-230VAC

Skvallerrör

Förlängning

Min. 15 mm
Max 65 mm

Y Min. 48 mm
Max. 110 mm

X 62 - 0 mm

STD +10 +20 +30 +40 +50

STANDARD EXTENSION DO NOT REMOVE

	T	Y	VR1260/VR2019	VR513A	X	VR1260/VR2019	VR513A
	3 - 15 mm	110 - 98 mm	Std.	Std.	50 - 62 mm	Std.	Std.
	15 - 25 mm	98 - 88 mm	+10	x1	40 - 50 mm	+10	x1
	25 - 35 mm	88 - 78 mm	+20	x2	30 - 40 mm	+20	x2
	35 - 45 mm	78 - 68 mm	+30	x2	20 - 30 mm	+30	x2
	45 - 55 mm	68 - 58 mm	+40	x3	10 - 20 mm	+40	x3
	55 - 65 mm	58 - 48 mm	+50	x3	0 - 10 mm	+50	x3

Montering av förlängning

VR1260+ VR2019+ VR513A

M5x25 - M5x35 (Tx25)

12 mm

A: 10 - 20 mm = M5x25
A: 20 - 29 mm = M5x35

3 mm 6 mm

VR1260+ VR2019+ VR513A

M5x25 - M5x35 (Tx25)

12 mm

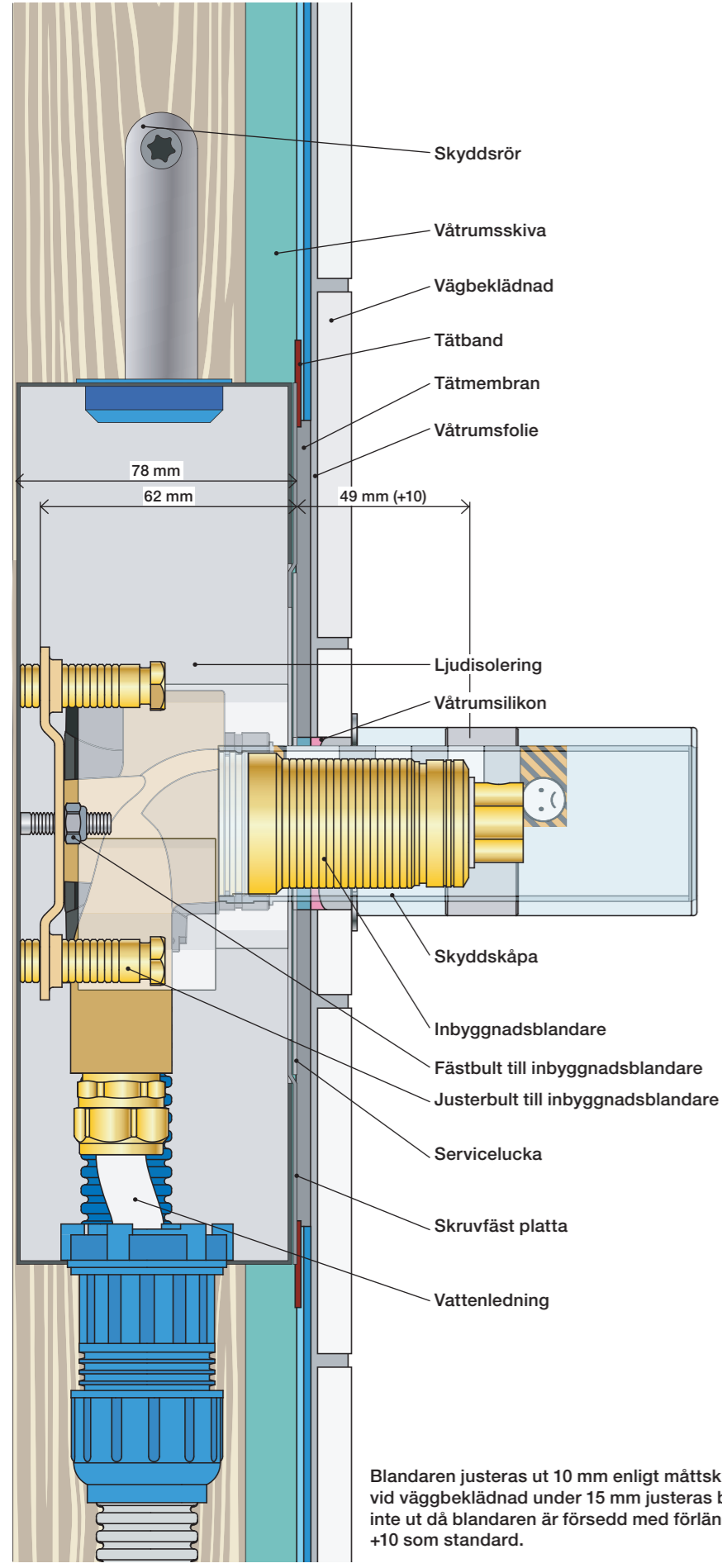
VR513A

A: 10 - 20 mm = M5x25
A: 20 - 29 mm = M5x35

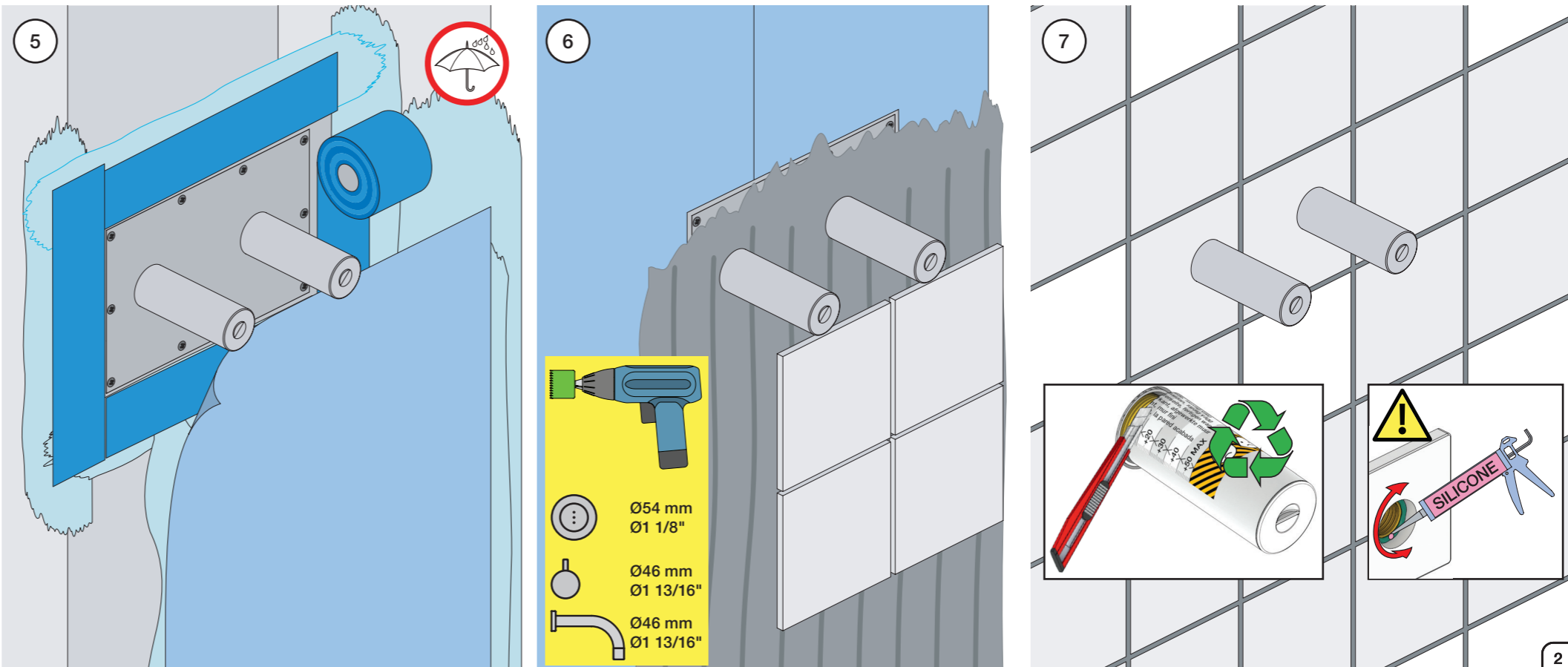
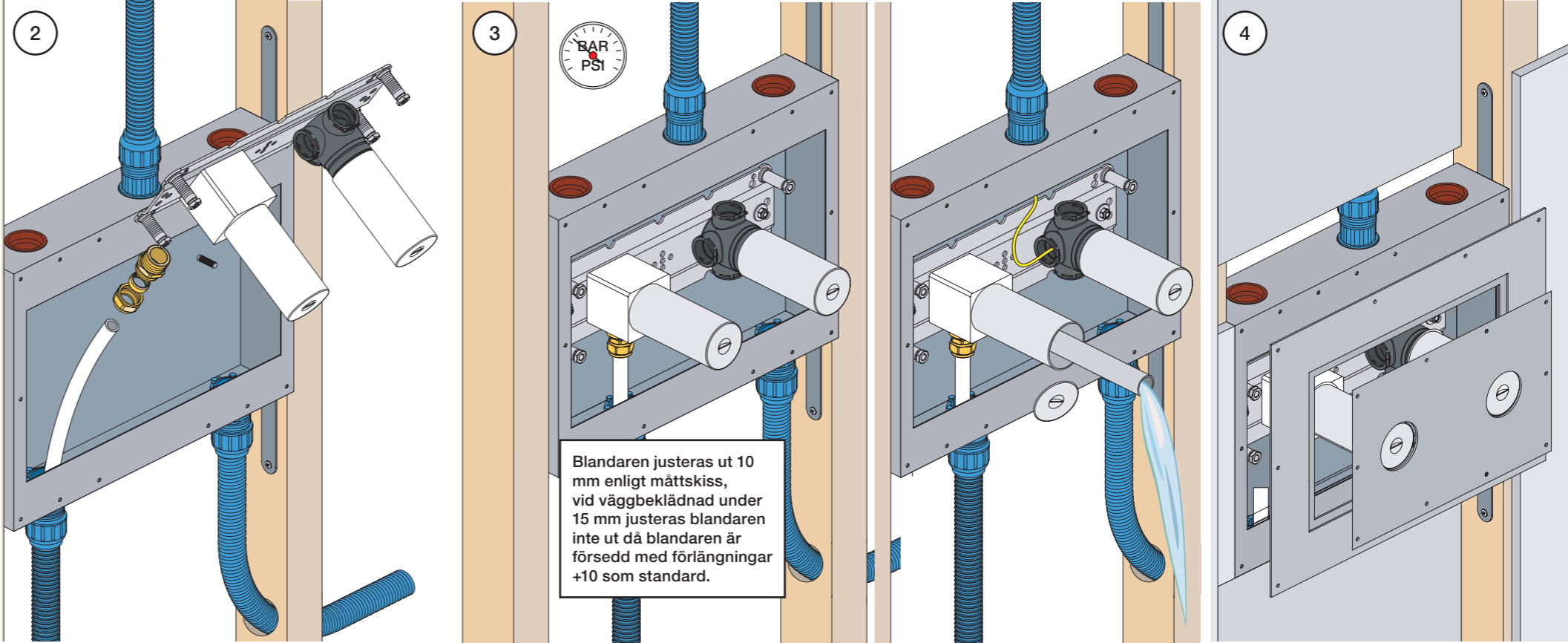
3 mm 6 mm

1 Demontera sidfixturerna.
Ta inte bort ljudisolering och Skyddskåpor.

NB.
Boxen leveraras inte av VOLA.
Utan köps genom ÅF eller Grossist.



Blandaren justeras ut 10 mm enligt måttskiss, vid vägbeklädnad under 15 mm justeras blandaren inte ut då blandaren är försedd med förlängningar +10 som standard.



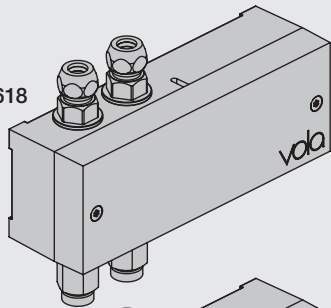
VOLA Electronic

Elektronikboks
Valve box
Ventil Kasten
Ventilbox
Ventiel doos
Boite étanche avec vanne

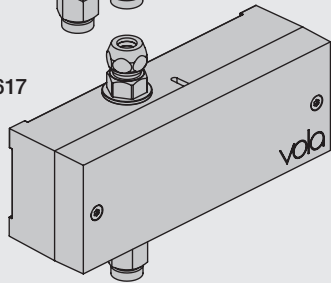


EU EMC directive
2004/108/EU
IPX4

VR2618



VR2617



Settings: Einstellung:	Setting: Justering:	Afstelling: Réglage:			
	Sec.	1	2	3	4
DEFAULT SETTING:		ON	ON	ON	ON
ON	0	ON	ON	ON	ON = 20 sec. - hygienic rinse every 24h. - hygienische spülung jede 24 stunde. - hygiejneski 24t efter sidste brug. - hygienisk skölja varje 24 timmar. - hygiënisch spoelen iedere 24 uur. - Rinçage hygiénique chaque 24h.
OFF	3	ON	OFF	ON	
	5	ON	OFF	OFF	
	8	OFF	ON	ON	
	10	OFF	ON	OFF	
	15	OFF	OFF	ON	
	20	OFF	OFF	OFF	
SPECIAL: Long spout Lange Auslauf Langt udløb Långt utlopp Lange uitloop Long bec	*0	ON	ON	OFF	



Installation requirements: Installationsanforderungen:	Krav til installation: Installationskrav:	Installatie Vereisten: Exigences d'installation:
Sunlight or light from halogen lamps can shorten the signal range. Sonnenlicht oder Licht von Halogenlampen können das Signal verkürzen. Skarpt sollys eller halogenlys, kan forkorte rækkevidden. Starkt sollys eller halogenbelysning kan förkorta signalen/känsligheten. Directe lichtinval van de zon of van halogeen lampen kan het signaal verkorten. La lumière du soleil ou des lampes à halogène peut perturber le fonctionnement du détecteur.	No mirroring surfaces opposite the sensor. Keine spiegelnden Flächen vor dem Sensor. Ingen reflekterende overflader modsat sensoren. Inga speglende ytor motsatta sensorn. Geen spiegelen oppervlakken tegenover de sensor. Pas de surfaces réfléchissantes opposées du capteur.	

Adapter/ Adapteur VR2624 & VR2636

DC Power supply DC Stromversorgung DC Nättaggregat	DC strømforsyning DC Nättaggregat	DC voeding Alimentation électrique
VR2622: ROW & GB VR2626: EU VR2623, IPX5:	110 - 230V~/50-60Hz 9V~/300 mA 100 - 240V~/50-60Hz/130mA 9V~/660 mA	VR2622-VR2623-VR2626 VR2624-VR2636: To be ordered separately Separat bestellen Bestilles særskilt Beställas separat Apart te bestellen À commander séparément
VR2622/VR2626: 	VR2623, IP64: 	

Battery operation Batteriebetrieb	Batteridrift Batteridrift	Batterij bedrijf Fonctionnement sur batterie
2 x 1.5V AA - FR6 - FR6 		
Batteries MUST be removed if operated by Power supply. Batterien MÜSSEN bei Stromversorgung entfernt werden. Batterierne SKAL fjernes ved brug af strømforsyning. Batterier SKAL tas bort om der anvendes nättaggregat. Batterijen MOETEN worden verwijderd als ze op netvoeding werken. Les piles DOIVENT être impérativement retirées si on utilise l'alimentation électrique.		

VR2618

VR2617

Adjustment of sensor range.
Einstellen von Reichweite des Sensors.
Justering af sensorafstand.
Justering av sensoravstånd.
Instellen van de sensor-afstand.
Réglage sensibilité de capteur.
Standard: ca. 15 cm.

180 mm - 7"

54 mm - 2 1/8"

65 mm - 2 1/2"

135 mm - 5 3/8"

3/8"

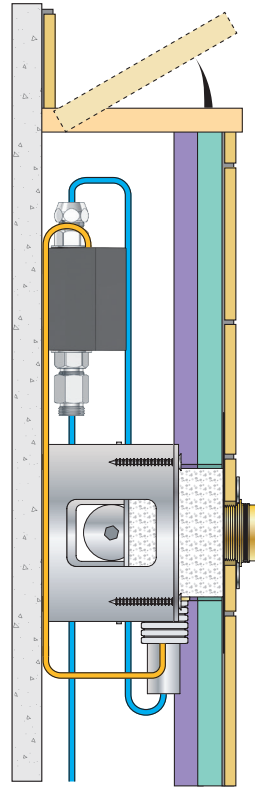
3/8"

3/8"

US: 9/16"

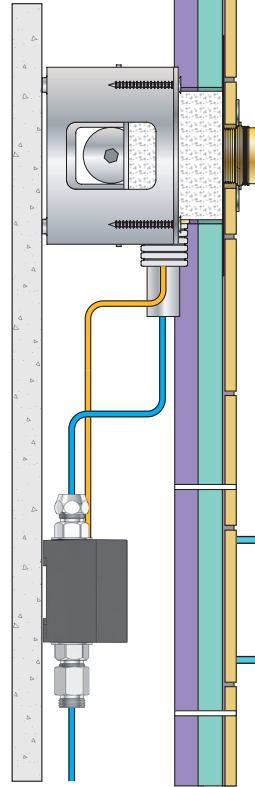
Installation examples
Installationsbeispiele

Fig. 1



Installationseksempler
Installationsexemplar

Fig. 2



Installatie voorbeelden
l'installation des exemples

Fig. 3

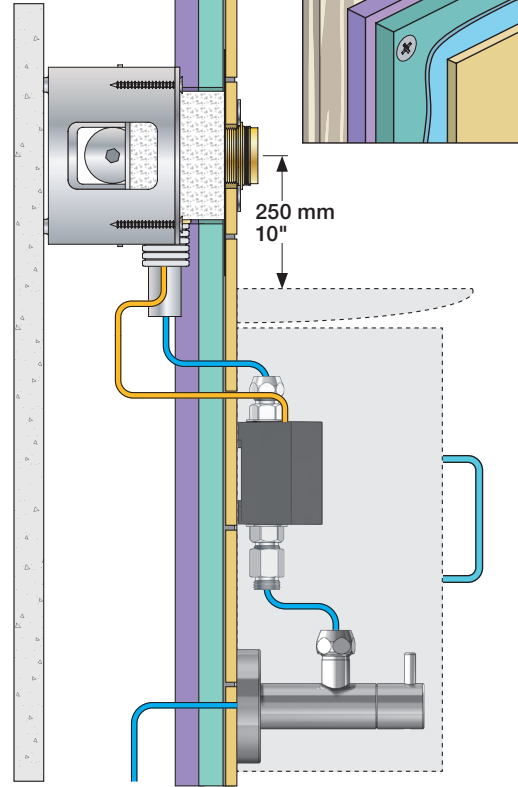


Fig. 4 Ceiling mounted
Deckenmontage
Loftmonteret

Takmonterad
Plafondmontage
Monté au plafond

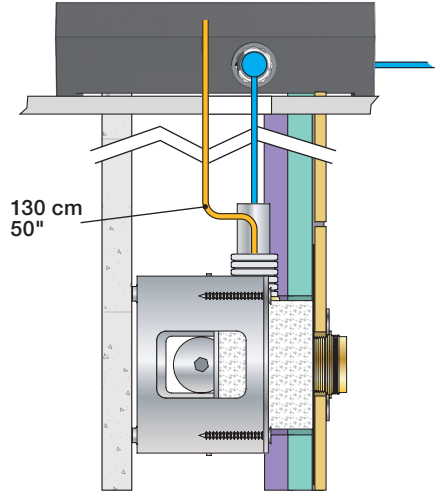
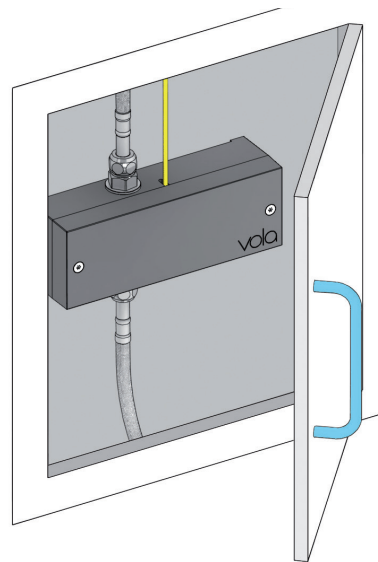


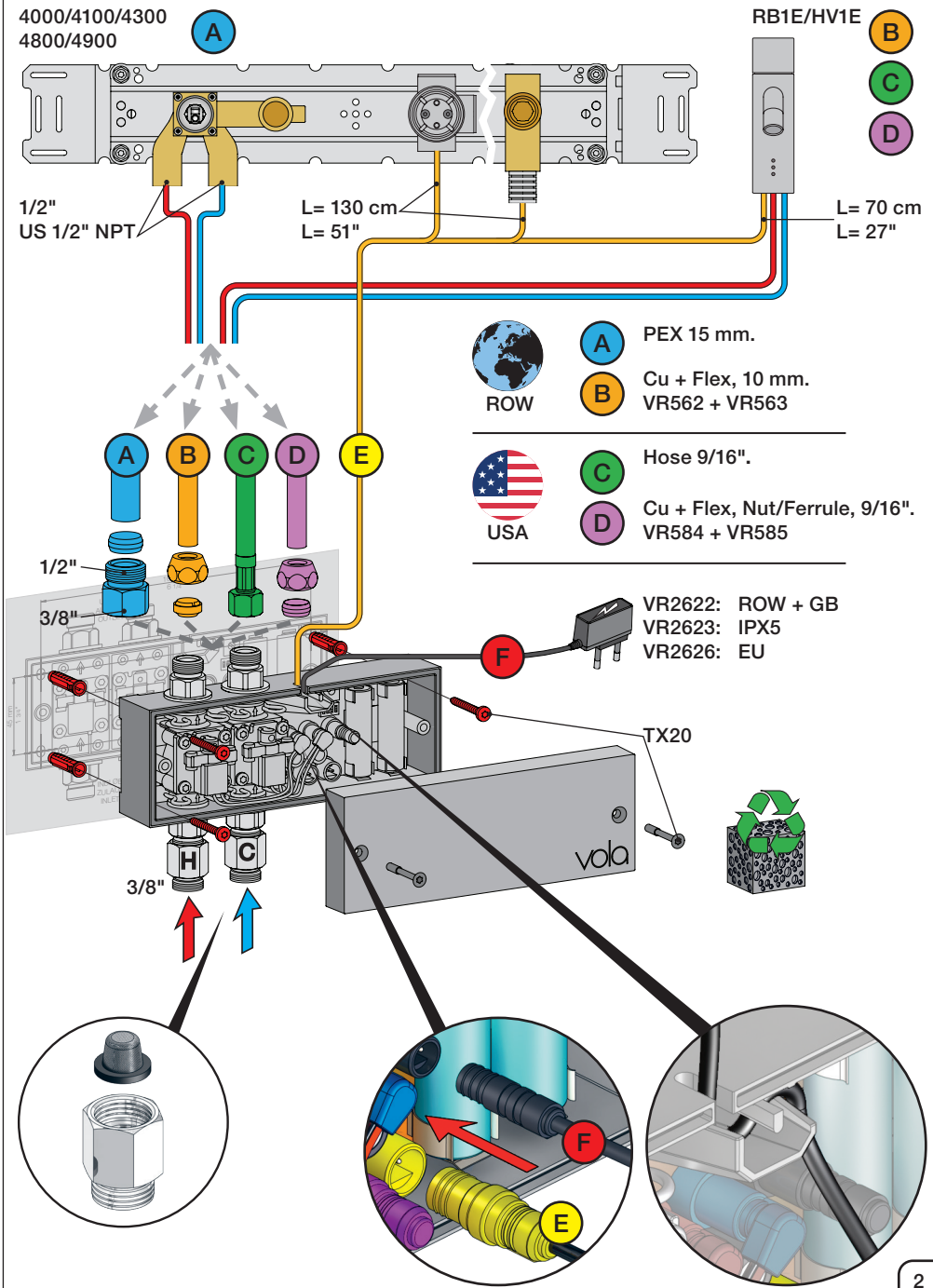
Fig. 5

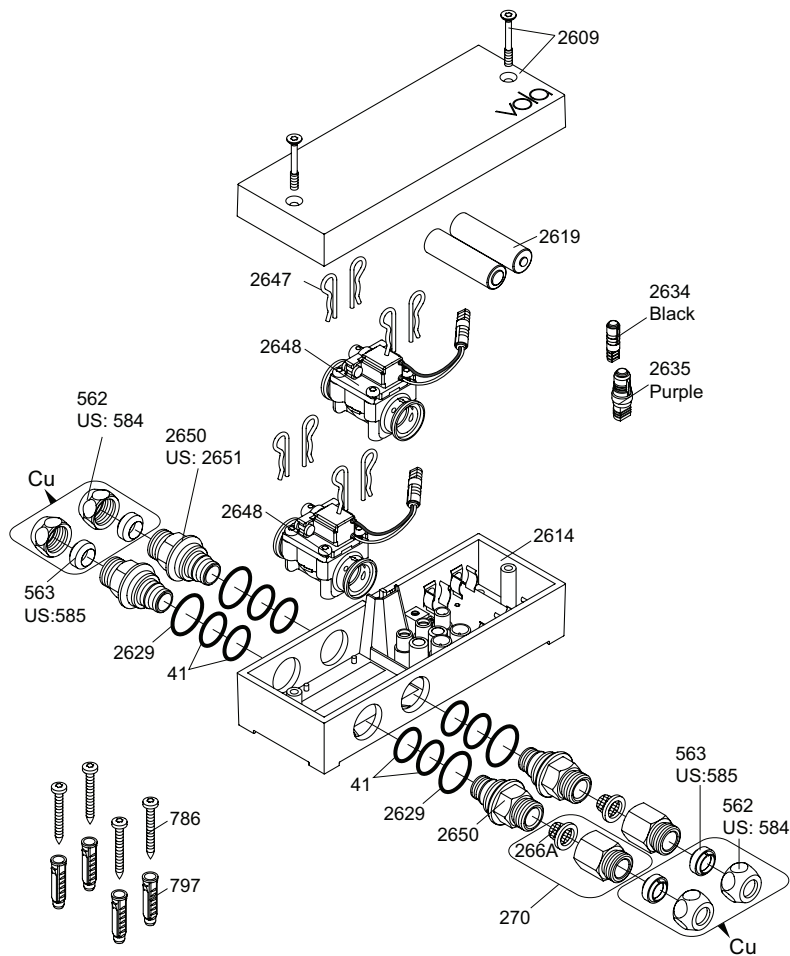


Wiring diagram
Schaltplan

Ledningsdiagram
kopplingschema

Aansluitschema
Schéma de câblage







VR2650: 2xVR41, VR2652, VR2629
 VR2651: 2xVR41, VR2652, VR2629 (USA)
 VR2654: 4xVR2647, VR2648, 2xVR2650, 2xVR266A

Additional parts
Zusätzliche Teile
Supplerede dele
Ytterligere delar

Remote control
 Fernbedienung
 Fjernbetjening
 Fjärrkontroll

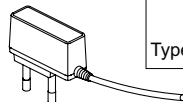
Afstandsbediening
 Contrôle à distance
 Telemando
 2625 

Power supply
 Netzteil
 Strømforsyning
 Strömförsörjning

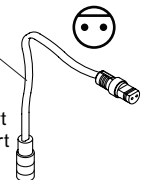
Stroomvoorziening
 Alimentation
 Convertidor adaptador 

2622: ROW&GB
 2626: EU


EU	GB	US	AUS
● ●	■ ■		/ \
Type: C	G	A	I

 2623: IPX5

Extension
 2639 - 5 m
 2645 - 10 m

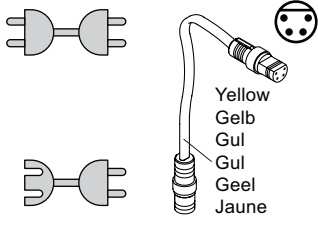
Black Svart
 Schwartz Zwart
 Sort Noir 

Signal cable
 Signalkabel

Signaalkabel
 Câble de signal
 Cable de señal 

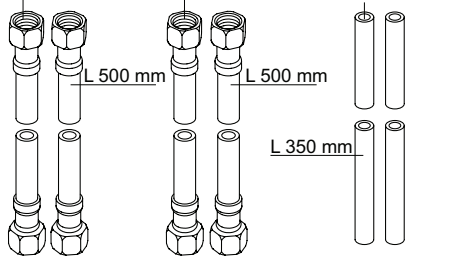
41XX, 49XX:
 509 - 1.5 m
 509A - 5 m
 509B - 10 m

RB1E, HV1E:
 2656 - 1.5 m



Yellow
 Gelb
 Gul
 Gul
 Geel
 Jaune

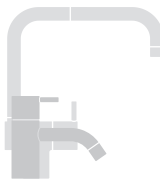
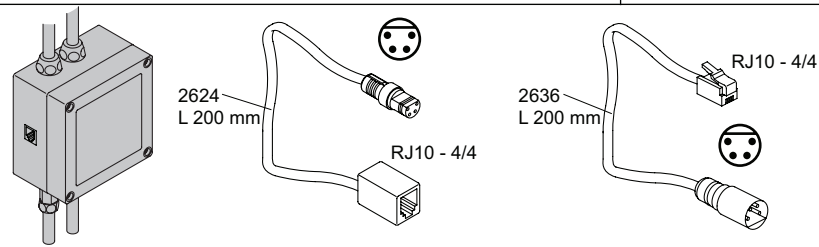
247 US: 2601\$ Cu: 221: Ø10 mm



L 500 mm L 500 mm L 350 mm

Adapter
 Adapteur

Discontinued model
 aufgeföhrte Modell
 Udgået model
 Avvecklad modell
 Beändigde model
 Modèle discontinué



vola
 Lunavej 2
 DK-8700 Horsens
 Tlf : + 45 7023 5500
 sales@vola.com
 www.vola.com

VOLA VR2618
HV1E/4100/4900

Date:
 Feb. 23

Rev.:
 2

Sheet:
 SB21.16