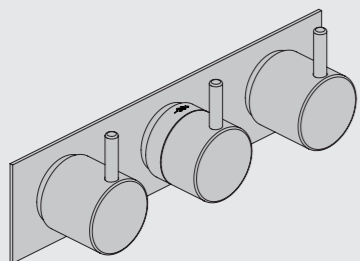


VOLA 5100, 5100X, 5200V, 5300  
 VOLA 5400DV, 5400V, 5400NV, 5400TV & A3/A4  
 VOLA 5400FV, 5400RV, 5600V & A3/A4  
 VOLA 5400RVX, 5400TVX & A3/A4

Monteringsvägledning

NB.  
 Boxen leveraras inte av VOLA.  
 Utan köps genom ÅF eller Grossist.



www.vola.com

SE\_5000\_V2 40998365  
 14-01-2022



vola

Max.: 10 Bar/145 psi

Max. 65°C, 150°F

Data, l/min. / (Gpm) 3 Bar/43.5 Psi:

5100/5200V/5300:



5400/5600A3:

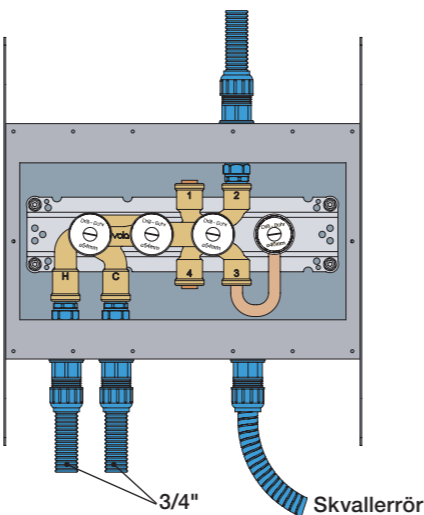


5400/5600A4:

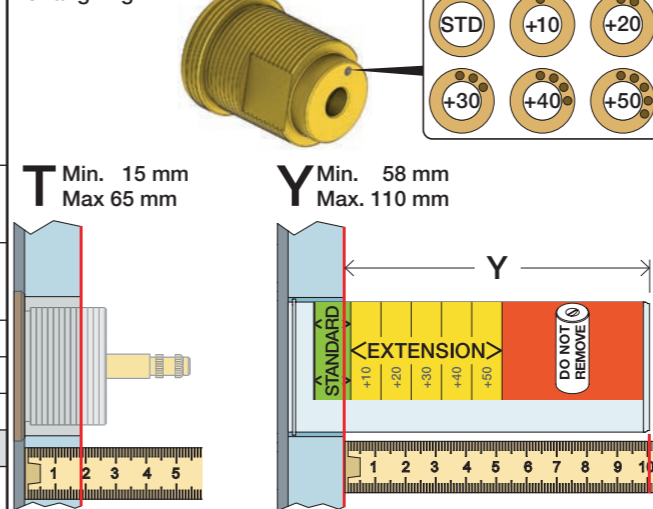


5400 5600	5400A3 5600A3	5400A4 5600A4	A	M	B	M	C	M	D
Out 2	Out 1	Out 1	32/(8.5)	16/(4.2)	-	-	-	-	-
Out 3	Out 2	Out 2	-	-	32/(8.5)	16/(4.2)	-	-	-
-	Out 3	Out 3	-	-	-	-	32/(8.5)	16/(4.2)	-
-	-	Out 4	-	-	-	-	-	-	32/(8.5)

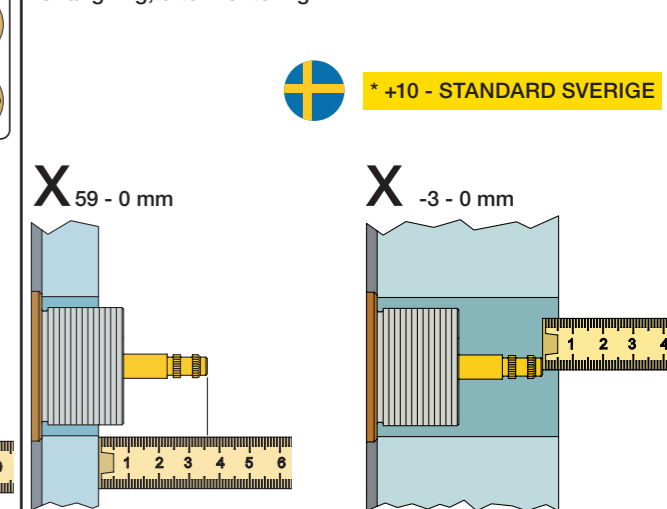
Installations exempel: 5400NV



Förlängning

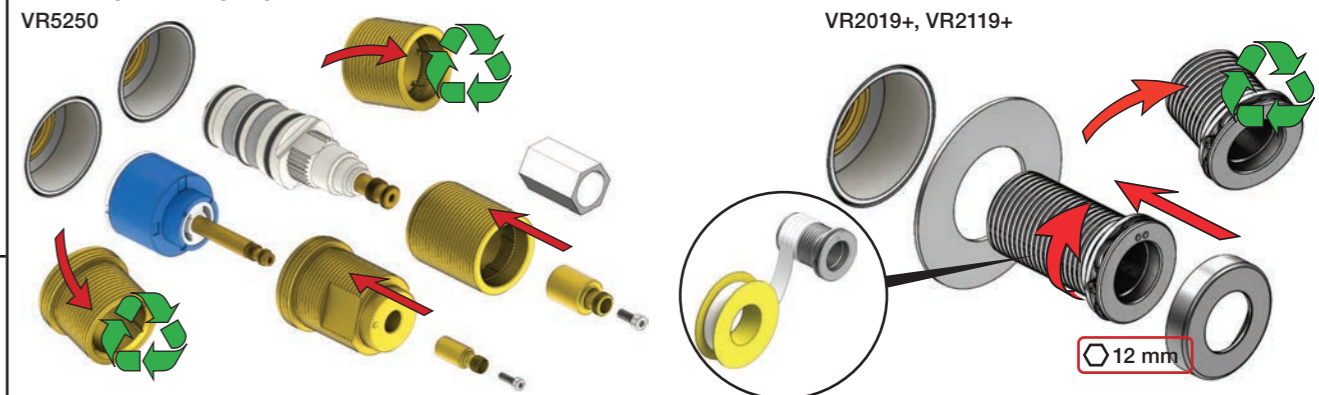


Förlängning, eftermontering

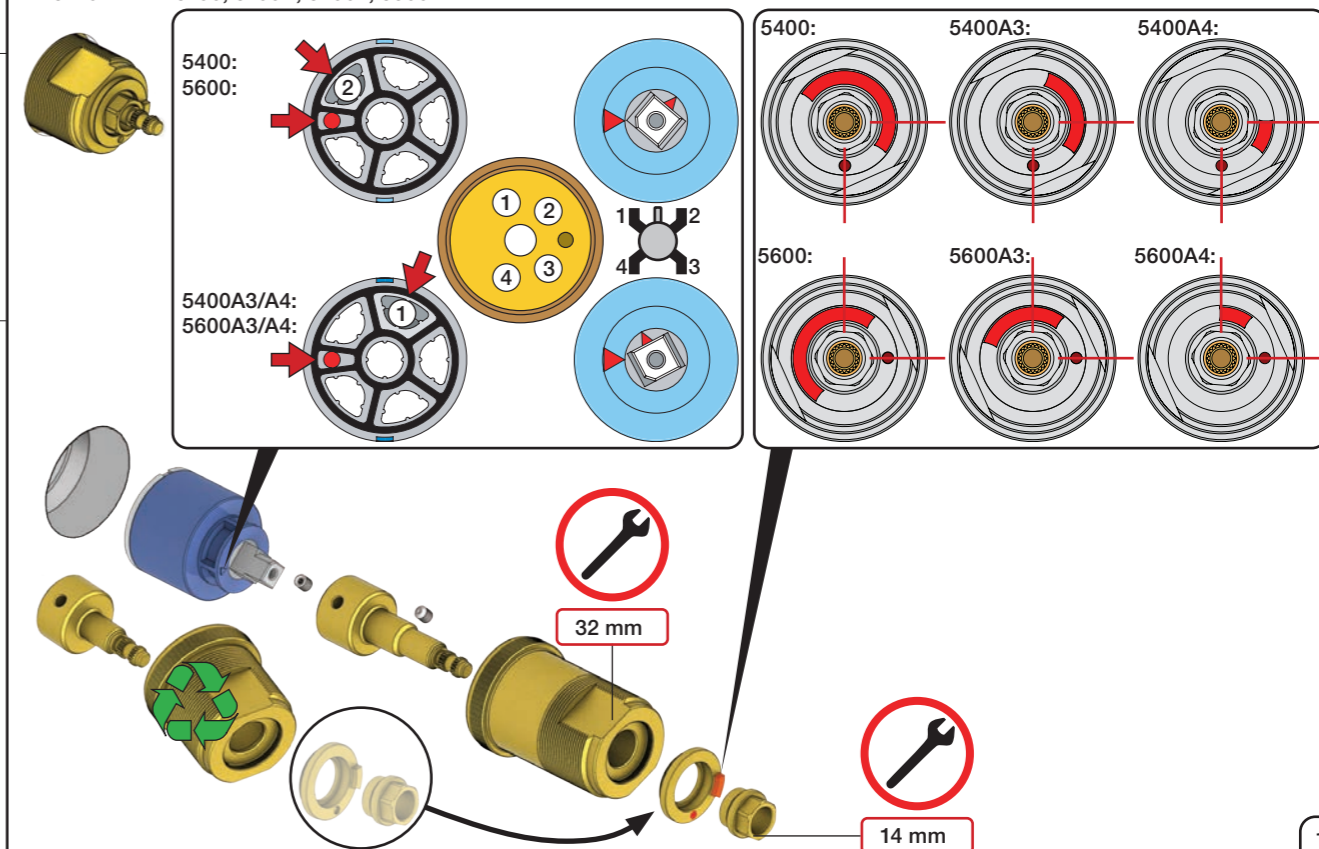


	T	Y	VR5250/VR5410/VR2019	X	VR5250/VR5410/VR2019
	3 - 15 mm	110 - 98 mm	Std.	47 - 59 mm	Std.
	15 - 25 mm	98 - 88 mm	+10 STANDARD SVERIGE	37 - 47 mm	+10
	25 - 35 mm	88 - 78 mm	+20	27 - 37 mm	+20
	35 - 45 mm	78 - 68 mm	+30	17 - 27 mm	+30
	45 - 55 mm	68 - 58 mm	+40	7 - 17 mm	+40
	55 - 65 mm	58 - 48 mm	+50	-3 - 7 mm	+50

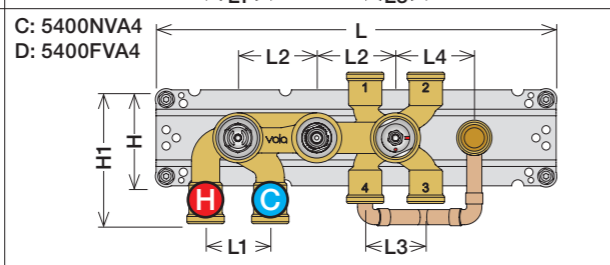
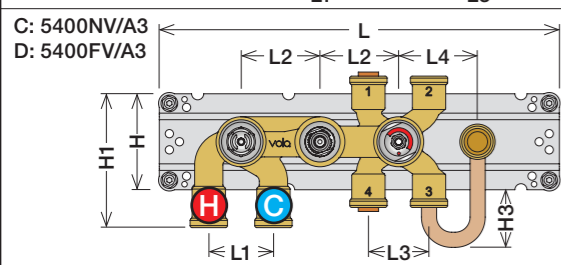
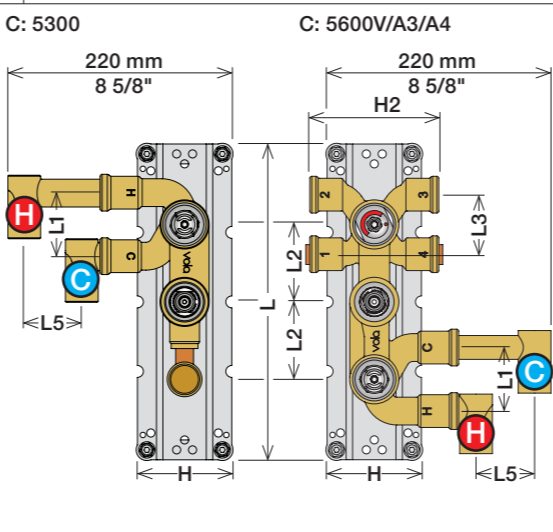
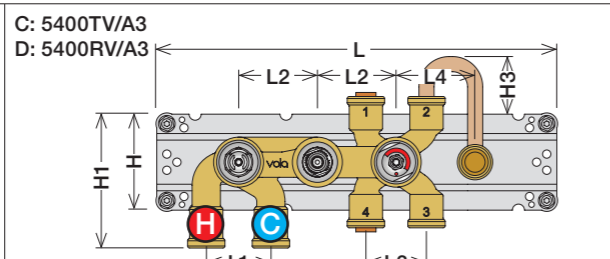
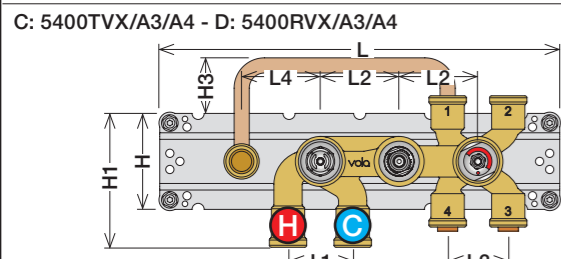
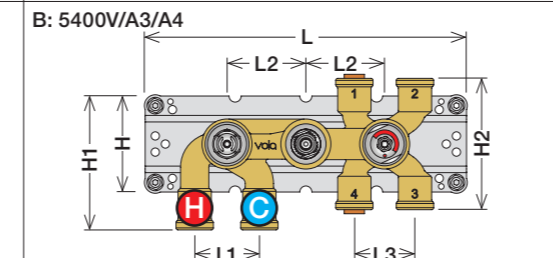
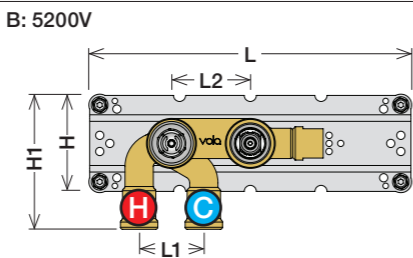
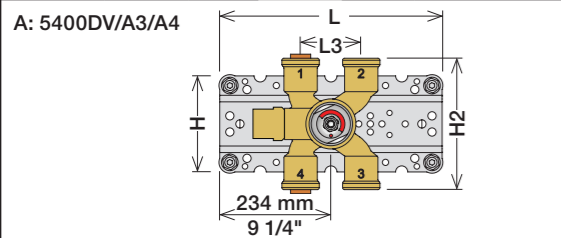
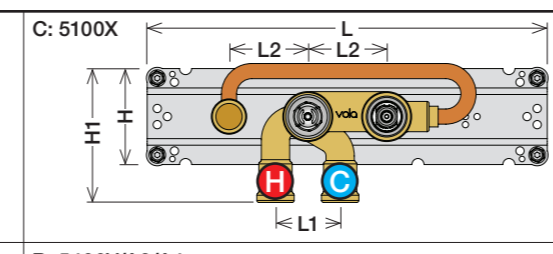
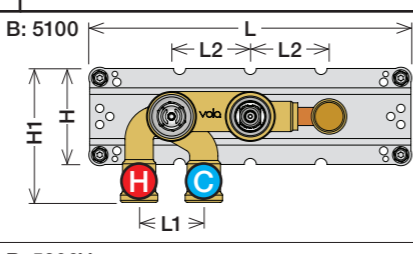
Montering av förlängning



VR5410 IKKE 5100, 5100X, 5200V, 5300

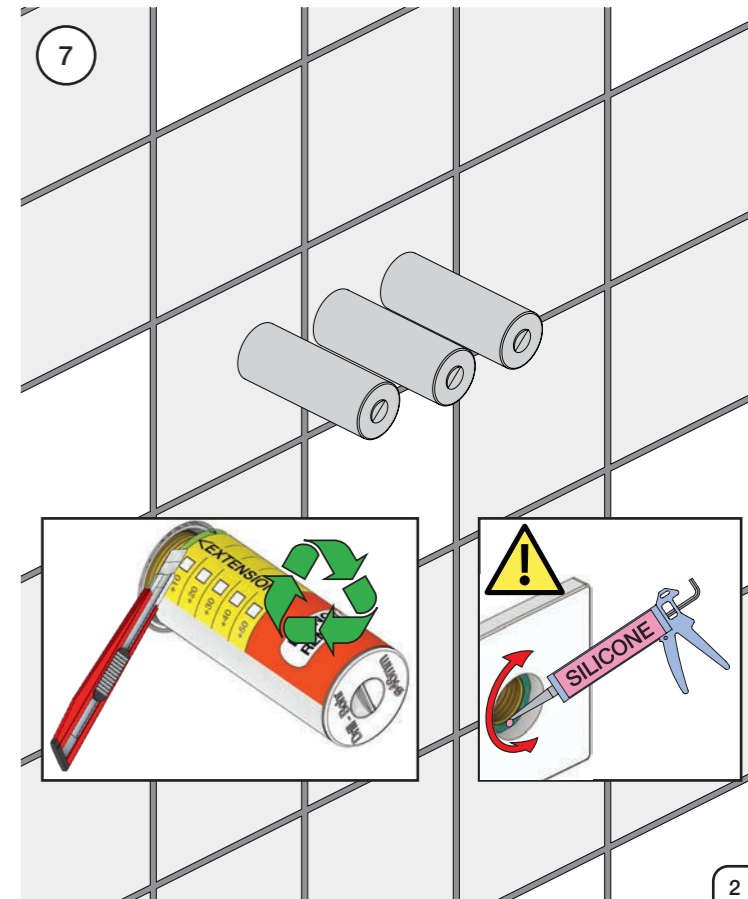
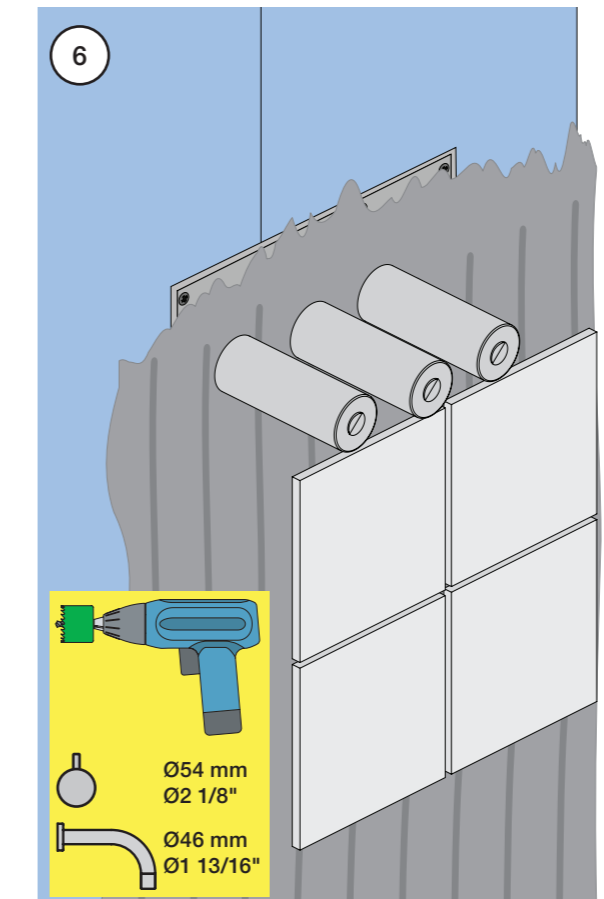
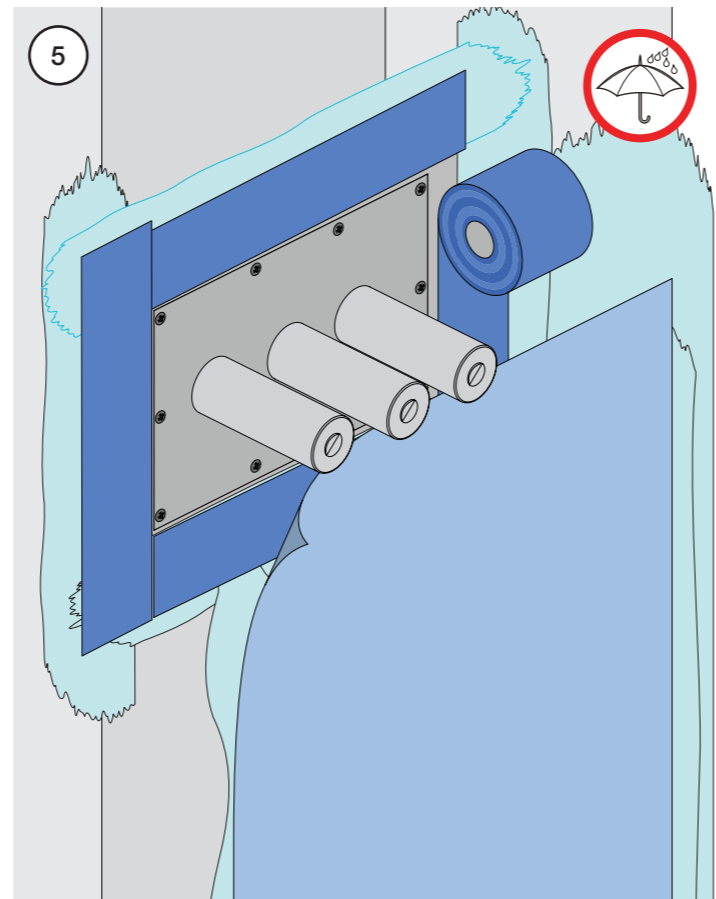
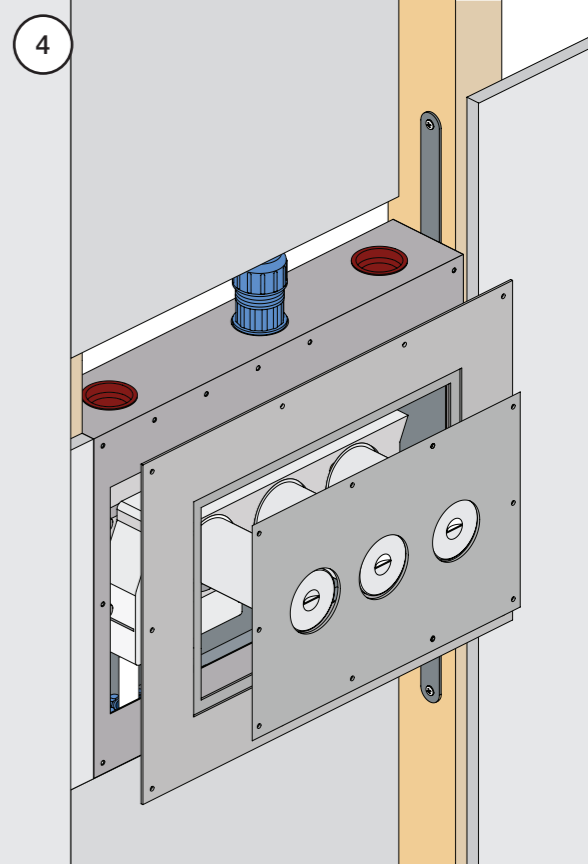
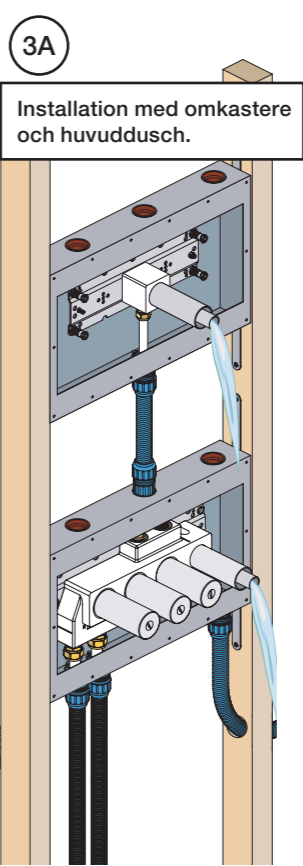
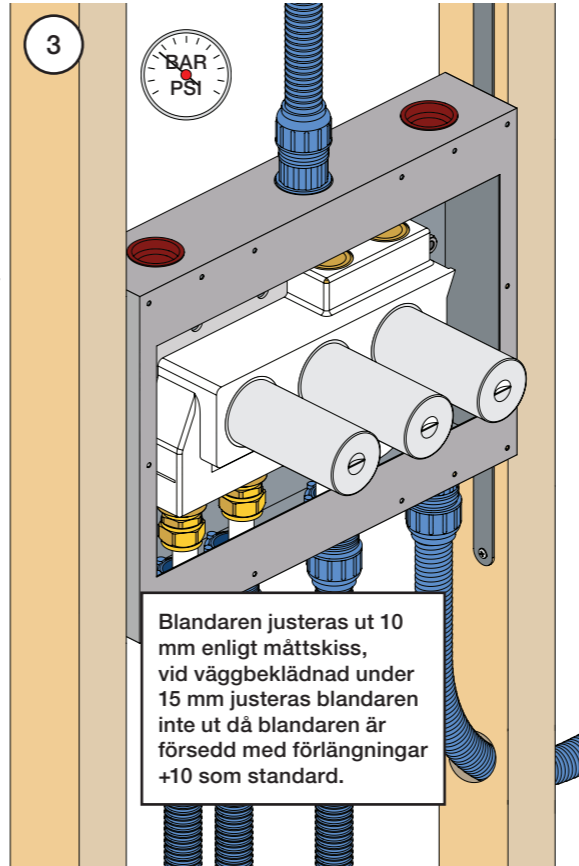
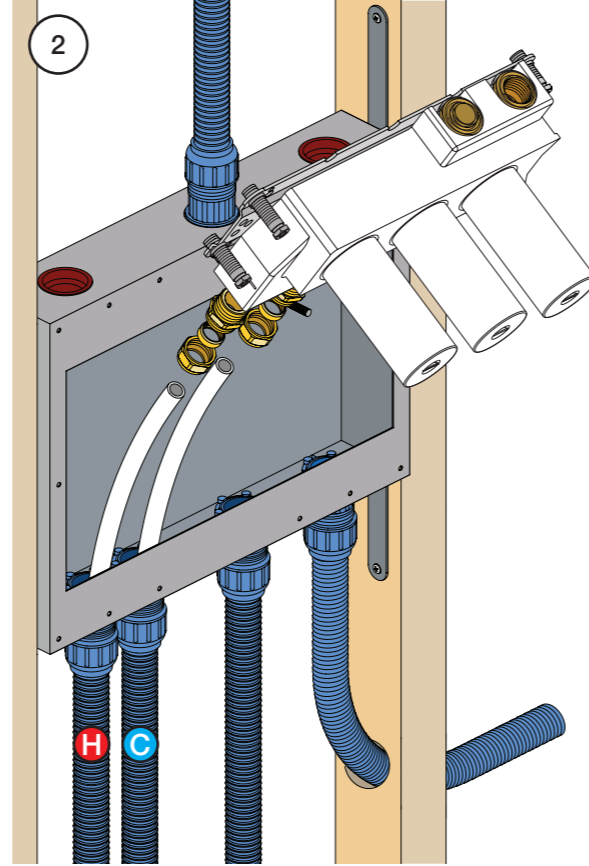
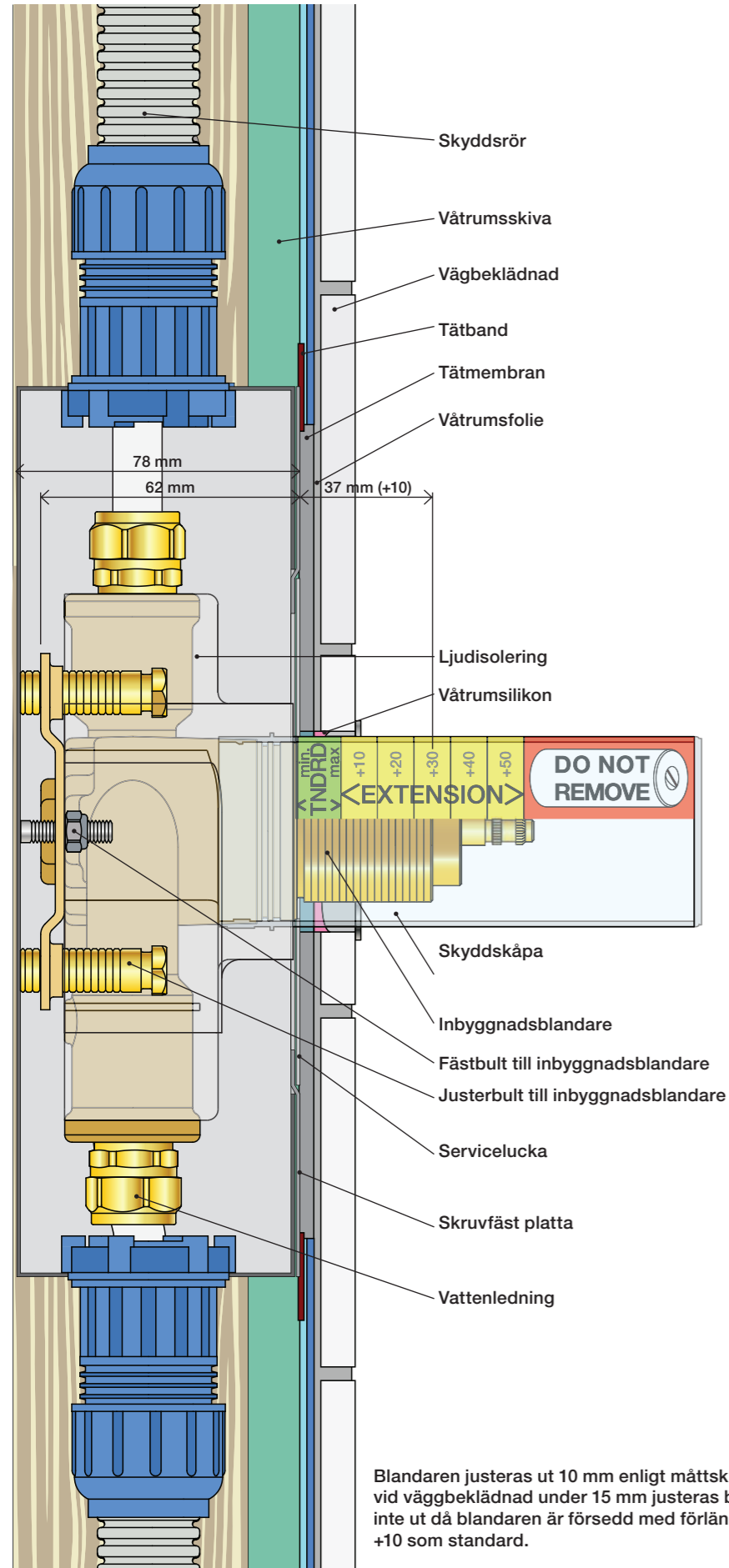


mm/Inch	L	L1	L2	L3	L4	H	H1	H2	H3
A	220 8 1/2"	-	-	-	-	-	-	-	-
B	318 12 1/2"	-	-	60 2 3/8"	-	95 3 3/4"	127 5"	130 5 1/8"	-
C	396 15 1/2"	64 2 1/2"	78 3 1/16"	-	78 3 1/16"	-	-	-	54 2 1/8"
D	474 18 1/2"	-	-	-	156 6 1/8"	-	-	-	-



1 Demontera sidofixturerna.  
Ta inte bort ljudisolering och Skyddskåpor.

NB.  
Boxen levereras inte av VOLA.  
Utan köps genom ÅF eller Grossist.



Blandaren justeras ut 10 mm enligt måttkiss, vid vägbeklädnad under 15 mm justeras blandaren inte ut då blandaren är försedd med förlängningar +10 som standard.





Fitting instruction  
Montageanleitung  
Monteringsvejledning

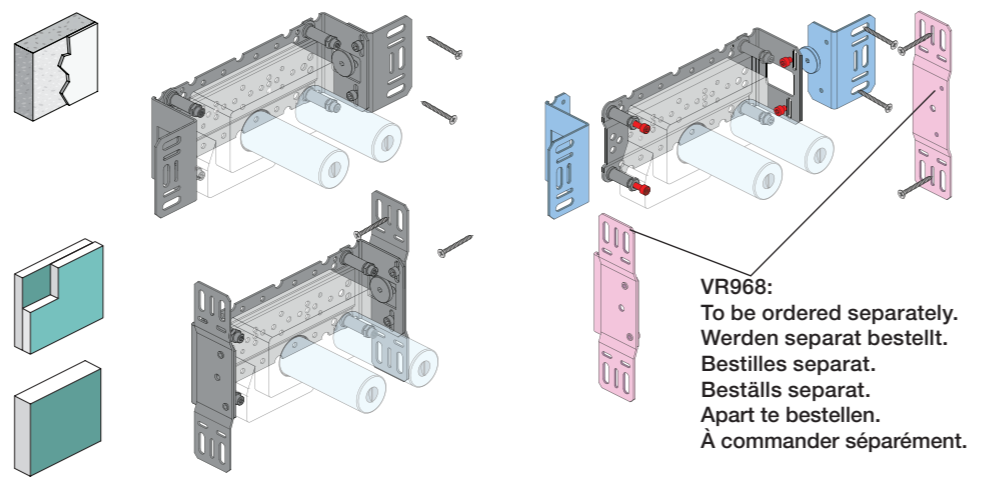
Monteringsvægledning  
Montage hanledning  
Manuel de montage



www.vola.com  
200M\_V4\_40998506  
25-11-2022



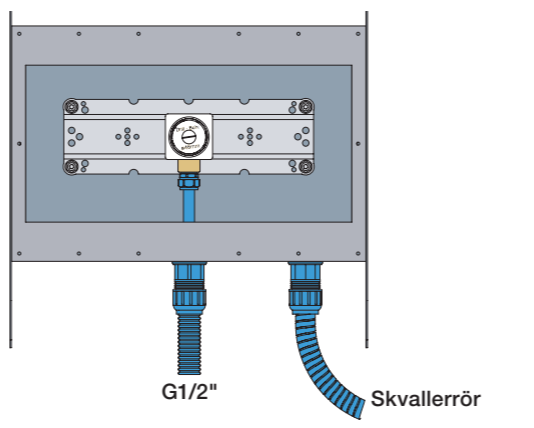
Max.: 10 Bar/145 psi Check the local legislation.  
Max. 65°C, 150°F Bitte die örtlichen Vorschriften überprüfen.  
Tjek de lokale regler. Tjek de lokale regler.  
Kontrollera lokala föreskrifter. Nazitten lokale regelgeving.  
Vérifiez la législation locale.



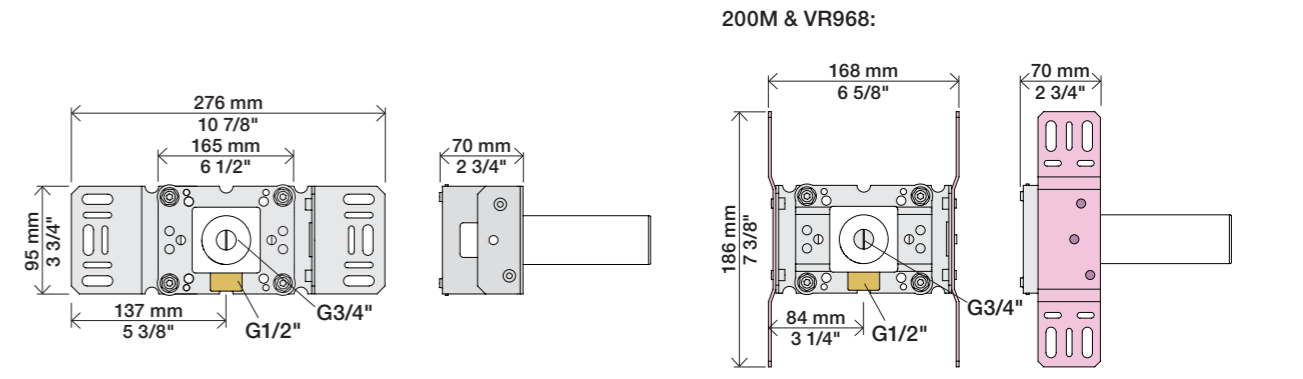
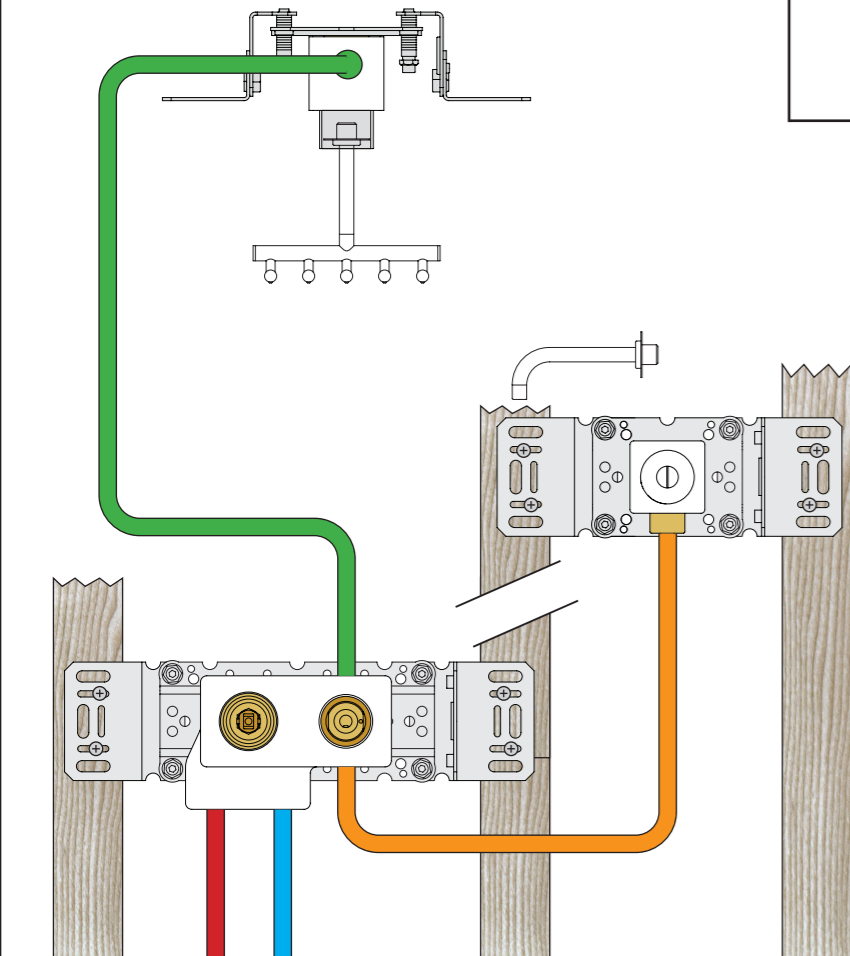
DE: Bitte separat beiliegende Anleitung für die Schallentkopplung VR972 beachten



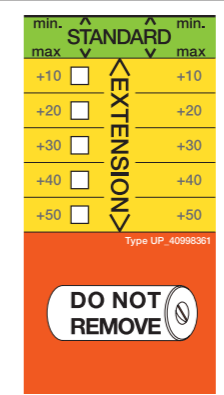
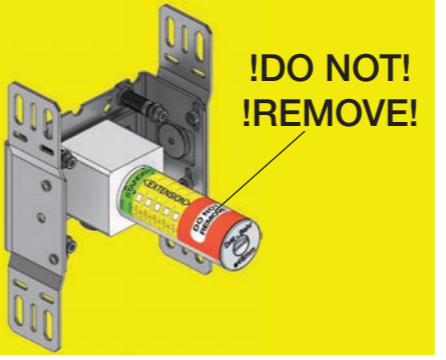
Box till inbyggnadsblandare.  
Boks til indbygningsblander.  
Laatikko seinäasenteiselle sekoittajalle.  
Ingår inte i leveransen, köps separat.  
Ikke inkludert, kjøpes separat.  
Eivät sisälly tilaukseen, ostettava erikseen.



Installation example  
Installationsbeispiel  
Installationseksempel  
Installatie voorbeeld  
l'installation des exemple



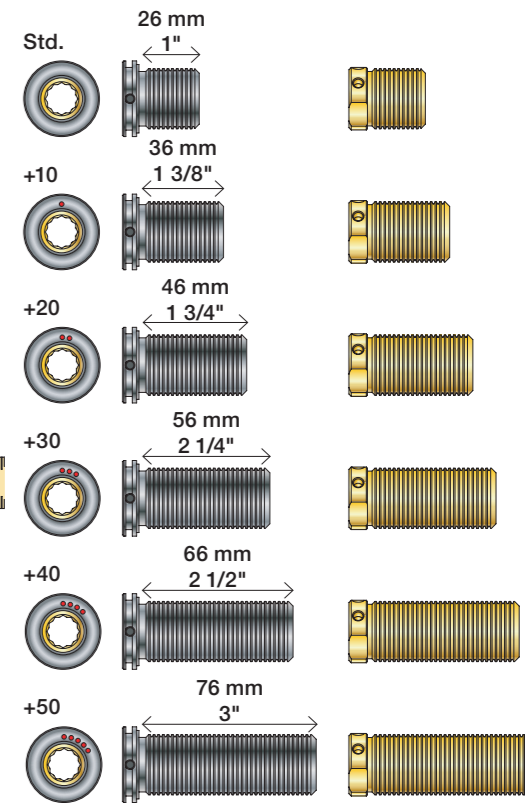
Extension Forlængerdele Verlangstücken  
Verlängerung Förlängning Modification



- VR2019: 010, 020, 030, 040
- VR2021: 050
- VR2020: 080W
- VR2119: 010C, 020C, 040D, 050K, 070/R/S/W, 080/K/D/DK
- VR2219: 050A, 060A
- VR648: 060, 080ST

VR2019:  
VR2020: VR2119:  
VR2021: VR2219:

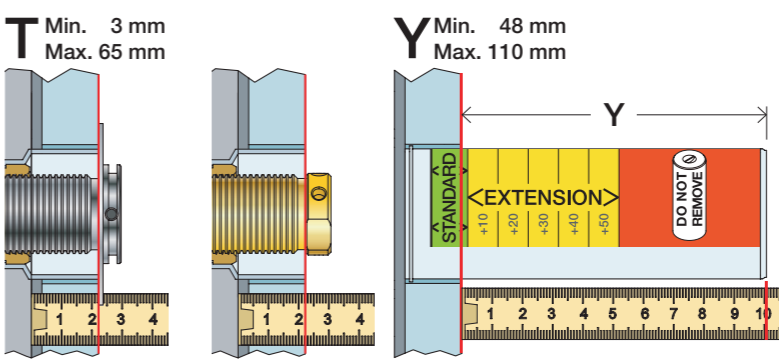
VR648:



\* +10 - STANDARD SVERIGE

VR2019, VR2119  
VR2020, VR2219  
VR2021

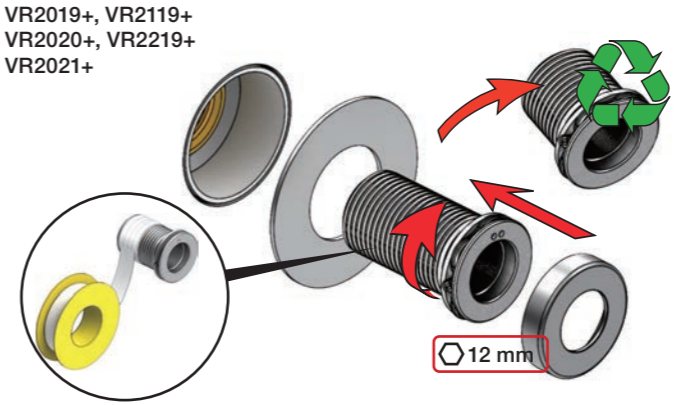
VR648



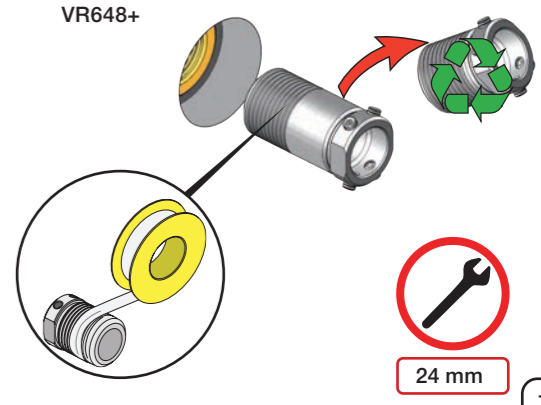
T: VR2019/2020/2021/2119/2219	T: VR648	Y	
3 - 15 mm	3 - 19 mm	110 - 98 mm	Std.
15 - 25 mm	17 - 28 mm	98 - 88 mm	+10
25 - 35 mm	27 - 38 mm	88 - 78 mm	+20
35 - 45 mm	37 - 48 mm	78 - 68 mm	+30
45 - 55 mm	47 - 58 mm	68 - 58 mm	+40
55 - 65 mm	57 - 68 mm	58 - 48 mm	+50

Fitting of extension  
Montage von verlängerung  
Montering af forlængerdele  
Montering av förlängning  
Montage van de verlengstukken  
Montage des rallonges

VR2019+, VR2119+  
VR2020+, VR2219+  
VR2021+



VR648+







**2x13 mm** Lightweight wall  
 Leichtwand  
 Let væg

Lätta konstruktion  
 Holle wandconstructie  
 Construction légère



**1x15 mm**  
**1x18 mm**  
**1x20 mm**

**2x13 mm**

Lightweight wall  
 Leichtwand  
 Let væg

Lätta konstruktion  
 Holle wandconstructie  
 Construction légère



Masonry  
 Mauerwerk  
 Murværk

Murverk  
 Massieve wand  
 Mur Plein



**2** Test Pressure  
 Prüfdruck  
 testtryk  
 Test tryck  
 Test druk  
 test de pression

Check the local legislation.  
 Bitte die örtlichen Vorschriften überprüfen.  
 Tjek de lokale regler.  
 Kontrollera lokala föreskrifter.  
 Nazitten lokale regelgeving.  
 Vérifiez la législation locale.

**1.** MAX. 16 Bar  
 232 Psi

**2.** MAX. 4 Bar  
 58 Psi

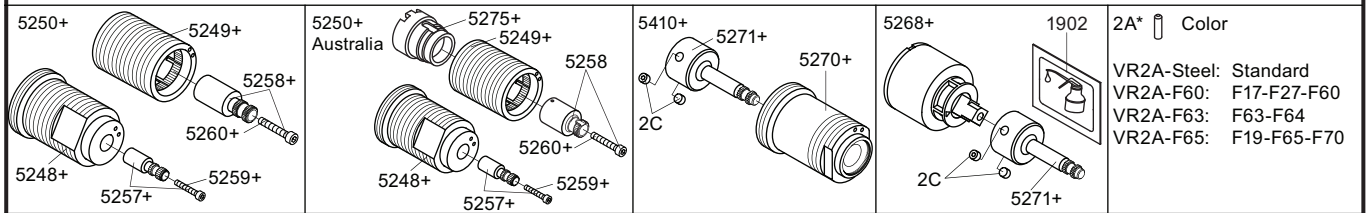
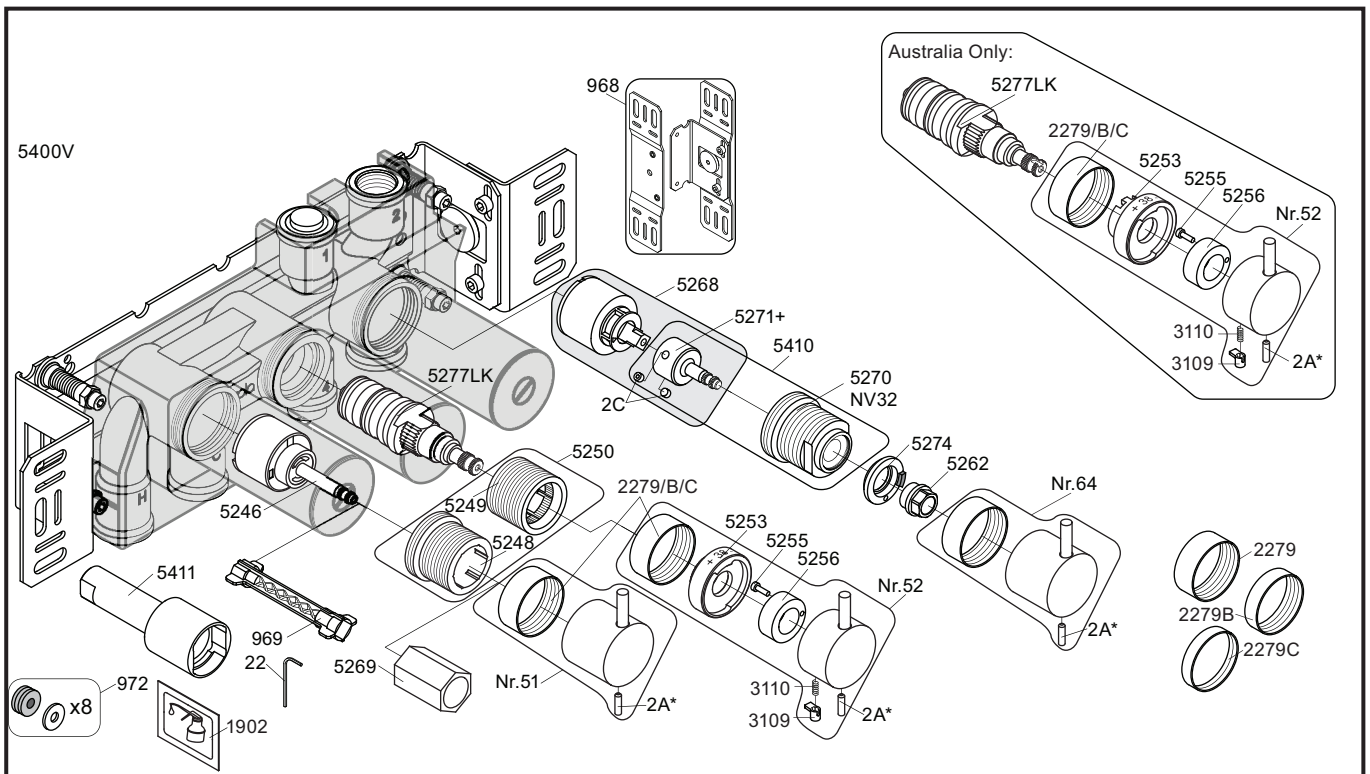
**! Water - Wasser - Vand - Vatten - Water - L'eau !**  
**! MAX 1 Minute - Minut - Minuut !**



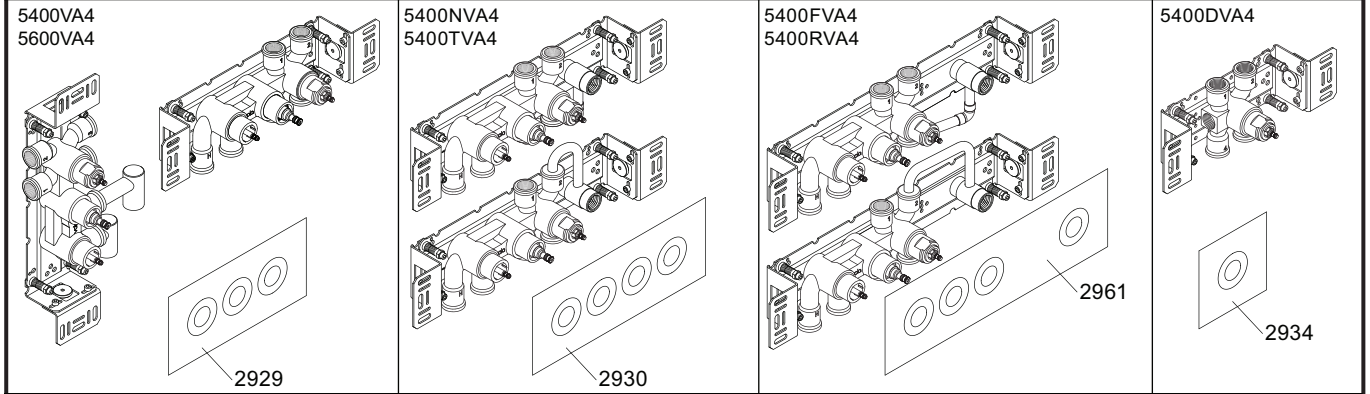
**8** Do not cut the membrane  
 Die Membran nicht schneiden  
 Skær ikke membranen  
 \* Skär inte membranet  
 Snij het membraan niet door  
 Ne coupez pas la membrane  
 No cortar la membrana

**SILICONE**





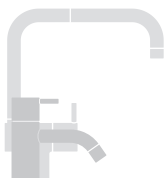
NR51:	VR5251, VR2279+B+C, VR2A
NR52:	VR2A, VR5252, VR5253, VR5255, VR5256, VR2279+B+C, VR3113, VR2A
NR64:	VR5251, VR2279+B+C, VR2A
VR3113:	VR3109, VR3110, VR5255
VR5250+:	VR5248+, VR5249+, VR5257, VR5258, VR5259, VR5260
VR5250AUS+:	VR5248+, VR5249+, VR5257, VR5258, VR5259, VR5260, VR5275
VR5257+:	VR5257+, VR5259+
VR5258+:	VR5258+, VR5260+
VR5268+:	2xVR2C, VR1902, VR5268, VR5271+
VR5410+:	2xVR2C, VR5270+, VR5271+



5400VA4 5600VA4	5400NVA4 5400TVA4	5400FVA4 5400RVA4	5400DVA4
5003B	5004B	5004L	2001
3x2001	3x2001, 001	3x2001, 001	2001

<p><b>vola</b> Lunavej 2 DK-8700 Horsens Tlf : + 45 7023 5500 sales@vola.com www.vola.com</p>	<p><b>VOLA 5400VA4</b> 5400FVA4, 5400NVA4 5400RVA4, 5400TVA4 5600VA4</p>	Date Apr. 21
		Rev. 6
		Sheet SB 10.54





vola

Lunavej 2  
 DK-8700 Horsens  
 Tlf : + 45 7023 5500  
 sales@vola.com  
 www.vola.com

# VOLA 200M

Date  
 May. 22

Rev.  
 3

Sheet  
 SB 2.3