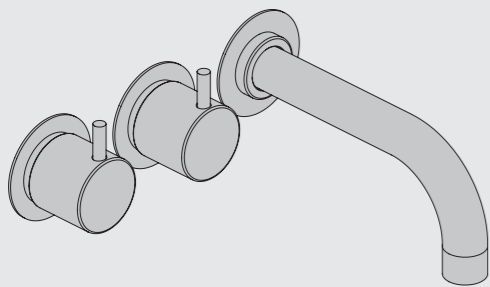




Fitting instruction  
Montageanleitung  
Monteringsvejledning

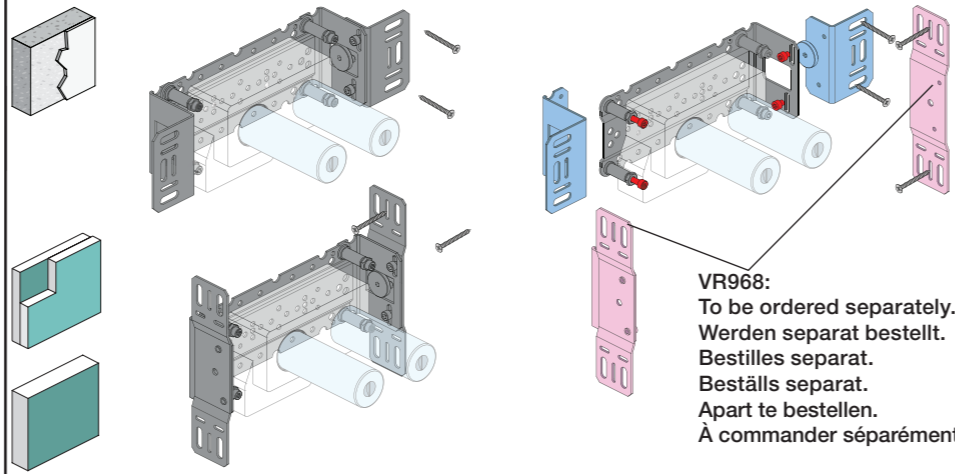
Monteringsvägledning  
Montage hanleiding  
Manuel de montage



www.vola.com  
2600\_V4 40998509  
17-08-2022

vola

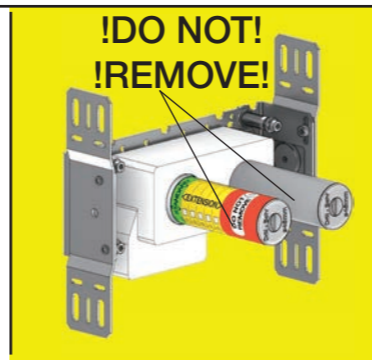
5 705230 291628



VR968:  
To be ordered separately.  
Werden separat bestellt.  
Bestilles separat.  
Beställs separat.  
Apart te bestellen.  
À commander séparément.

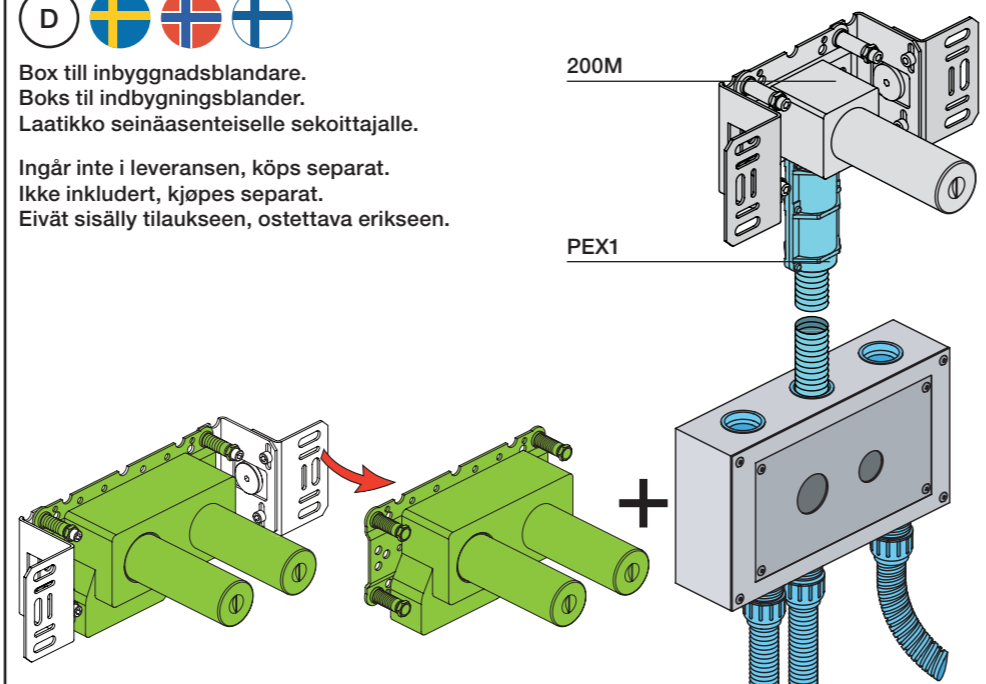
**A** Max.: 10 Bar/145 psi  
Max. 65°C, 150°F  
Data, l/min. / (Gpm) 3 Bar/43.5 Psi:

**B** Check the local legislation.  
Bitte die örtlichen Vorschriften überprüfen.  
Tjek de lokale regler.  
Kontrollera lokala föreskrifter  
Nazitten lokale regelgeving.  
Vérifiez la législation locale.

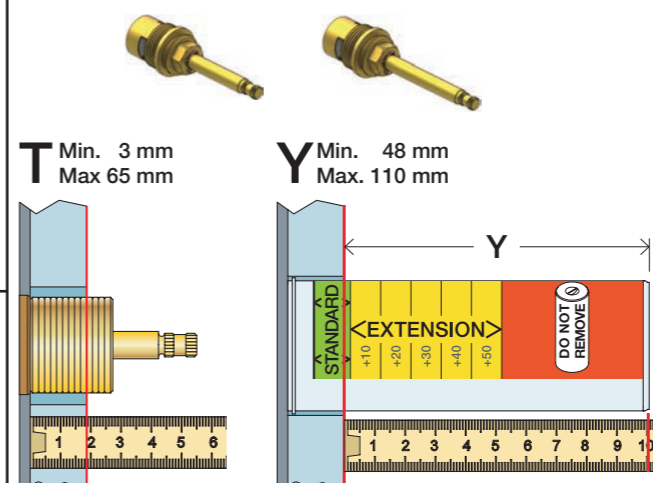


**C** DE: Bitte separat beiliegende Anleitung für die Schallentkopplung VR972 beachten

**D** Box till inbyggnadsblandare.  
Boks til indbygningsblander.  
Laatikko seinäasenteiselle sekoittajalle.  
Ingår inte i leveransen, köps separat.  
Ikke inkludert, kjøpes separat.  
Eivät sisälly tilaukseen, ostettava erikseen.



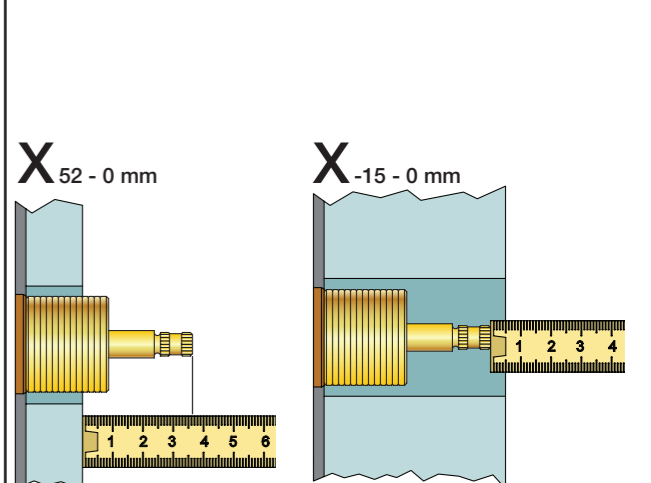
Extension  
Verlängerung  
Forlængerdele  
Förlängning  
Aanpassing  
Modification



T	Y	VR699/VR2019
5 - 15 mm	110 - 98 mm	Std.
15 - 25 mm	98 - 88 mm	+10
25 - 35 mm	88 - 78 mm	+20
35 - 45 mm	78 - 68 mm	+30
45 - 55 mm	68 - 58 mm	+40
55 - 65 mm	58 - 48 mm	+50

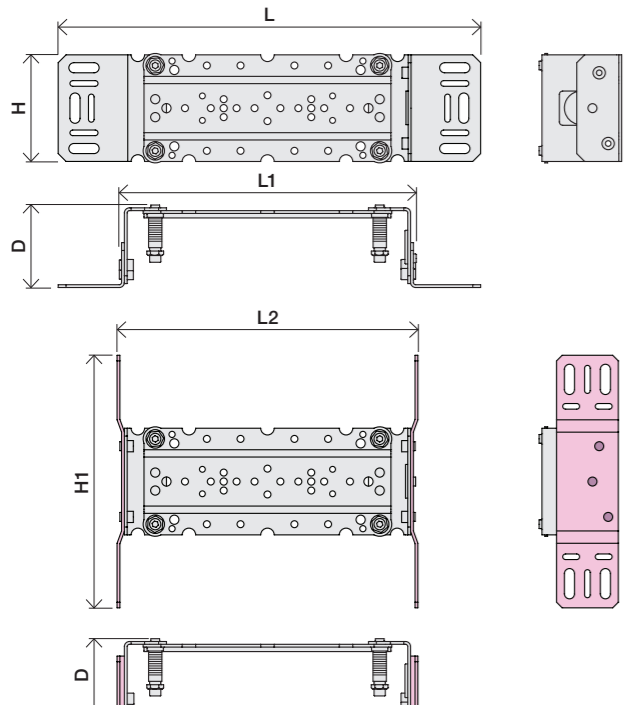
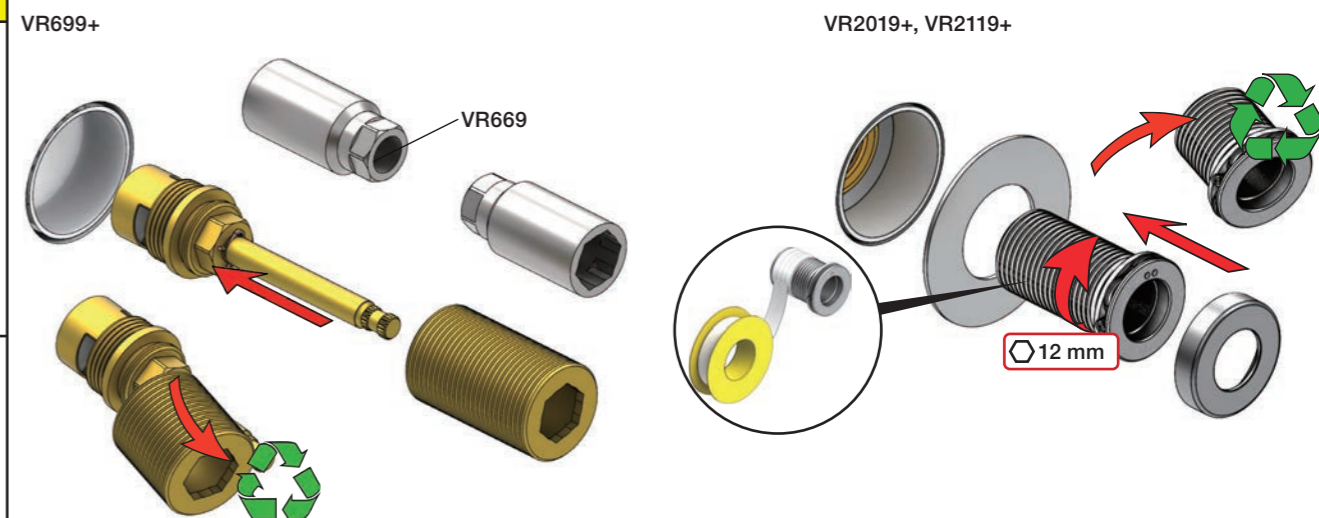
Fitting of extension  
Montage von verlängerung  
Montering af forlængerdele  
Montering av förlängning

Extension, retrofit  
Verlängerung, nachträglicher Einbau  
Forlængerdele, eftermontering  
Förlängning, eftermontering  
Aanpassing na montage  
Modification après installation



X	VR699/VR2019
40 - 52 mm	Std.
30 - 40 mm	+10
20 - 30 mm	+20
10 - 20 mm	+30
0 - 10 mm	+40
-10 - 0 mm	+50

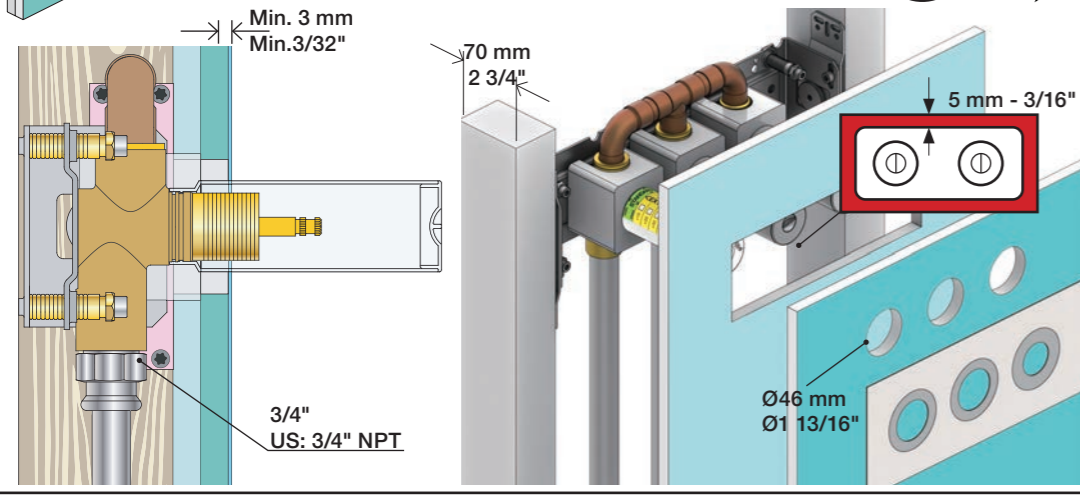
Montage van de verlengstukken  
Montage des rallonges





2x13 mm Lightweight wall  
 Leichtwand  
 Let væg

Lätta konstruktion  
 Holle wandconstructie  
 Construction légère

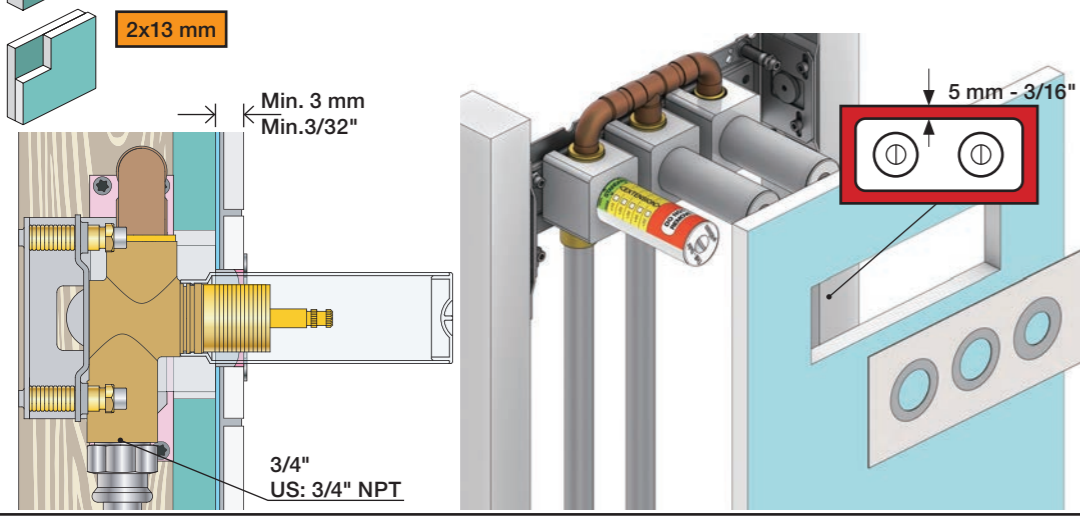


1x15 mm  
 1x18 mm  
 1x20 mm

2x13 mm

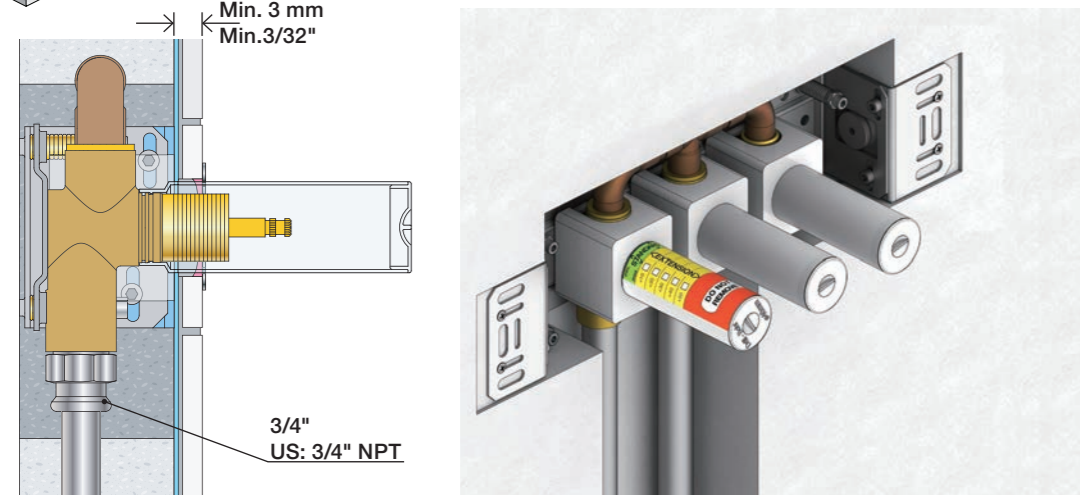
Lightweight wall  
 Leichtwand  
 Let væg

Lätta konstruktion  
 Holle wandconstructie  
 Construction légère



Masonry  
 Mauerwerk  
 Murværk

Murverk  
 Massieve wand  
 Mur Plein



1

Max. 30 mm  
 Max. 1 1/8"

3/4"

2

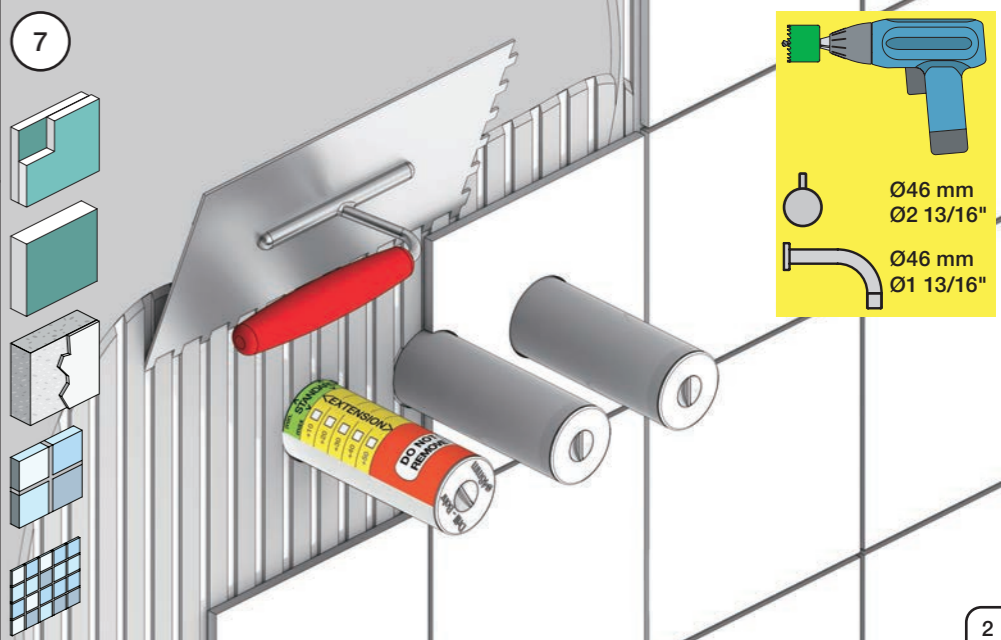
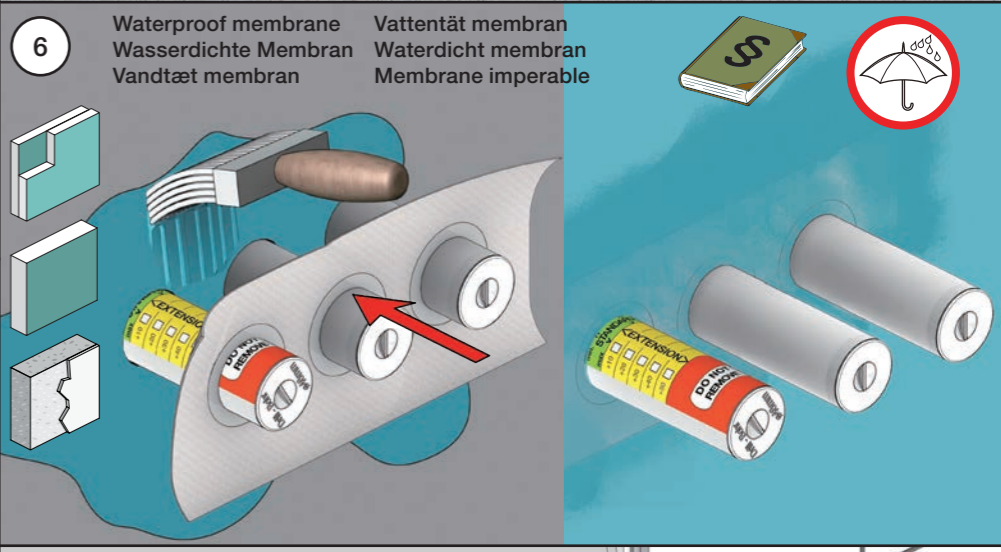
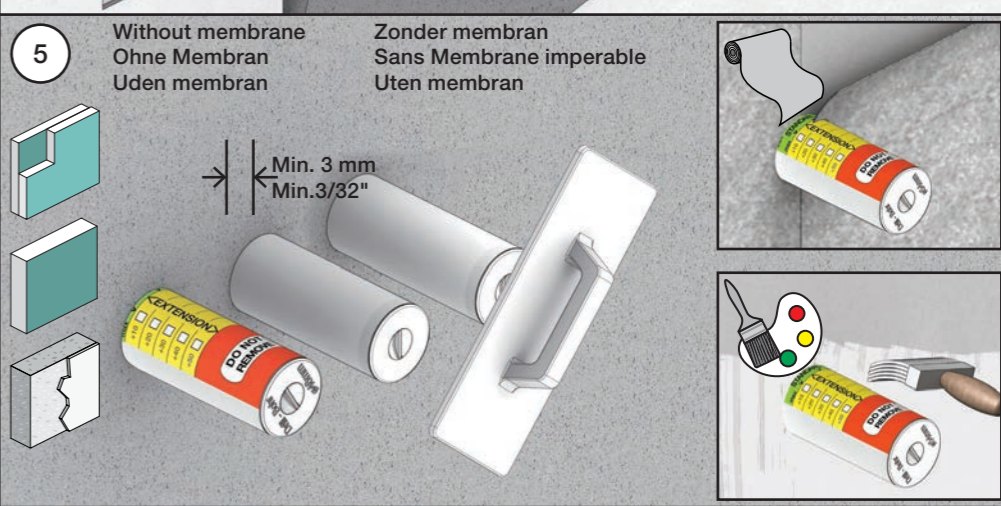
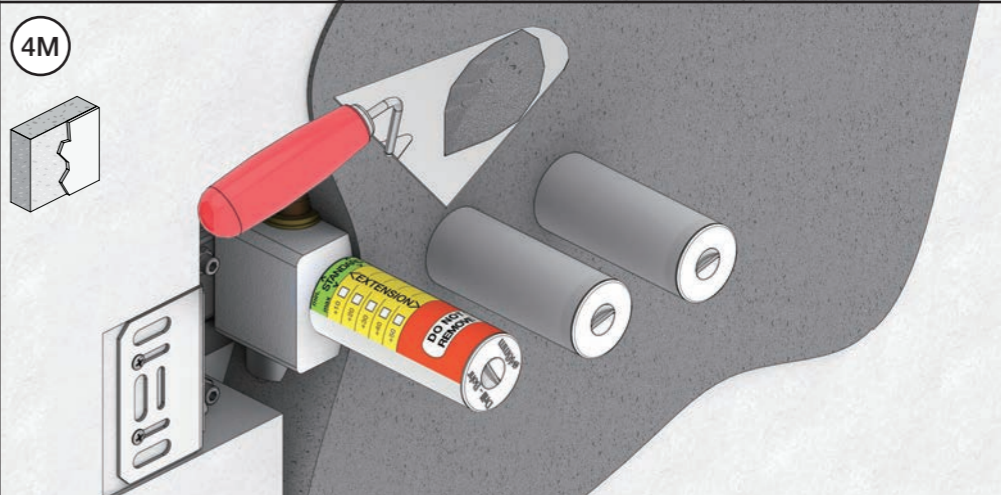
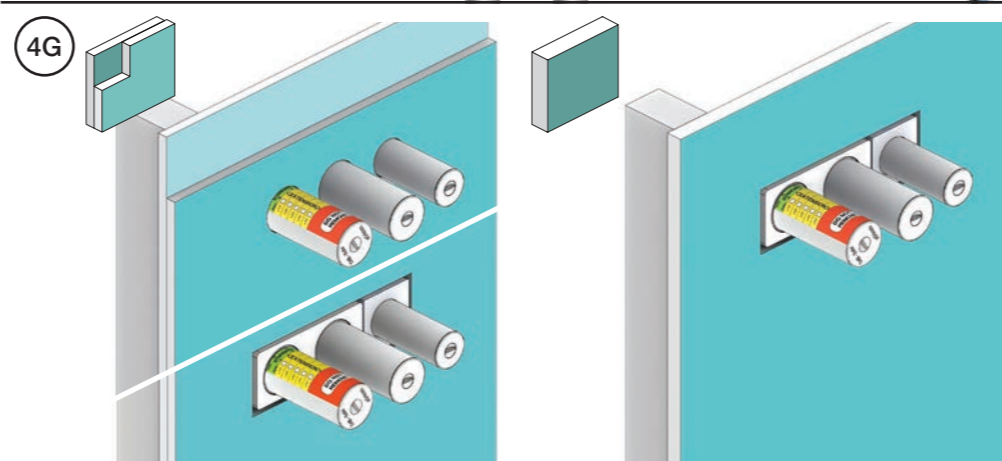
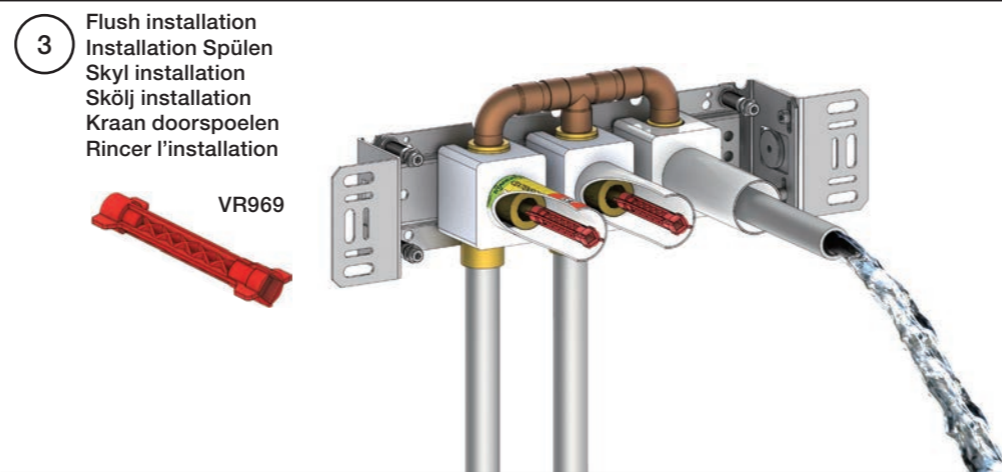
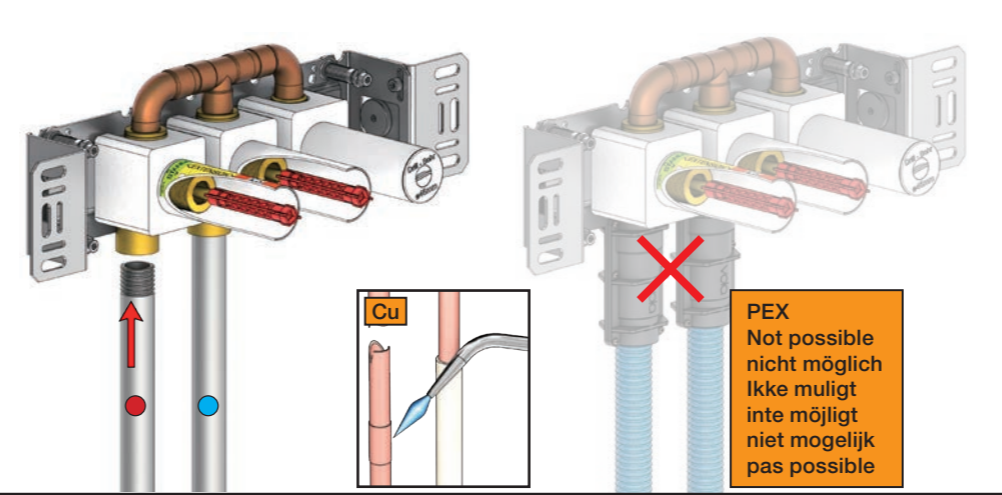
Test Pressure  
 Prüfdruck  
 testtryk  
 Test tryk  
 Test druk  
 test de pression

Check the local legislation.  
 Bitte die örtlichen Vorschriften überprüfen.  
 Tjek de lokale regler.  
 Kontrollera lokala föreskrifter.  
 Nazitten lokale regelgeving.  
 Vérifiez la législation locale.

1. MAX. 16 Bar  
 232 Psi

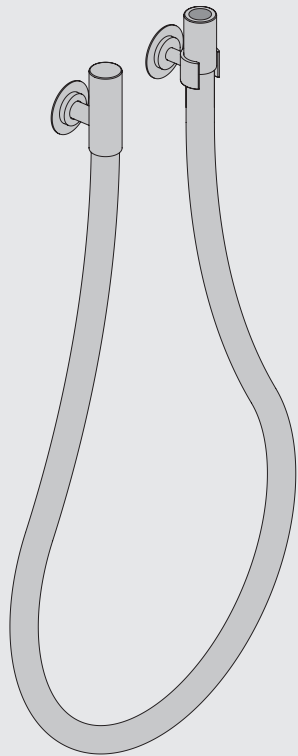
2. MAX. 4 Bar  
 58 Psi

**! Water - Wasser - Vand - Vatten - Water - Leau !**  
**! MAX 1 Minute - Minut - Minuut !**



VOLA 070W

Fitting instruction  
 Montageanleitung  
 Monteringsvejledning  
 Monteringsvægledning  
 Montage hanleiding  
 Manuel de montage




www.vola.com

070W\_V1\_40998356  
 01-03-2023

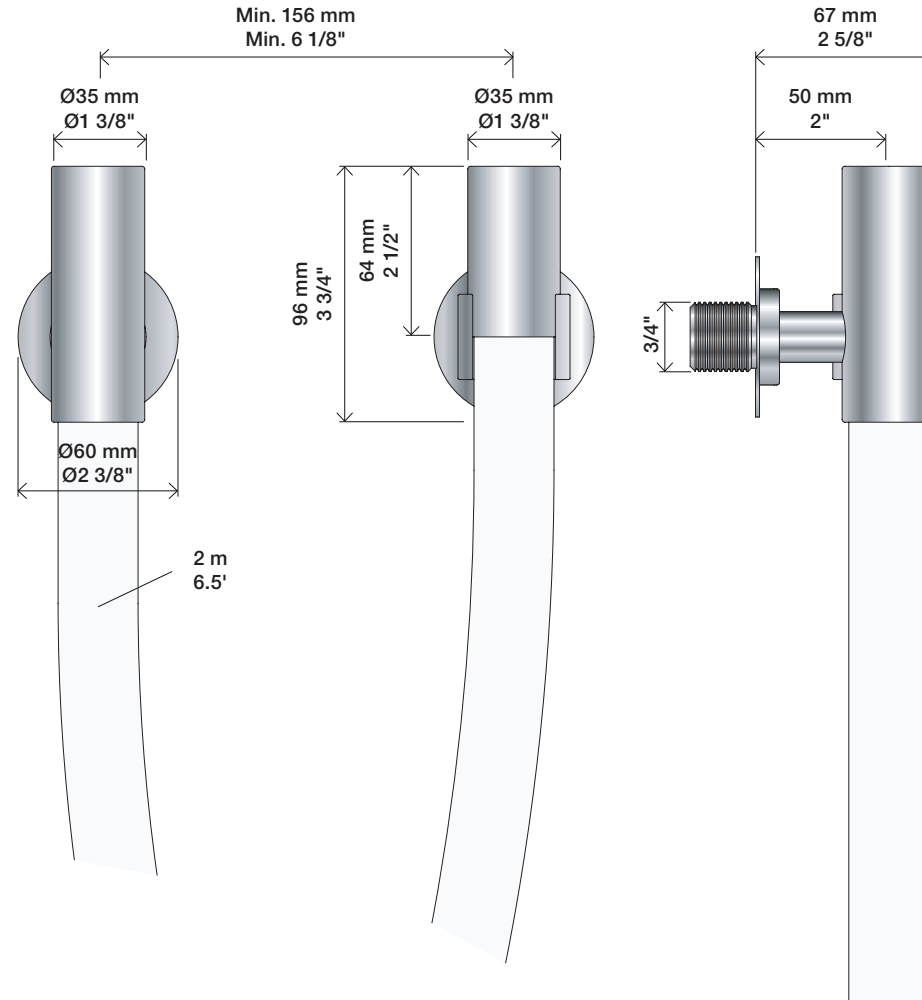


vola

Data	Bar Psi	1 14.5	2 29.0	3 43.5	4 58.0	5 72.5
	l/min Gal/min	23.1 6.1	32.7 8.6	40 10.6	46.2 12.2	51.6 13.6
 Max. 65°C. 150°F						



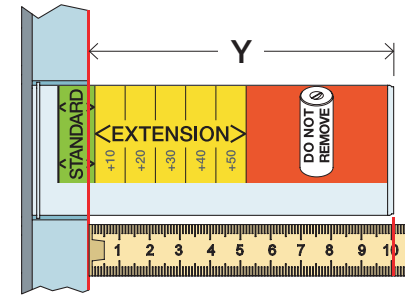
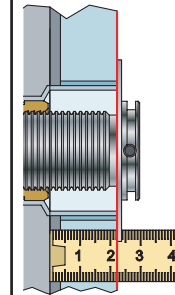
Min. flow: 20 l/min - 5.3 Gal/min.



Extension Verlängerung  
 Forlængerdele Förlängning  
 Verlengstücken Modification

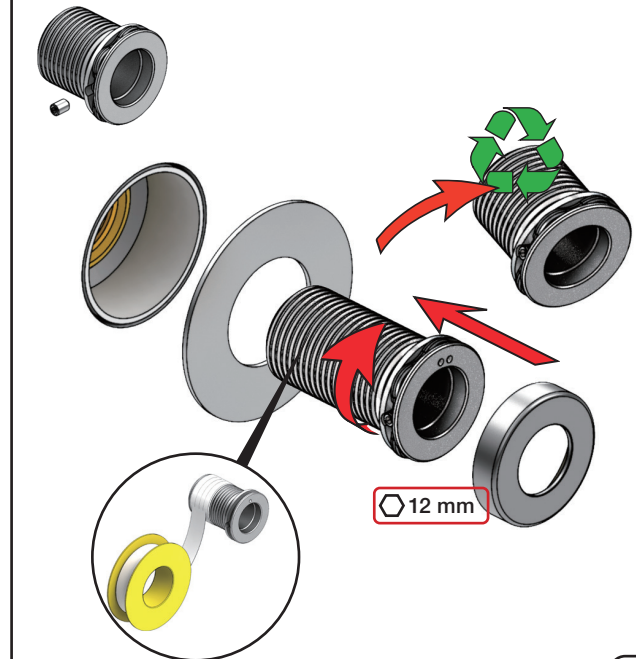
**T** Min. 3 mm  
 Max. 65 mm

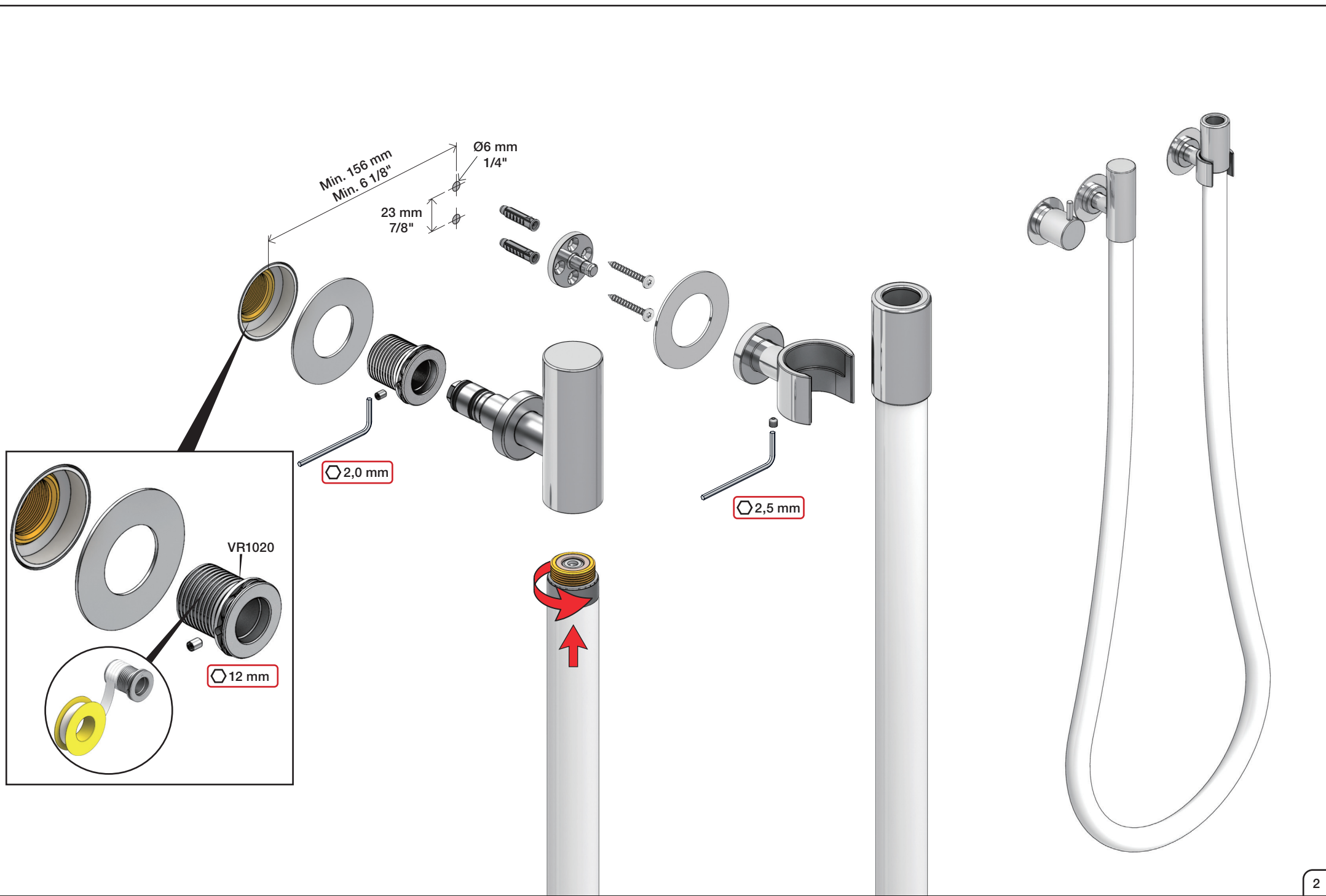
**Y** Min. 48 mm  
 Max. 110 mm



T	Y	VR2019
3 - 15 mm	110 - 98 mm	Std.
15 - 25 mm	98 - 88 mm	+10
25 - 35 mm	88 - 78 mm	+20
35 - 45 mm	78 - 68 mm	+30
45 - 55 mm	68 - 58 mm	+40
55 - 65 mm	58 - 48 mm	+50


VR2019+




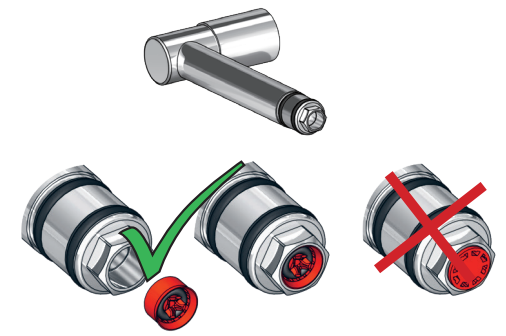


VOLA 080, 080D, 080DK, 080K, 080W

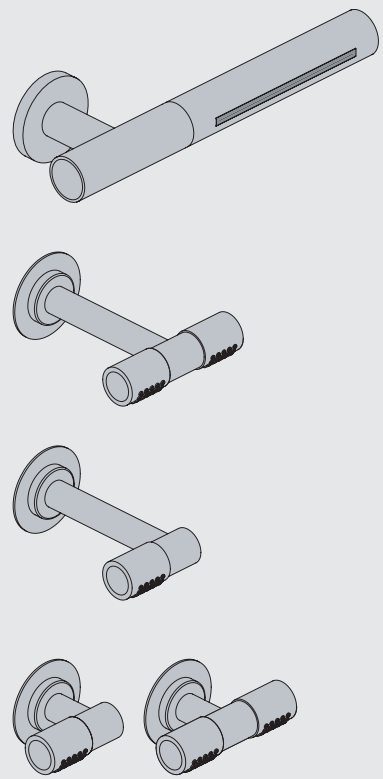
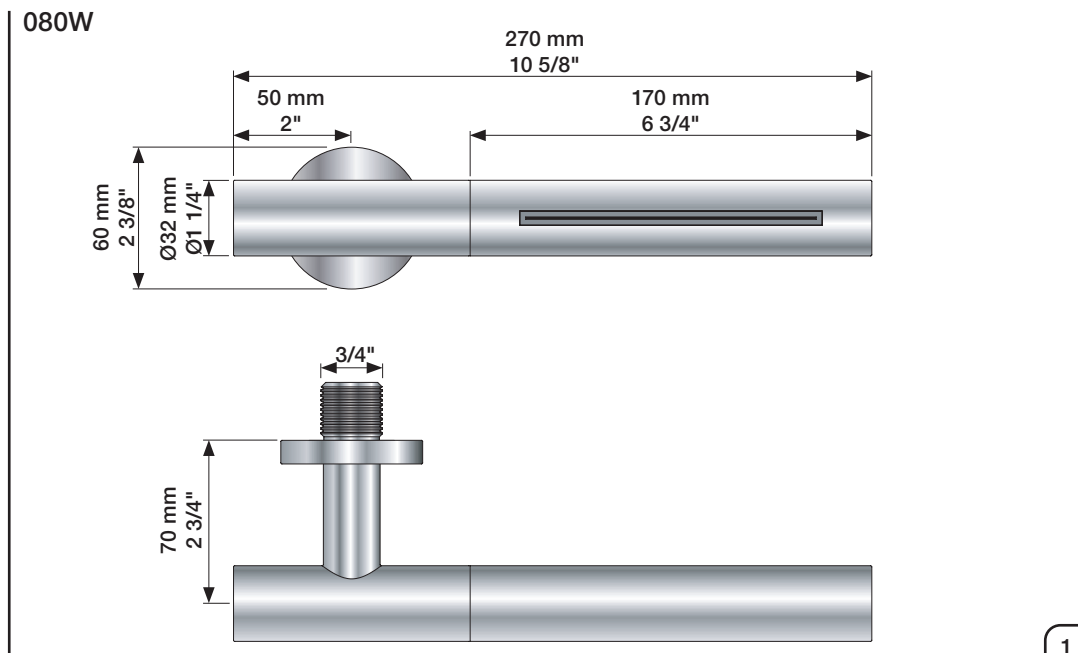
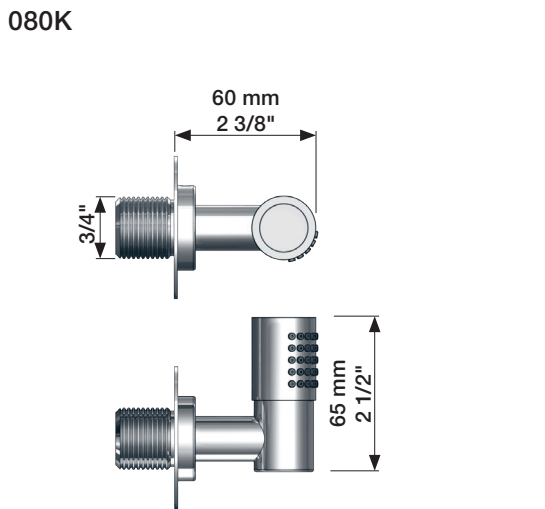
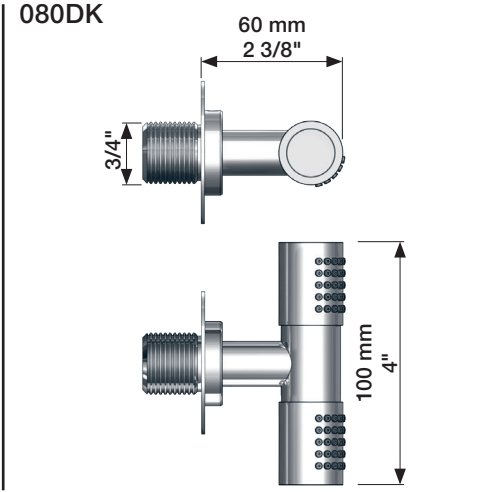
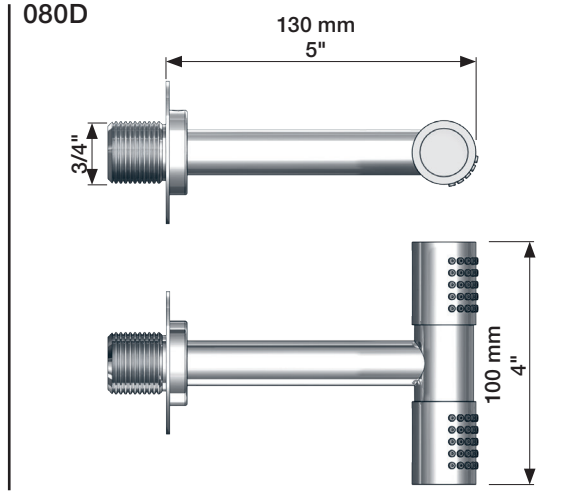
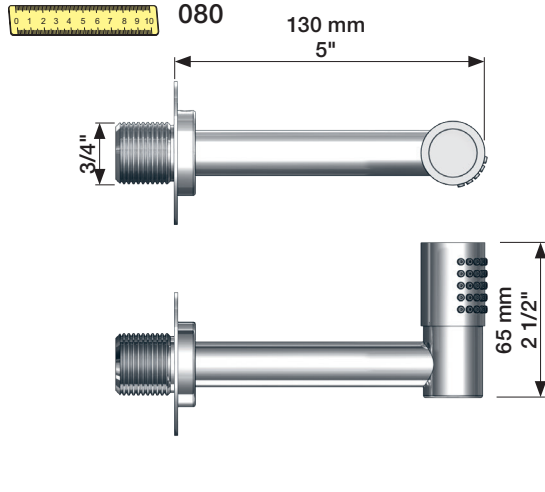
Fitting instruction  
 Montageanleitung  
 Monteringsvejledning  
 Monteringsvægledning  
 Montage hanleiding  
 Manuel de montage

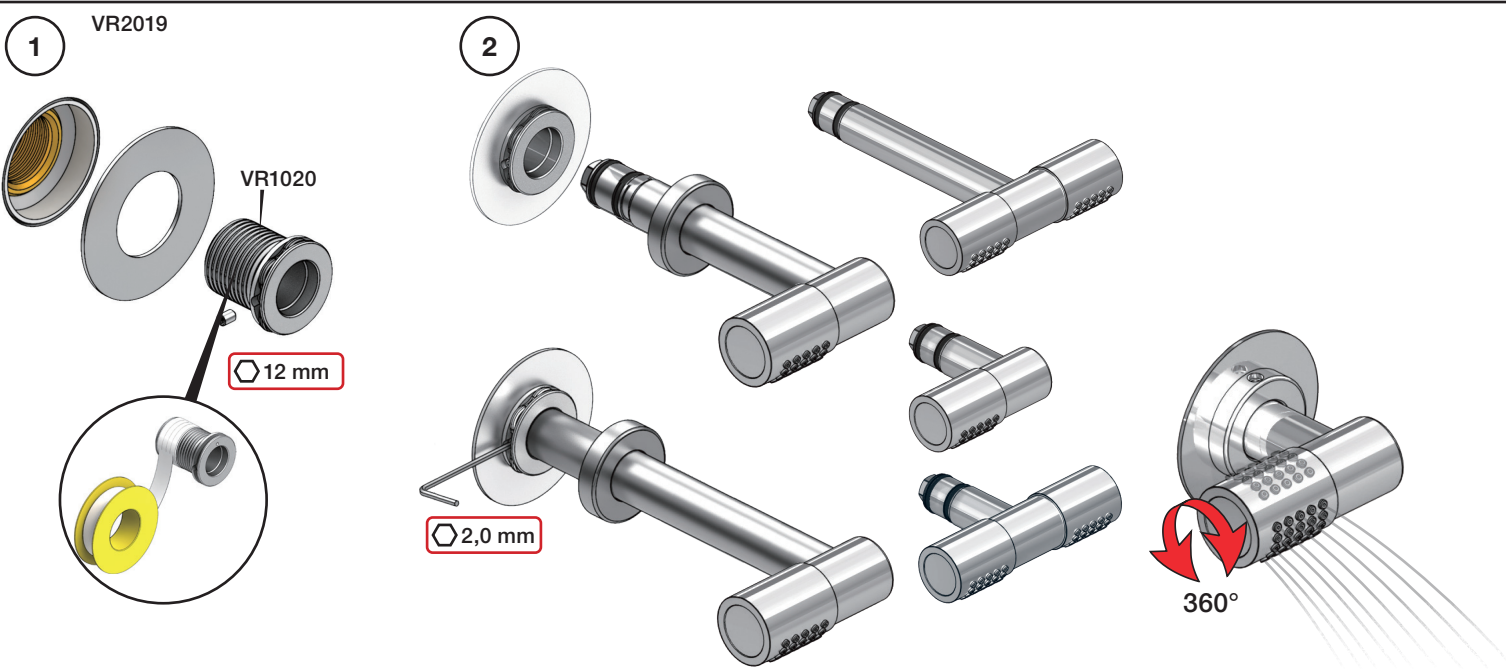
Data	Bar:	1	2	3	4	5
081/081K	(l/min)	8	12	14	17	19
	(Gal/min)	2.1	3.2	3.7	4.5	5.0
081D	(l/min)	14	20	25	29	32
	(Gal/min)	3.7	5.3	6.6	7.7	8.5
080W	(l/min)	23	33	40	46	52
	(Gal/min)	6.1	8.6	11	12	14
 Max. 65°C. 150°F						

 **VR161:**  
 VR161K: 7 l/min - 1.8 Gal/min  
 VR161D: 9 l/min - 2.5 Gal/min  
 VR161F: 14 l/min - 3.7 Gal/min

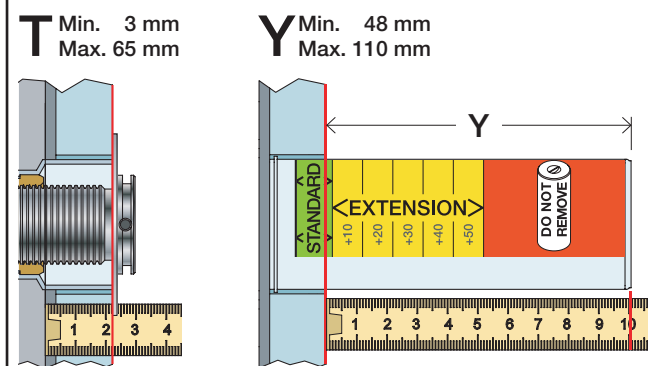


080W: Min. flow: 14 l/min - 3.7 Gal/min.

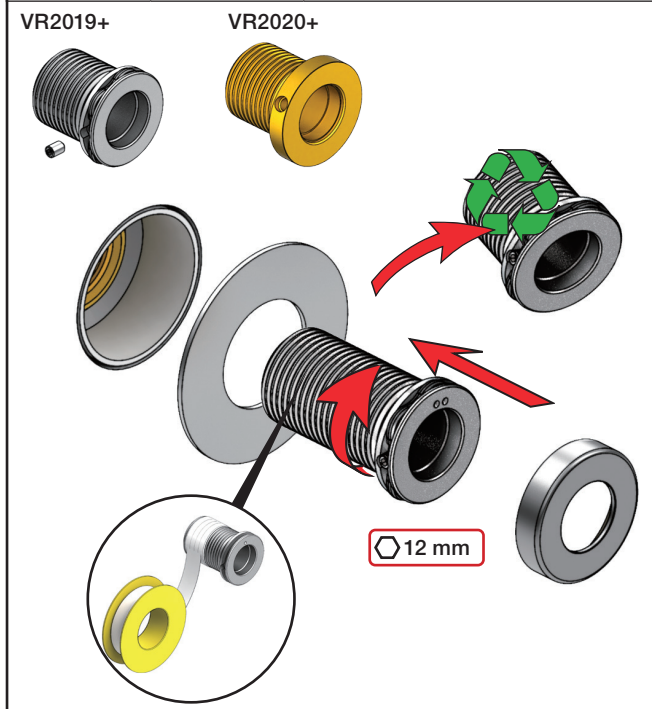
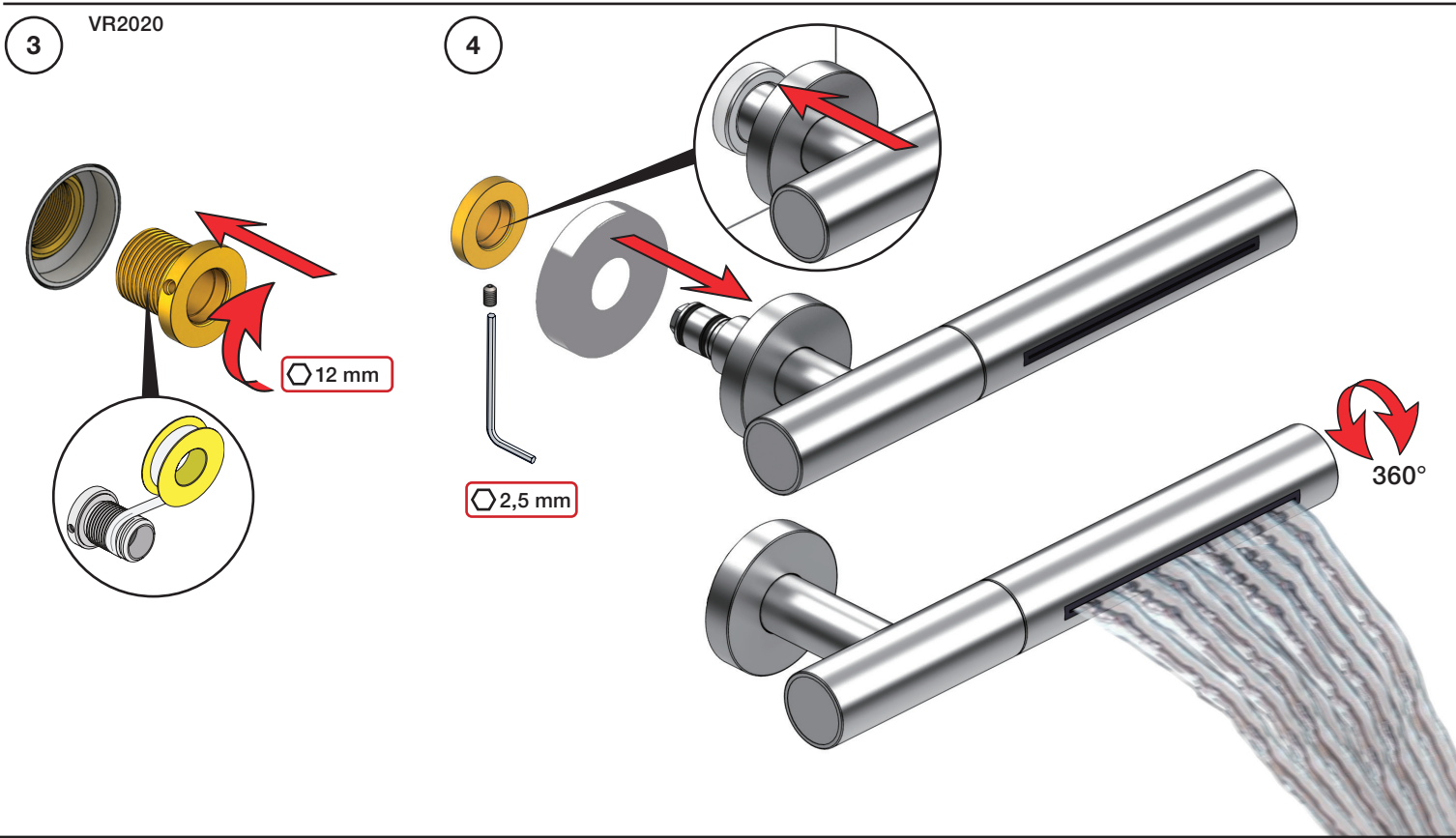




Extension Verlängerung Forlængerdele Förlängning Verlangstukken Modification



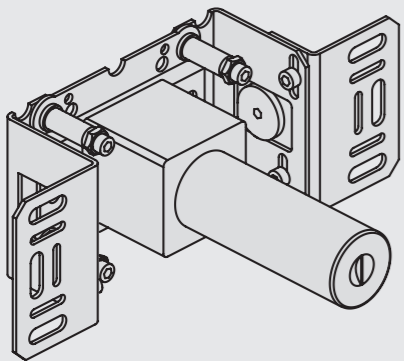
T	Y	VR2019/2020
3 - 15 mm	110 - 98 mm	Std.
15 - 25 mm	98 - 88 mm	+10
25 - 35 mm	88 - 78 mm	+20
35 - 45 mm	78 - 68 mm	+30
45 - 55 mm	68 - 58 mm	+40
55 - 65 mm	58 - 48 mm	+50





Fitting instruction  
Montageanleitung  
Monteringsvejledning

Monteringsvägledning  
Montage hanledning  
Manuel de montage

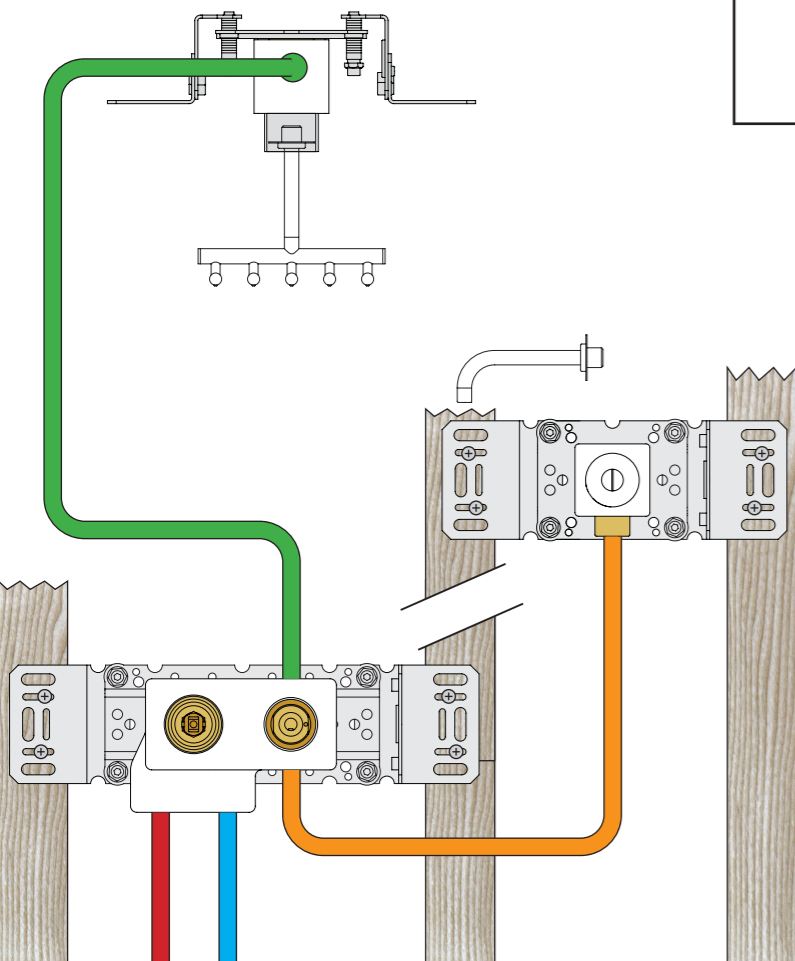


www.vola.com  
200M\_V4\_40998506  
25-11-2022

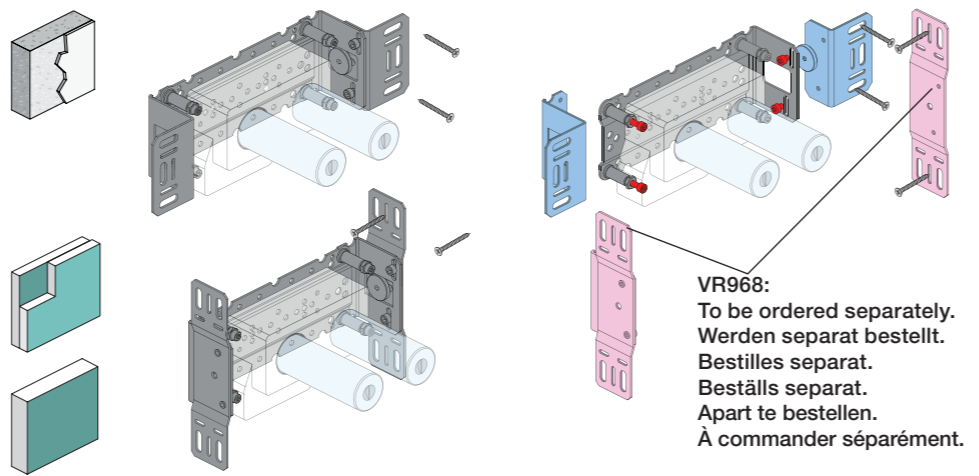


vola

Installation example  
Installationsbeispiel  
Installationsexemplar  
Installatie voorbeeld  
l'installation des exemple



Max.: 10 Bar/145 psi Check the local legislation.  
Max. 65°C, 150°F Bitte die örtlichen Vorschriften überprüfen.  
Tjek de lokale regler. Tjek de lokale regler.  
Kontrollera lokala föreskrifter. Nazitten lokale regelgeving.  
Vérifiez la législation locale.



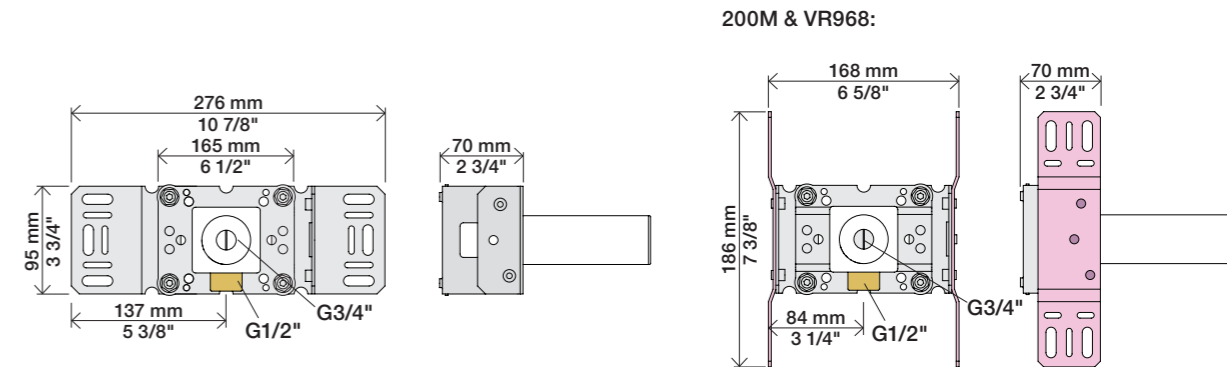
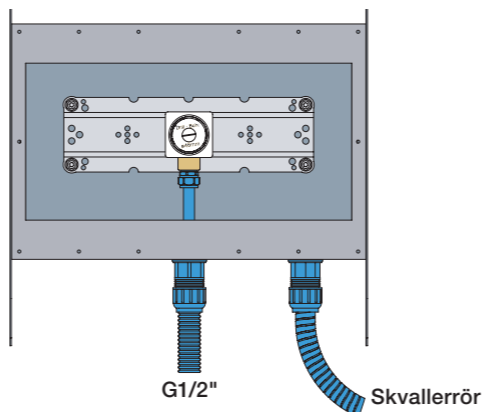
VR968:  
To be ordered separately.  
Werden separat bestellt.  
Bestilles separat.  
Beställs separat.  
Apart te bestellen.  
À commander séparément.

DE:  
Bitte separat beiliegende Anleitung für die Schallentkopplung VR972 beachten

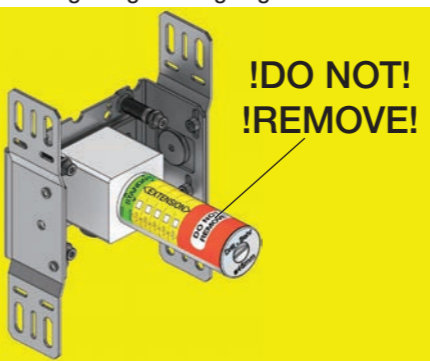


Box till inbyggnadsblandare.  
Boks til indbygningsblander.  
Laatikko seinäasenteiselle sekoittajalle.

Ingår inte i leveransen, köps separat.  
Ikke inkludert, kjøpes separat.  
Eivät sisälly tilaukseen, ostettava erikseen.



Extension Forlængerdele Verlangstücken  
Verlängerung Förlängning Modification



min.	STANDARD	min.
max		max
+10	EXTENSION	+10
+20		+20
+30		+30
+40		+40
+50		+50

Type LP\_40998361

**DO NOT REMOVE**

- VR2019: 010, 020, 030, 040
- VR2021: 050
- VR2020: 080W
- VR2119: 010C, 020C, 040D  
050K, 070/R/S/W, 080/K/D/DK
- VR2219: 050A, 060A
- VR648: 060, 080ST

VR2019:  
VR2020: VR2119:  
VR2021: VR2219:

VR648:

Std.	26 mm 1"	VR648:
+10	36 mm 1 3/8"	
+20	46 mm 1 3/4"	
+30	56 mm 2 1/4"	
+40	66 mm 2 1/2"	
+50	76 mm 3"	

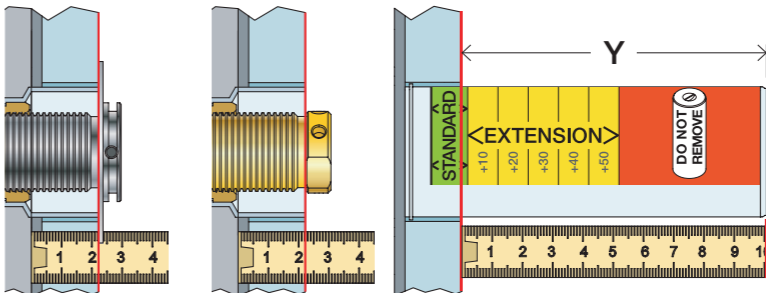
VR2019, VR2119  
VR2020, VR2219  
VR2021

VR648

\* +10 - STANDARD SVERIGE

T Min. 3 mm  
Max. 65 mm

Y Min. 48 mm  
Max. 110 mm



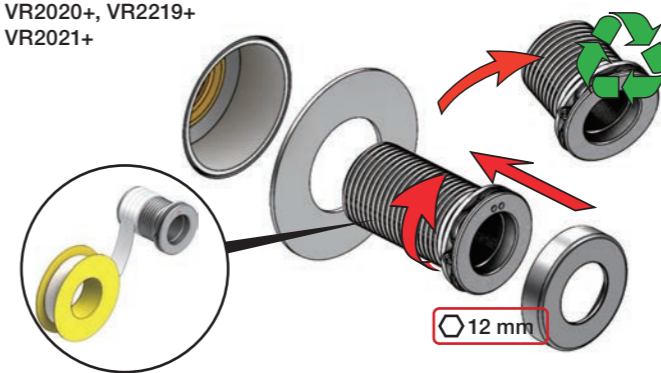
T: VR2019/2020/2021/2119/2219	T: VR648	Y	
3 - 15 mm	3 - 19 mm	110 - 98 mm	Std.
15 - 25 mm	17 - 28 mm	98 - 88 mm	+10
25 - 35 mm	27 - 38 mm	88 - 78 mm	+20
35 - 45 mm	37 - 48 mm	78 - 68 mm	+30
45 - 55 mm	47 - 58 mm	68 - 58 mm	+40
55 - 65 mm	57 - 68 mm	58 - 48 mm	+50

Fitting of extension  
Montage von verlängerung

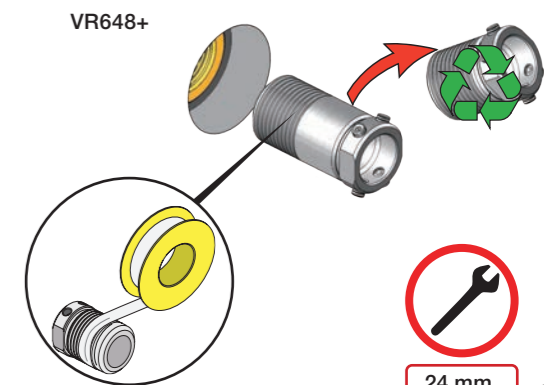
Montering af forlængerdele  
Montering av förlängning

Montage van de verlengstukken  
Montage des rallonges

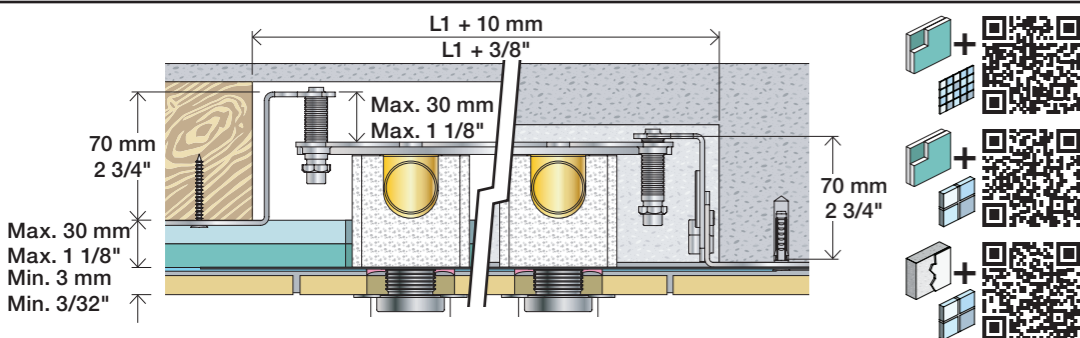
VR2019+, VR2119+  
VR2020+, VR2219+  
VR2021+



VR648+

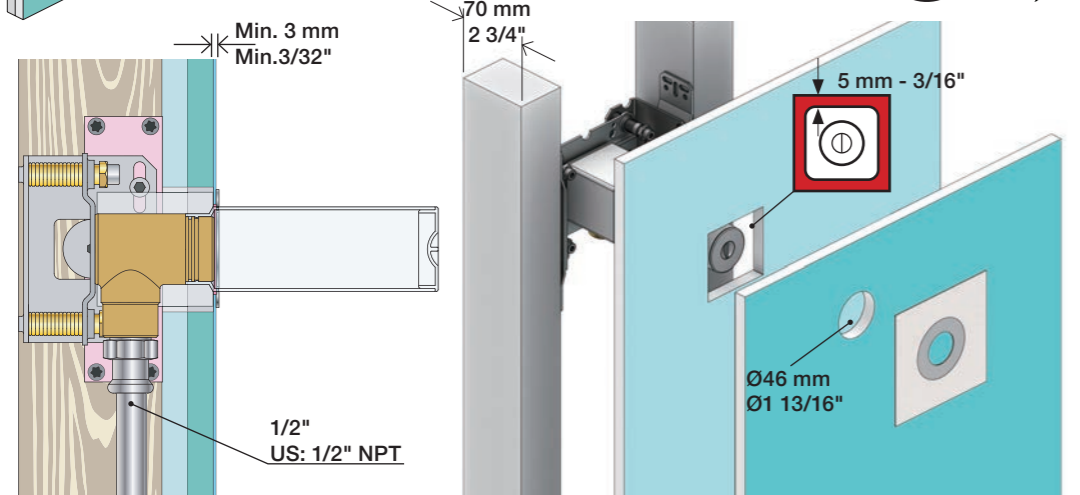


24 mm



**2x13 mm** Lightweight wall  
 Leichtwand  
 Let væg

Lätta konstruktion  
 Holle wandconstructie  
 Construction légère

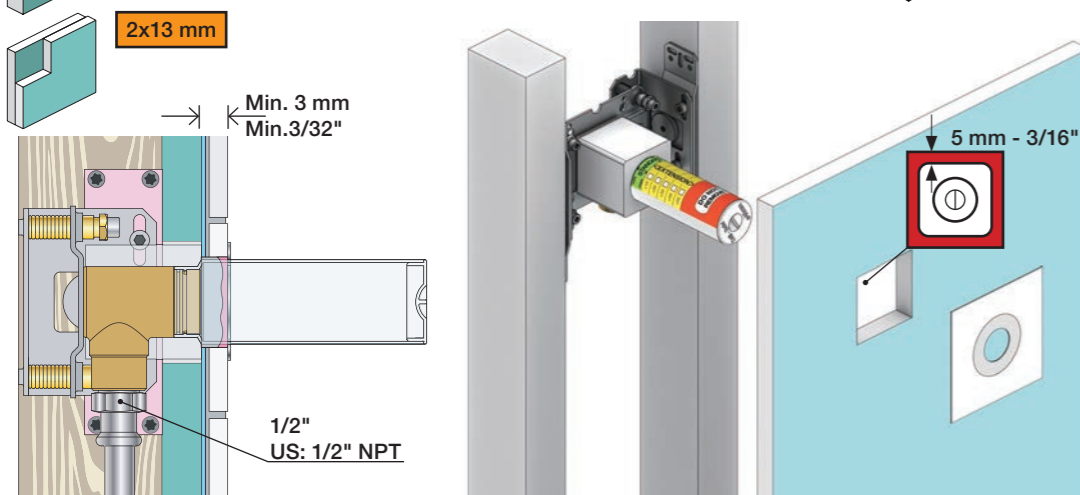


**1x15 mm**  
**1x18 mm**  
**1x20 mm**

**2x13 mm**

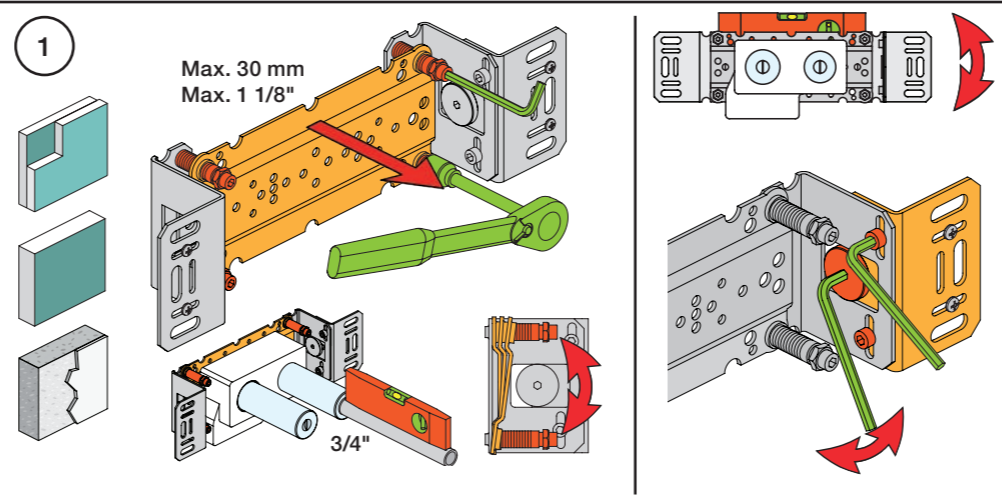
Lightweight wall  
 Leichtwand  
 Let væg

Lätta konstruktion  
 Holle wandconstructie  
 Construction légère



Masonry  
 Mauerwerk  
 Murværk

Murverk  
 Massieve wand  
 Mur Plein



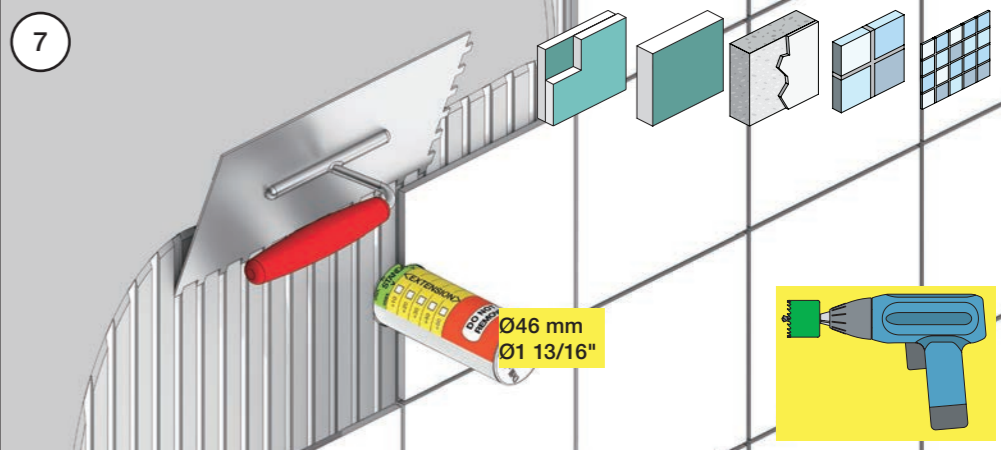
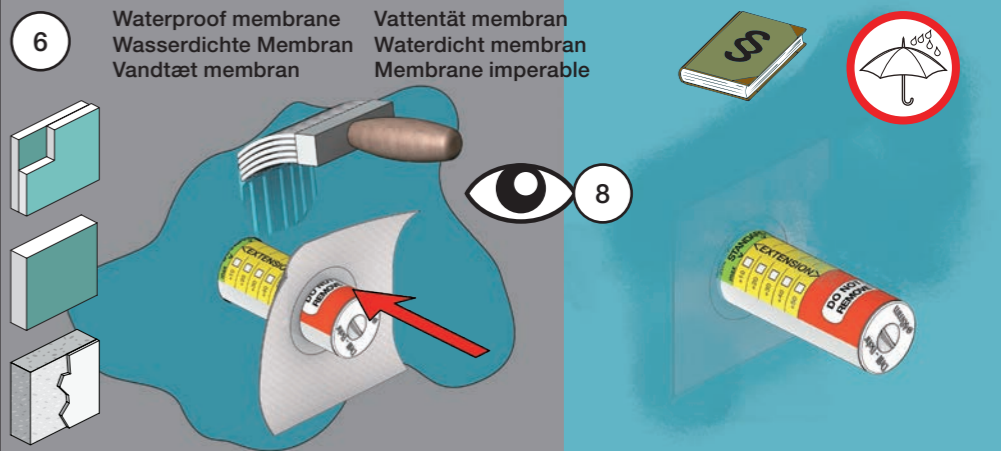
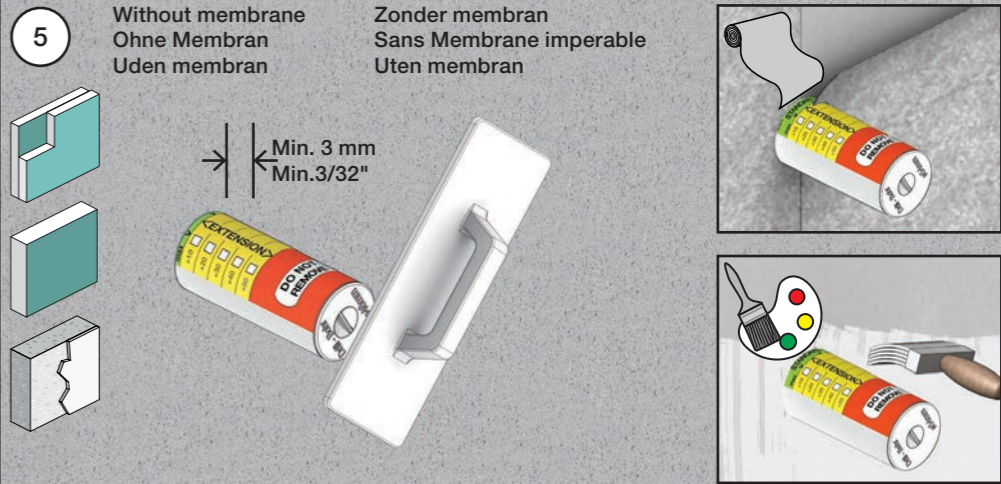
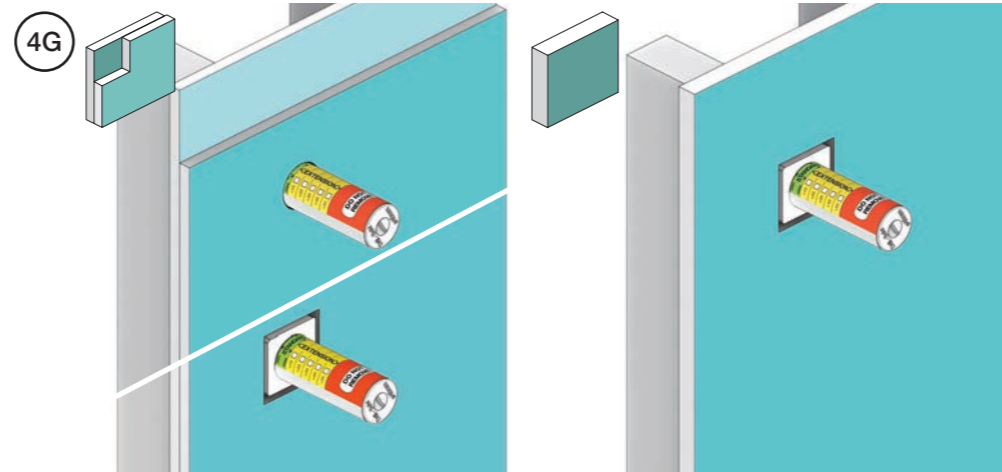
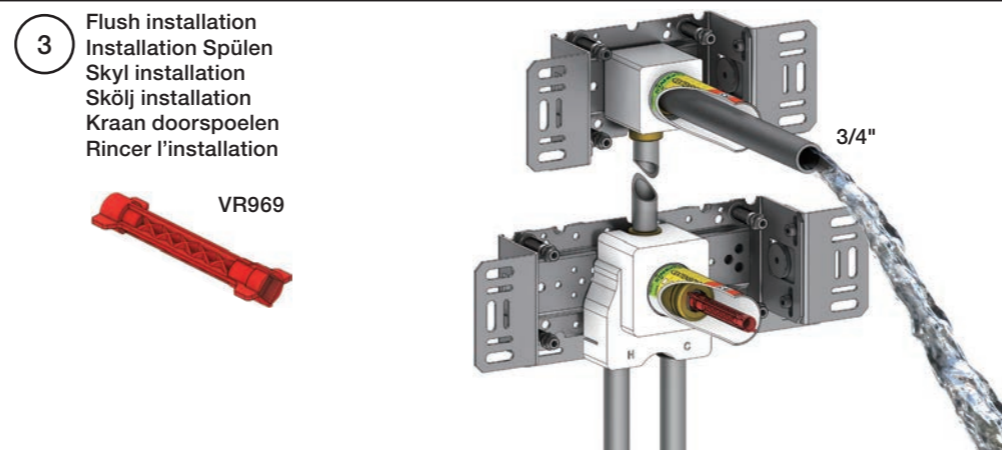
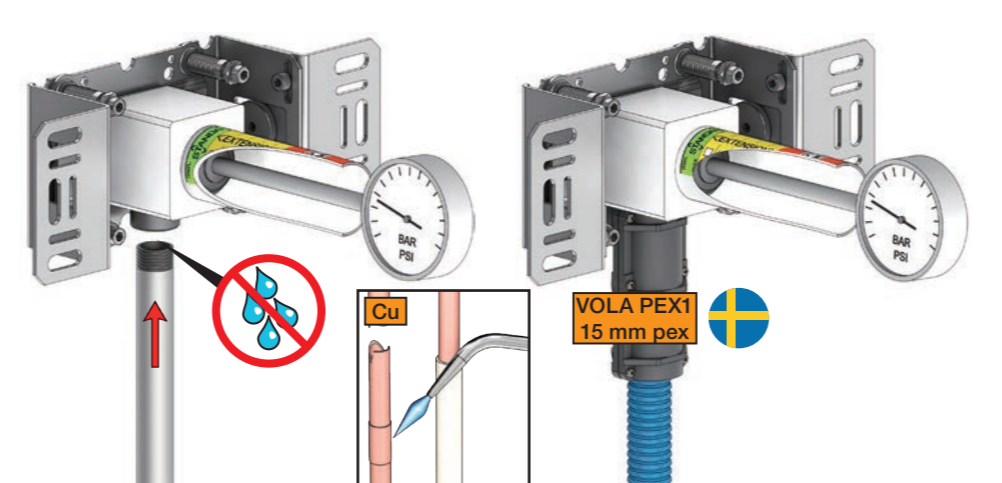
**2** Test Pressure  
 Prüfdruck  
 testtryk  
 Test tryck  
 Test druk  
 test de pression

Check the local legislation.  
 Bitte die örtlichen Vorschriften überprüfen.  
 Tjek de lokale regler.  
 Kontrollera lokala föreskrifter.  
 Nazitten lokale regelgeving.  
 Vérifiez la législation locale.

**1.** MAX. 16 Bar  
 232 Psi

**2.** MAX. 4 Bar  
 58 Psi

**! Water - Wasser - Vand - Vatten - Water - L'eau !**  
**! MAX 1 Minute - Minut - Minuut !**



**8** Do not cut the membrane  
 Die Membran nicht schneiden  
 Skær ikke membranen  
 \* Skär inte membranet  
 Snij het membraan niet door  
 Ne coupez pas la membrane  
 No cortar la membrana

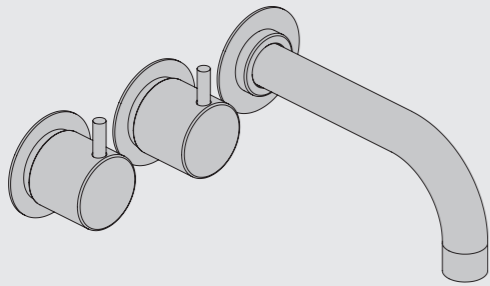
**SILICONE**



VOLA S21V, S42V, 2600, 2700V, 2800V, 2900

Monteringsvägledning

NB.  
Boxen leveraras inte av Vola.  
utan köps genom ÅF eller Grossist.



www.vola.com  
SE\_2600\_V2\_40998368  
20-01-2022



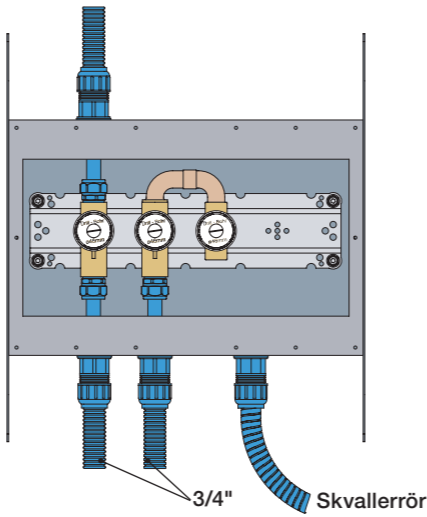
Data, 3 Bar/43.5 Psi:

Max:	l/min.	Gal/min.
S21V:	50	13.2
S42V:	77	20.3
2600:	50	13.2
2700V:	77	20.3
2800V:	50	13.2
2900:	50	13.2

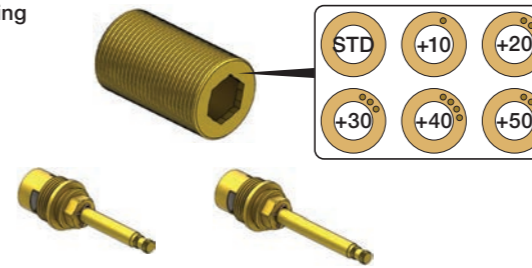
Max. 65°C, 150°F

Max.: 10 Bar/145 psi

Installationsexempel: 2800



Förlängning

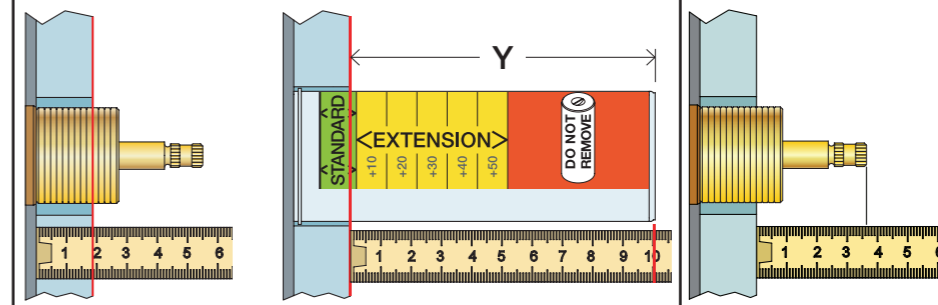


T Min. 15 mm  
Max 65 mm

Y Min. 48 mm  
Max. 110 mm

X 62 - 0 mm

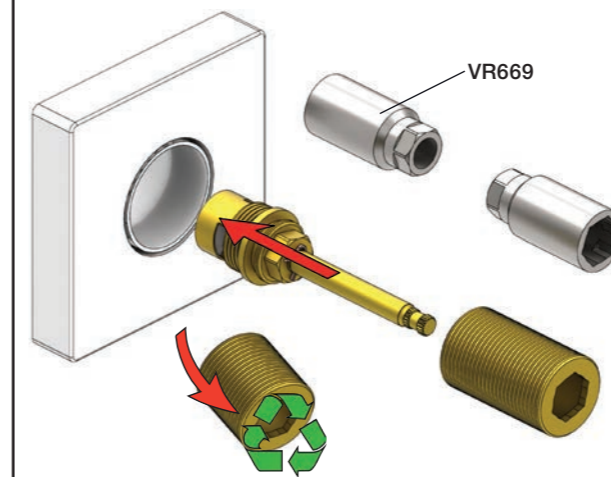
\* +10 - STANDARD SVERIGE



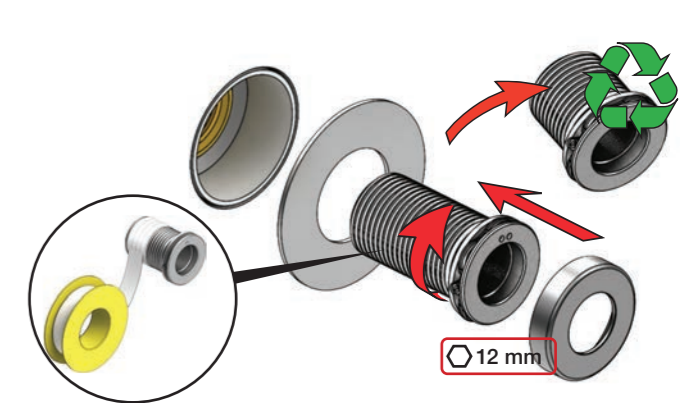
	T	Y	VR699/VR2019	X	VR699/VR2019
	5 - 15 mm	110 - 98 mm	Std.	50 - 62 mm	Std.
	15 - 25 mm	98 - 88 mm	+10 STANDARD SVERIGE	40 - 50 mm	+10
	25 - 35 mm	88 - 78 mm	+20	30 - 40 mm	+20
	35 - 45 mm	78 - 68 mm	+30	20 - 30 mm	+30
	45 - 55 mm	68 - 58 mm	+40	10 - 20 mm	+40
	55 - 65 mm	58 - 48 mm	+50	0 - 10 mm	+50

Montering av förlängning

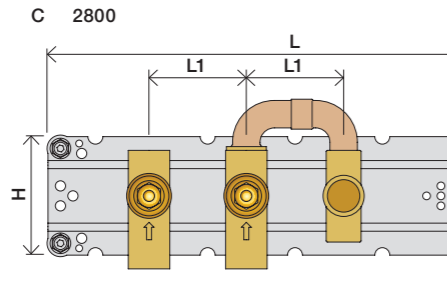
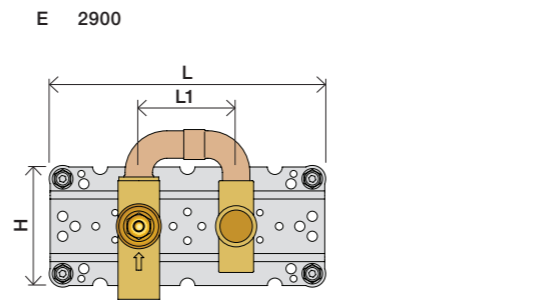
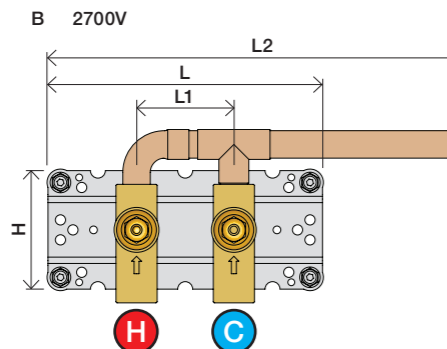
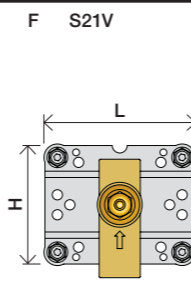
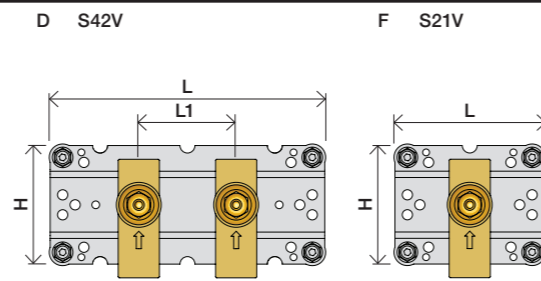
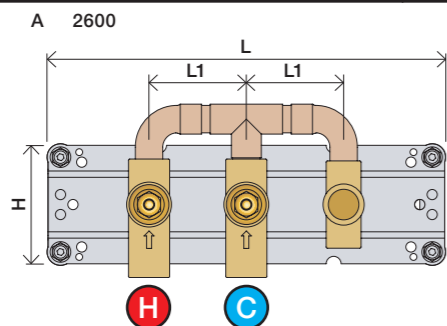
VR697+



VR2019+, VR2119+

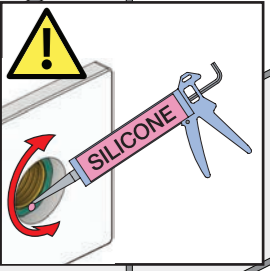
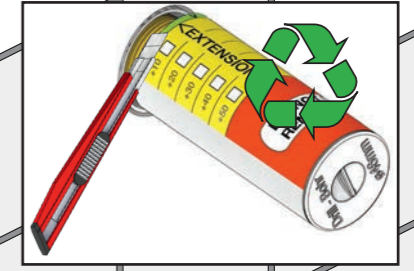
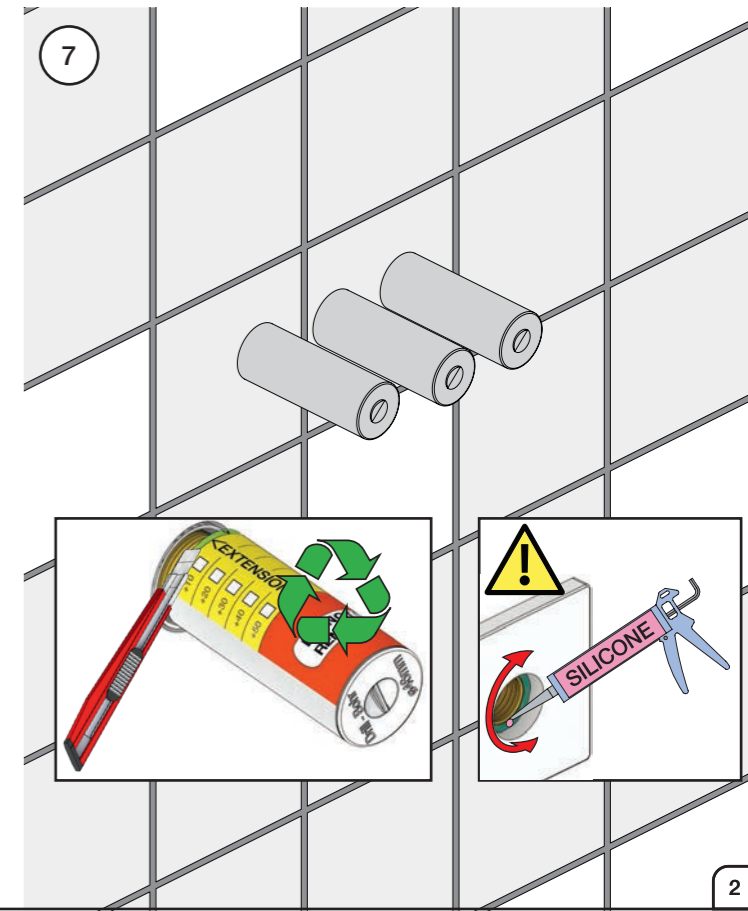
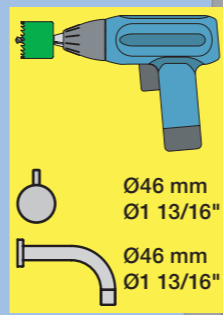
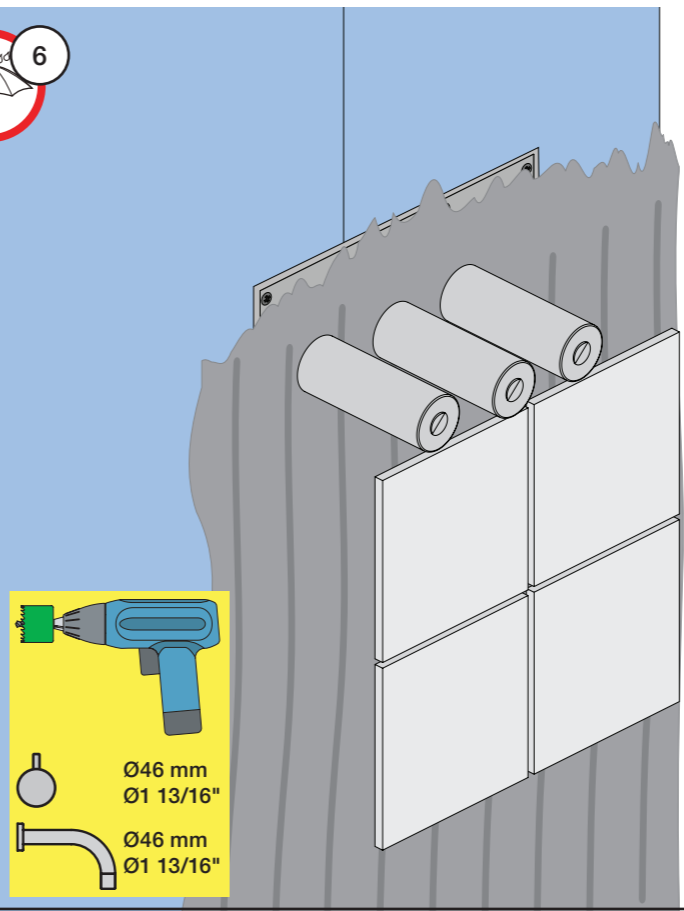
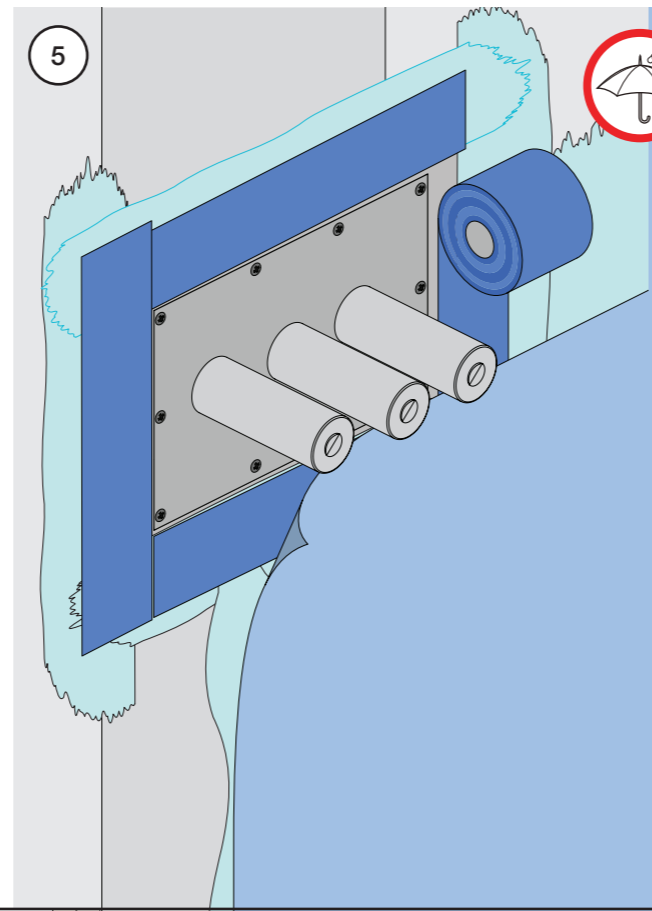
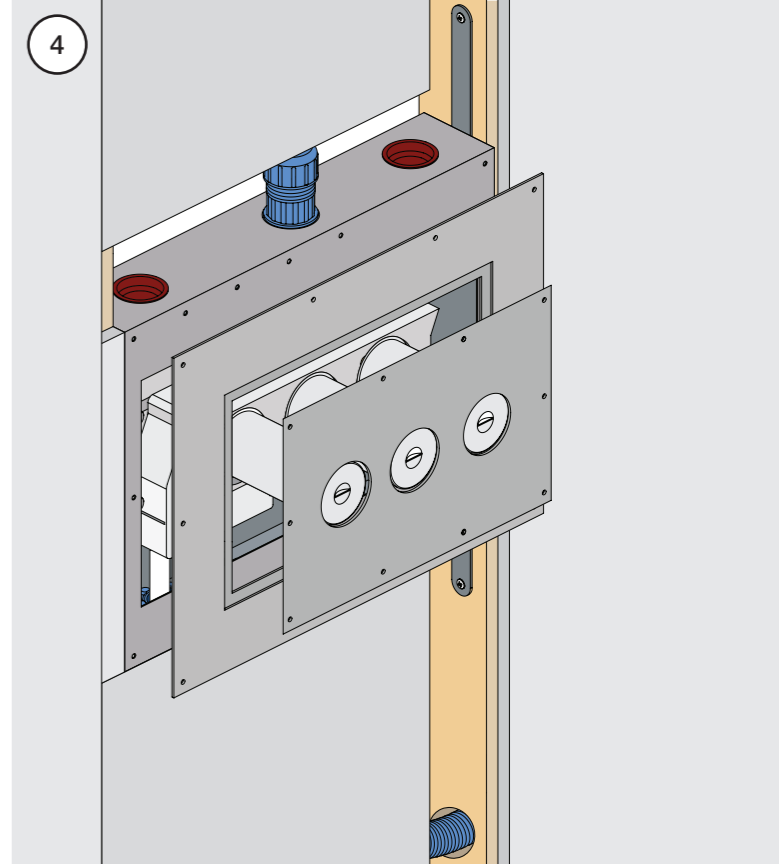
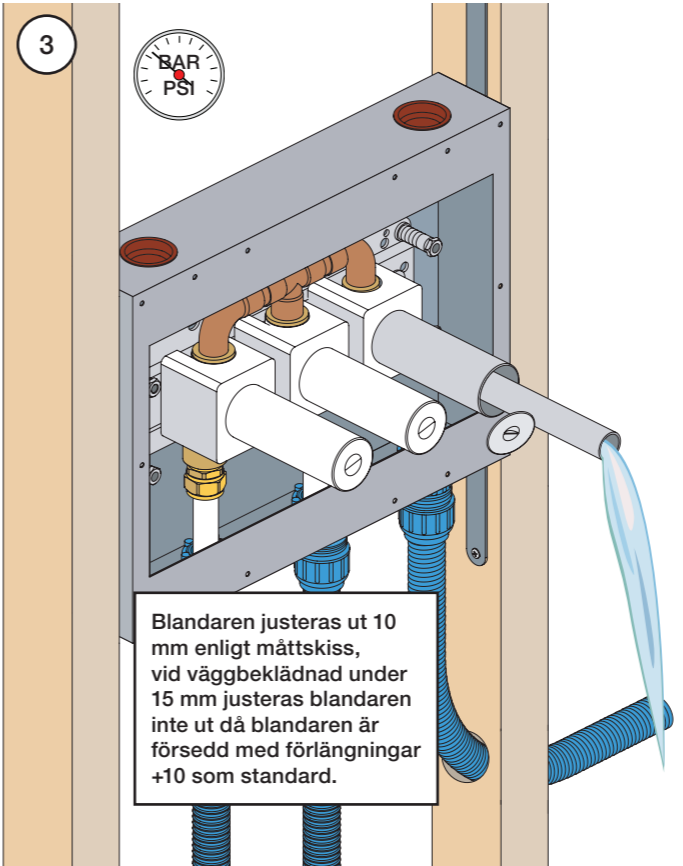
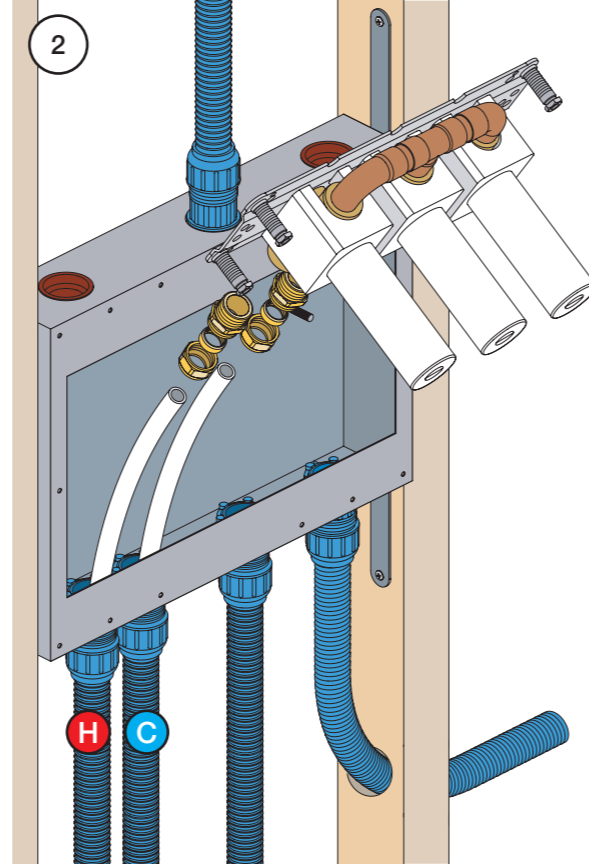
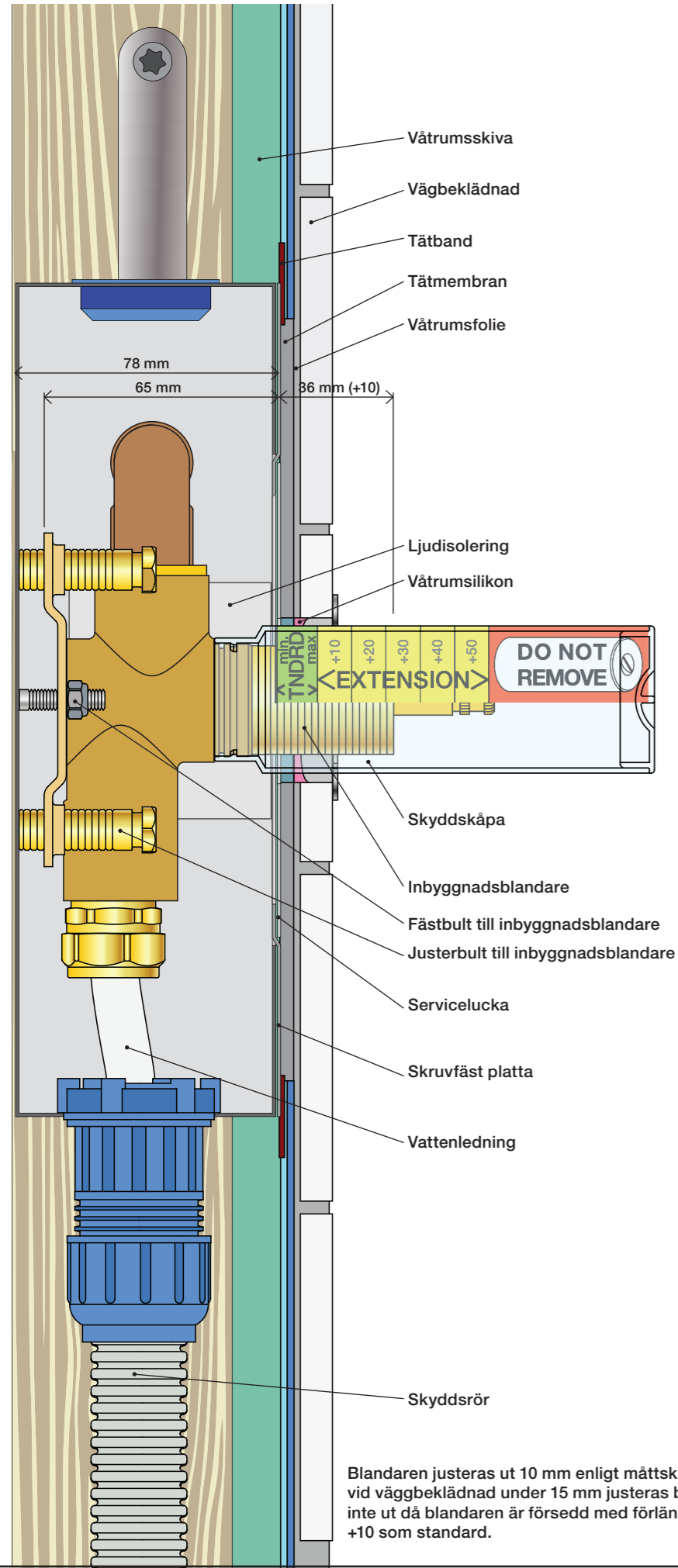
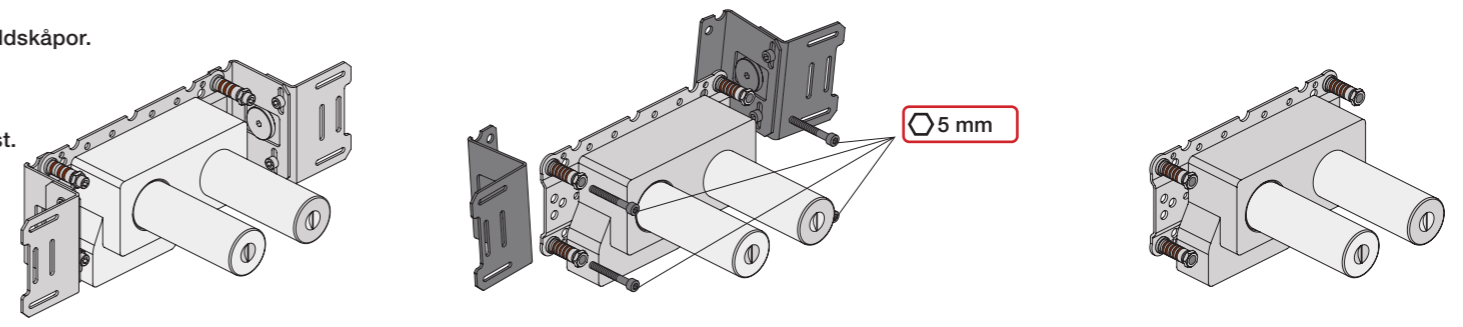


	L	L1	L2	H
A	318 mm 12 1/2"			
B	220 mm 8 1/2"		340 mm 13 3/8"	
C	396 mm 15 1/2"	78 mm 3 1/16"		95 mm 3 3/4"
D	220 mm 8 1/2"			
E				
F	120 mm 4 3/4"			



1 Demontera sidfixturerna.  
Ta inte bort ljudisolering och Skyddskåpor.

NB.  
Boxen levereras inte av VOLA.  
Utan köps genom ÅF eller Grossist.



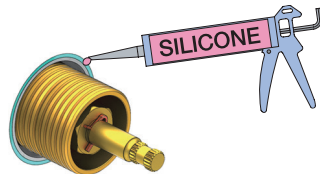
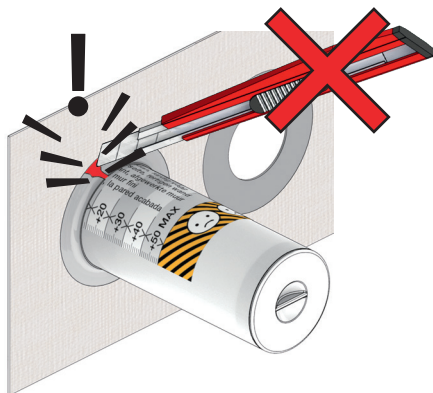
Blandaren justeras ut 10 mm enligt måttskiss,  
vid vägbeklädnad under 15 mm justeras blandaren  
inte ut då blandaren är försedd med förlängningar  
+10 som standard.

Do not cut the membrane  
 Die Membran nicht schneiden  
 Skær ikke membranen  
 Skär inte membranet  
 Snij het membraan niet door  
 Ne coupez pas la membrane  
 No cortar la membrana

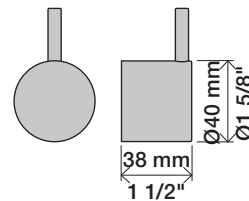
NR.17:



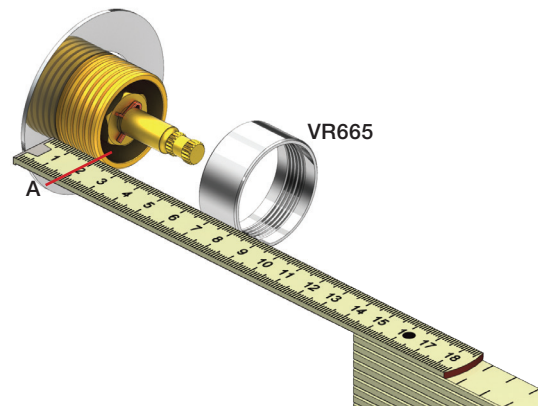
NR.19:



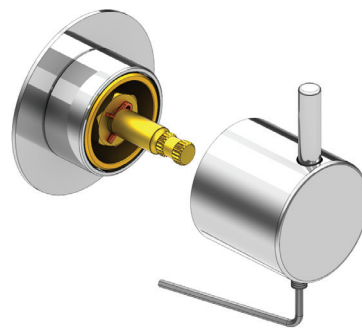
NR 17



NR 17 - 1



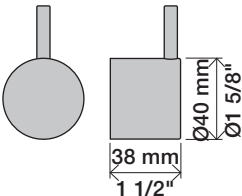
NR 17 - 2



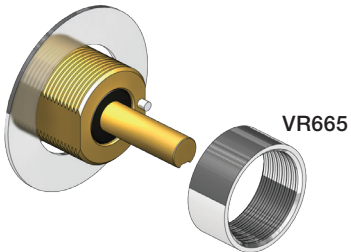
2 mm



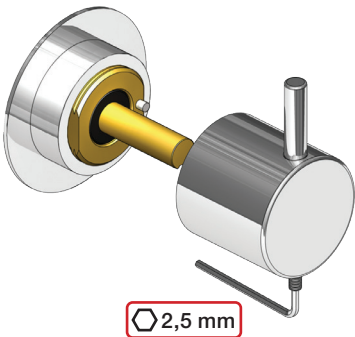
NR 19



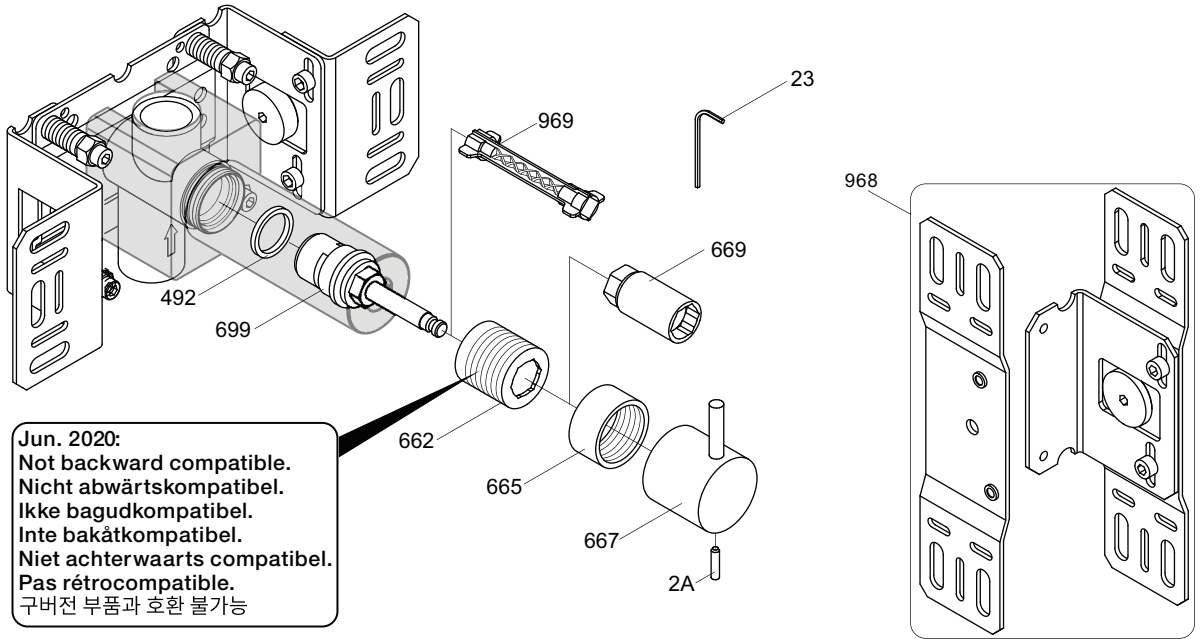
NR 19 - 1



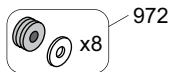
NR 19 - 2



S21V



Jun. 2020:  
 Not backward compatible.  
 Nicht abwärtskompatibel.  
 Ikke bagudkompatibel.  
 Inte bakåtcompatibel.  
 Niet achterwaarts compatibel.  
 Pas rétrocompatible.  
 구버전 부품과 호환 불가능



NR17: VR2A, VR23, VR665, VR667  
 VR699K: VR23, VR492, VR669, VR699  
 VR699K+: VR23, VR492, VR662+, VR669, VR699+

<p>S21V</p> <p>2928</p>	<p>S42V</p> <p>2700V</p> <p>2927</p>	<p>2600</p> <p>2800V</p> <p>2926</p>	<p>2900</p> <p>2927</p>
-	<p>1034</p>	<p>003K</p>	<p>002</p>
<p>001G</p>	<p>2 x 001G</p>	<p>001, 2 x 001G</p>	<p>001, 001G</p>

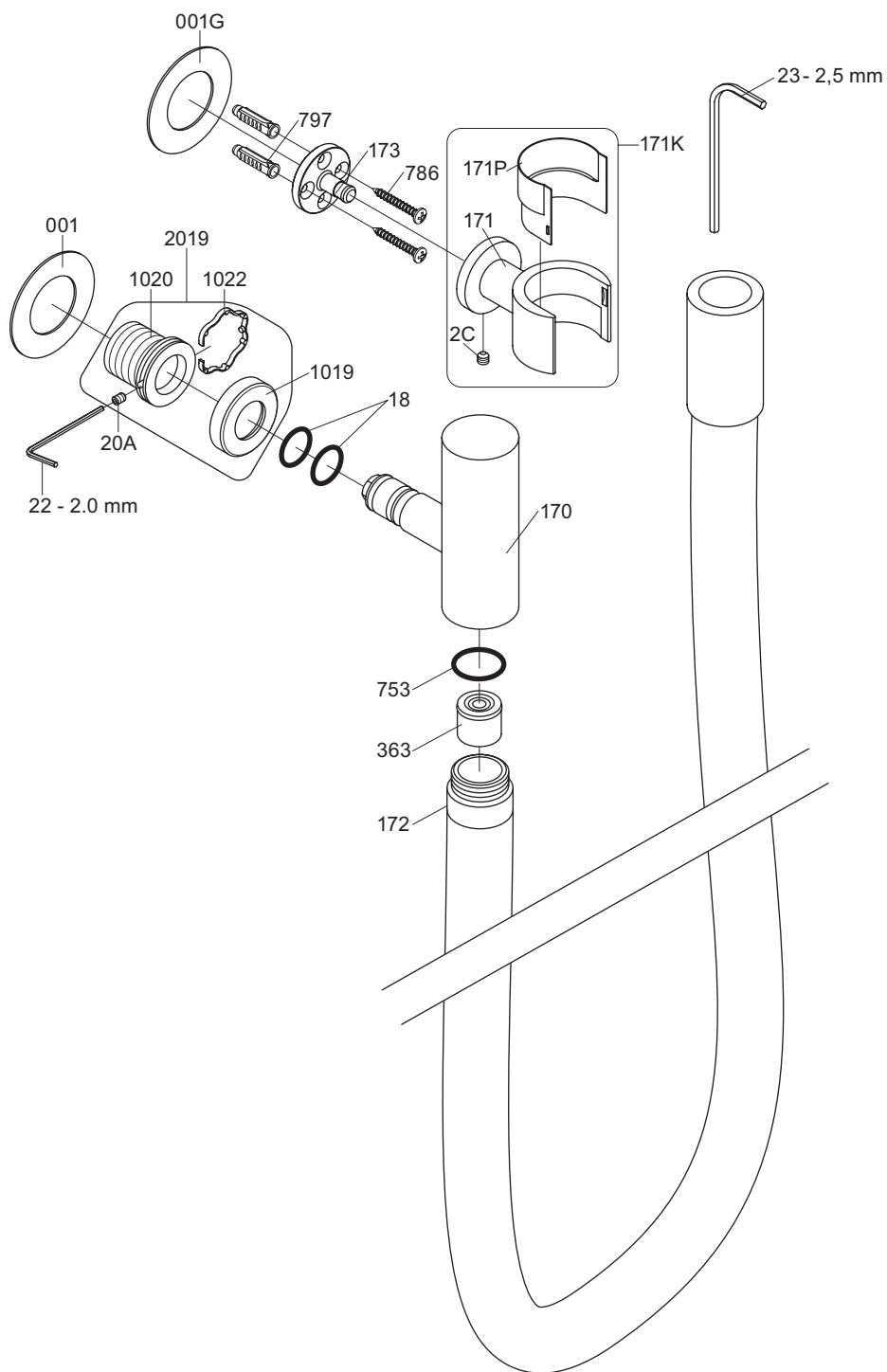
**vola**  
 Lunavej 2  
 DK-8700 Horsens  
 Tlf : + 45 7023 5500  
 sales@vola.com  
 www.vola.com

**VOLA 2600**  
 2700V, 2800V, 2900  
 S21V, S42V

Date  
 May. 22

Rev.  
 3

Sheet  
 SB 58



VR171K: VR20C, VR171, VR171P  
 VR1020K: VR20A, VR22, VR1020, VR1022  
 VR2019: VR20A, VR22, VR1019, VR1020, VR1022



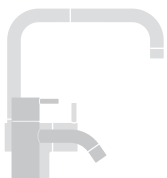
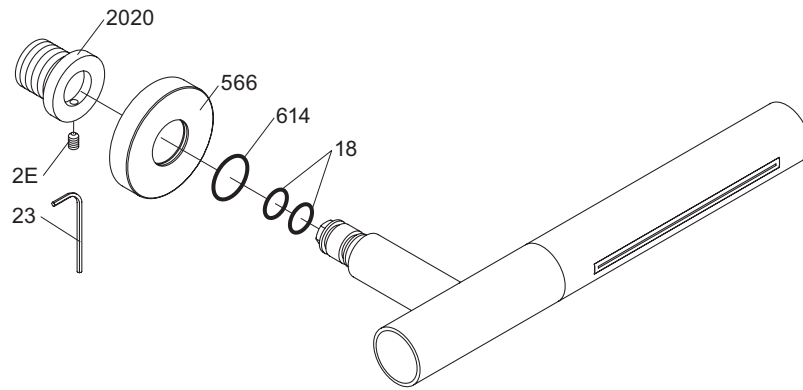
**vola**  
 Lunavej 2  
 DK-8700 Horsens  
 Tlf : + 45 7023 5500  
 sales@vola.com  
 www.vola.com

# VOLA 070W

Date  
 Apr. 21

Rev.  
 1

Sheet  
 SB 16.3



vola

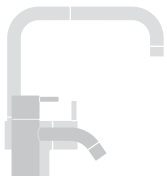
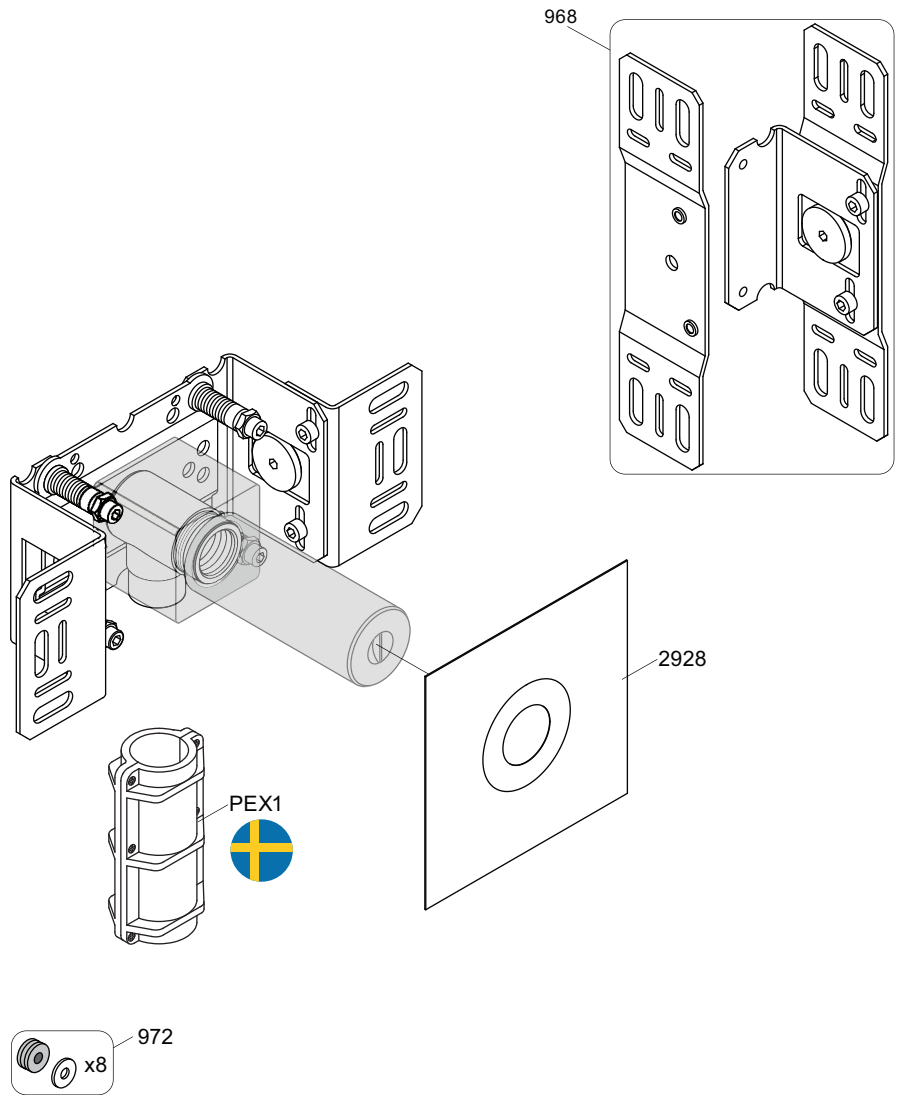
Lunavej 2  
DK-8700 Horsens  
Tlf : + 45 7023 5500  
sales@vola.com  
www.vola.com

**VOLA 080W**

Date  
Mar. 15

Rev.  
0

Sheet  
**SB 17.8**



vola

Lunavej 2  
 DK-8700 Horsens  
 Tlf : + 45 7023 5500  
 sales@vola.com  
 www.vola.com

# VOLA 200M

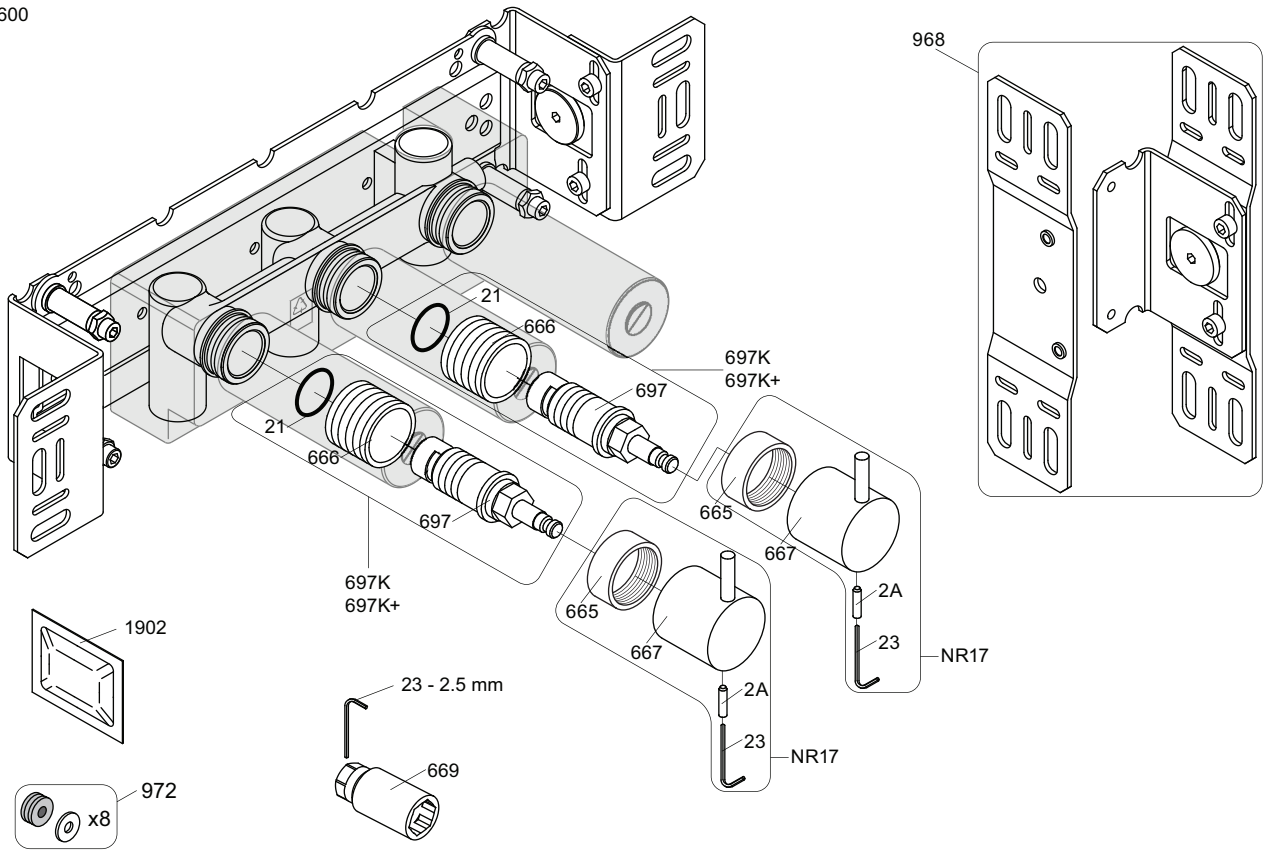
Date  
 May. 22

Rev.  
 3

Sheet  
 SB 2.3



600



NR17: VR2A, VR23, VR665, VR667  
 VR697K: VR21, VR23, VR666, VR669, VR697

<p>900</p> <p>2927</p>	<p>700V</p> <p>2927</p>	<p>600</p> <p>2926</p>	
<p>002</p>	<p>1034</p>	<p>003K</p>	
<p>001, 001G</p>	<p>2x001G</p>	<p>001, 2x001G</p>	



**vola**  
 Lunavej 2  
 DK-8700 Horsens  
 Tlf : + 45 7023 5500  
 sales@vola.com  
 www.vola.com

**VOLA 600**  
 700V, 900, 1500

Date  
 May. 22

Rev.  
 4

Sheet  
 SB 5.3