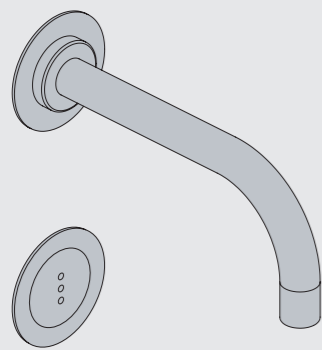




Monteringsvägledning

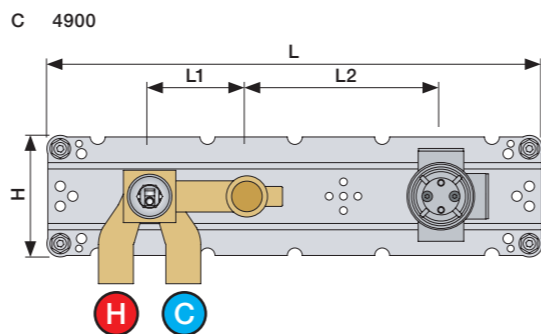
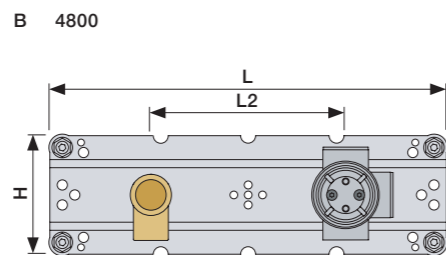
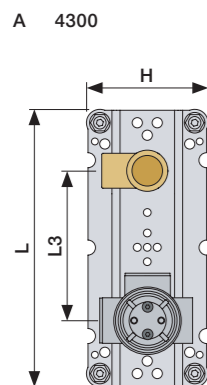


www.vola.com
SE_4900_V2_40998367

vola



	L	L1	L2	L3	H
A	220 mm 8 1/2"			120 mm 4 3/4"	
B	318 mm 12 1/2"		156 mm 6 1/8"		
C	396 mm 15 1/2"	78 mm 3 1/16"			95 mm 3 3/4"
D	220 mm 8 1/2"			120 mm 4 3/4"	
E					



A Data, 3 Bar/43.5 Psi: Max. 65°C, 150°F

	l/min.	Gal/min.
4300:	30.0	7.9
4800:	30.0	7.9
4900:	18.3	4.8

D Kabeldragning: $\text{Ø}10 - 1/2"$

Installations exempel: 4300:

L = 130 cm
L = 51"

VR2617

1/2"

Skvallerrör

Alt.: Förblandade vatten

110-230VAC

4800:

L = 130 cm
L = 51"

VR2617

110-230VAC

Skvallerrör

4900:

L = 130 cm
L = 51"

VR2618

110-230VAC

Skvallerrör

H C

Förlängning

Min. 15 mm
Max 65 mm

Y Min. 48 mm
Max. 110 mm

X 62 - 0 mm

STD +10 +20 +30 +40 +50

DO NOT REMOVE

	T	Y	VR1260/VR2019	VR513A	X	VR1260/VR2019	VR513A
	3 - 15 mm	110 - 98 mm	Std.	Std.	50 - 62 mm	Std.	Std.
	15 - 25 mm	98 - 88 mm	+10	x1	40 - 50 mm	+10	x1
	25 - 35 mm	88 - 78 mm	+20	x2	30 - 40 mm	+20	x2
	35 - 45 mm	78 - 68 mm	+30	x2	20 - 30 mm	+30	x2
	45 - 55 mm	68 - 58 mm	+40	x3	10 - 20 mm	+40	x3
	55 - 65 mm	58 - 48 mm	+50	x3	0 - 10 mm	+50	x3

Montering av förlängning

VR1260+ VR2019+ VR513A

M5x25 - M5x35 (Tx25)

12 mm

A: 10 - 20 mm = M5x25
A: 20 - 29 mm = M5x35

3 mm 6 mm

VR1260+ VR2019+ VR513A

M5x25 - M5x35 (Tx25)

12 mm

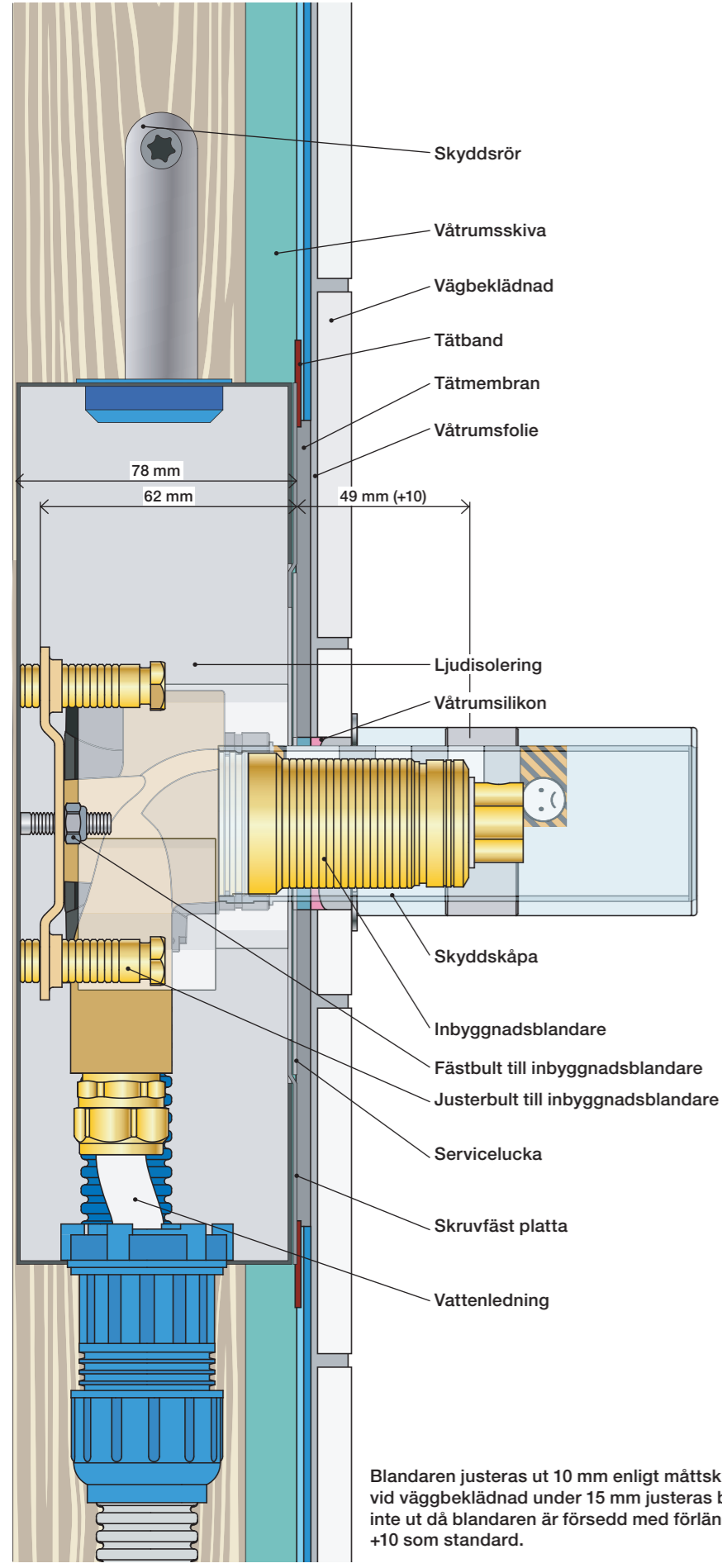
VR513A

A: 10 - 20 mm = M5x25
A: 20 - 29 mm = M5x35

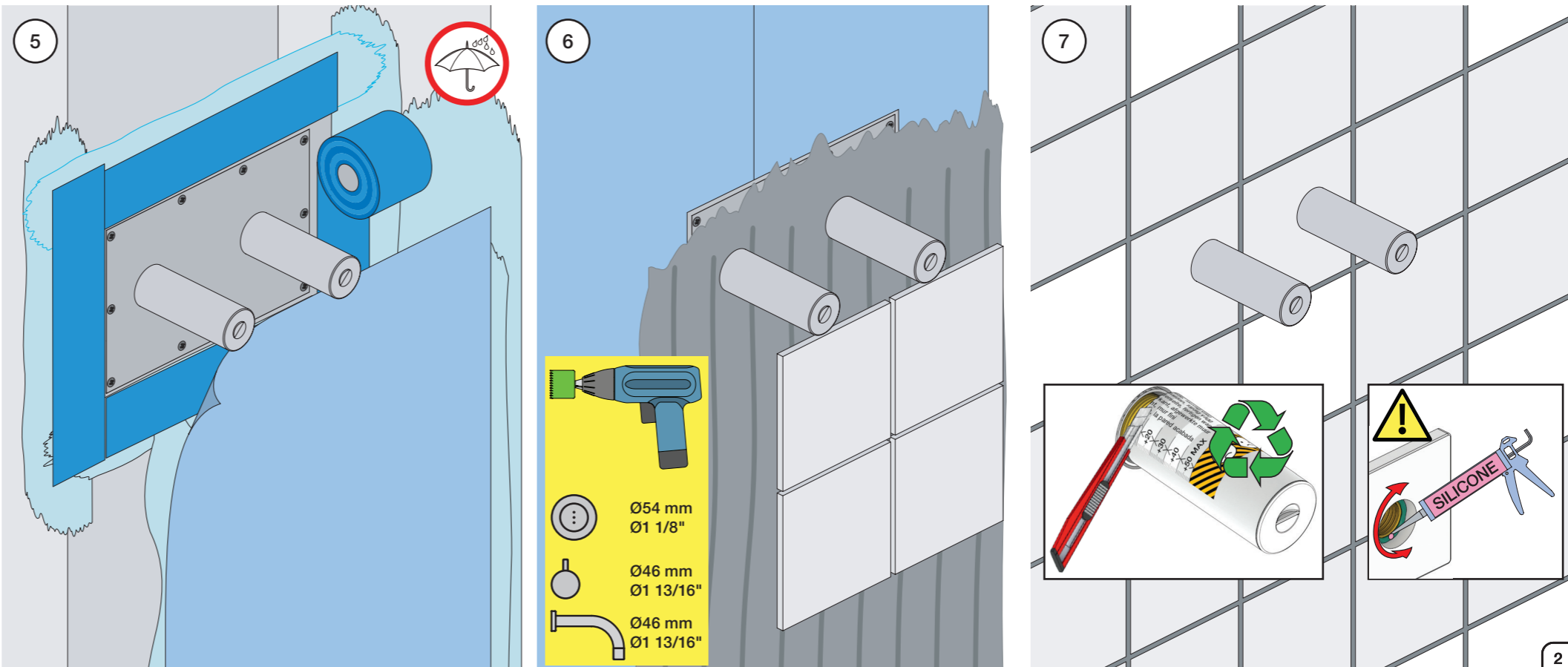
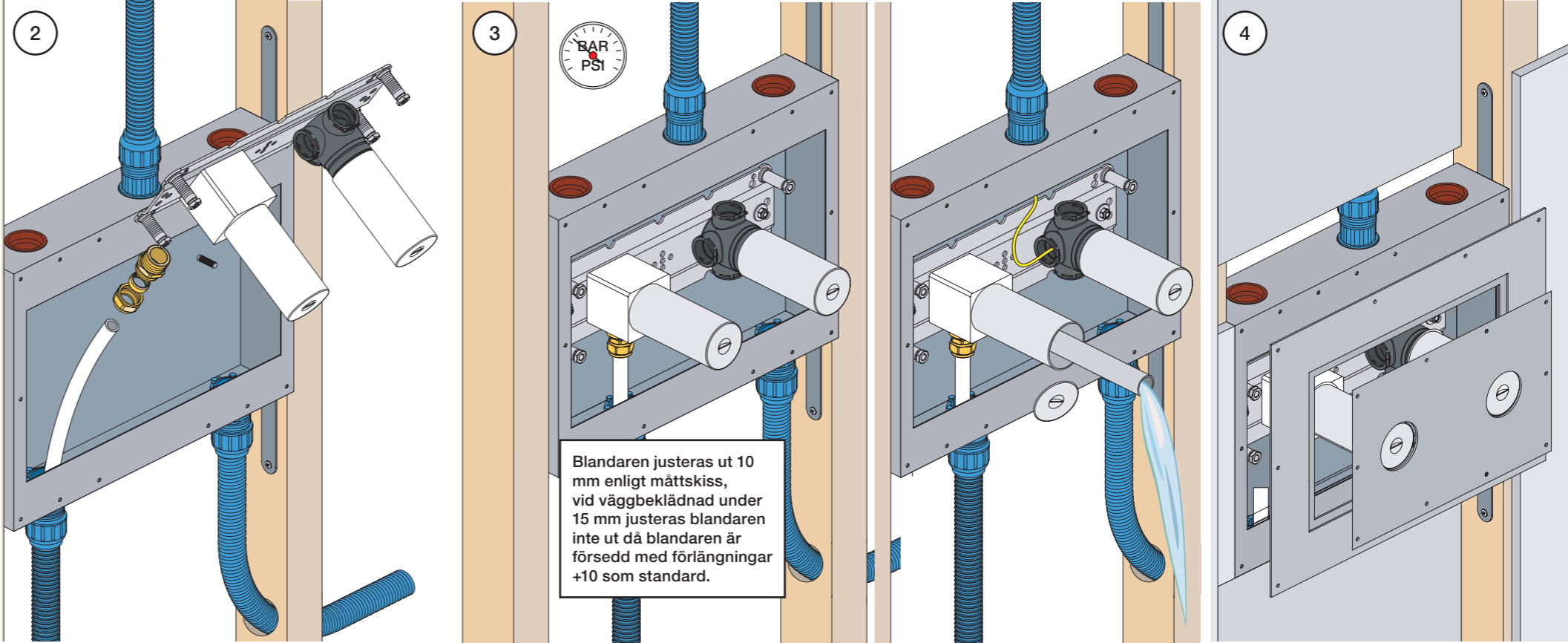
3 mm 6 mm

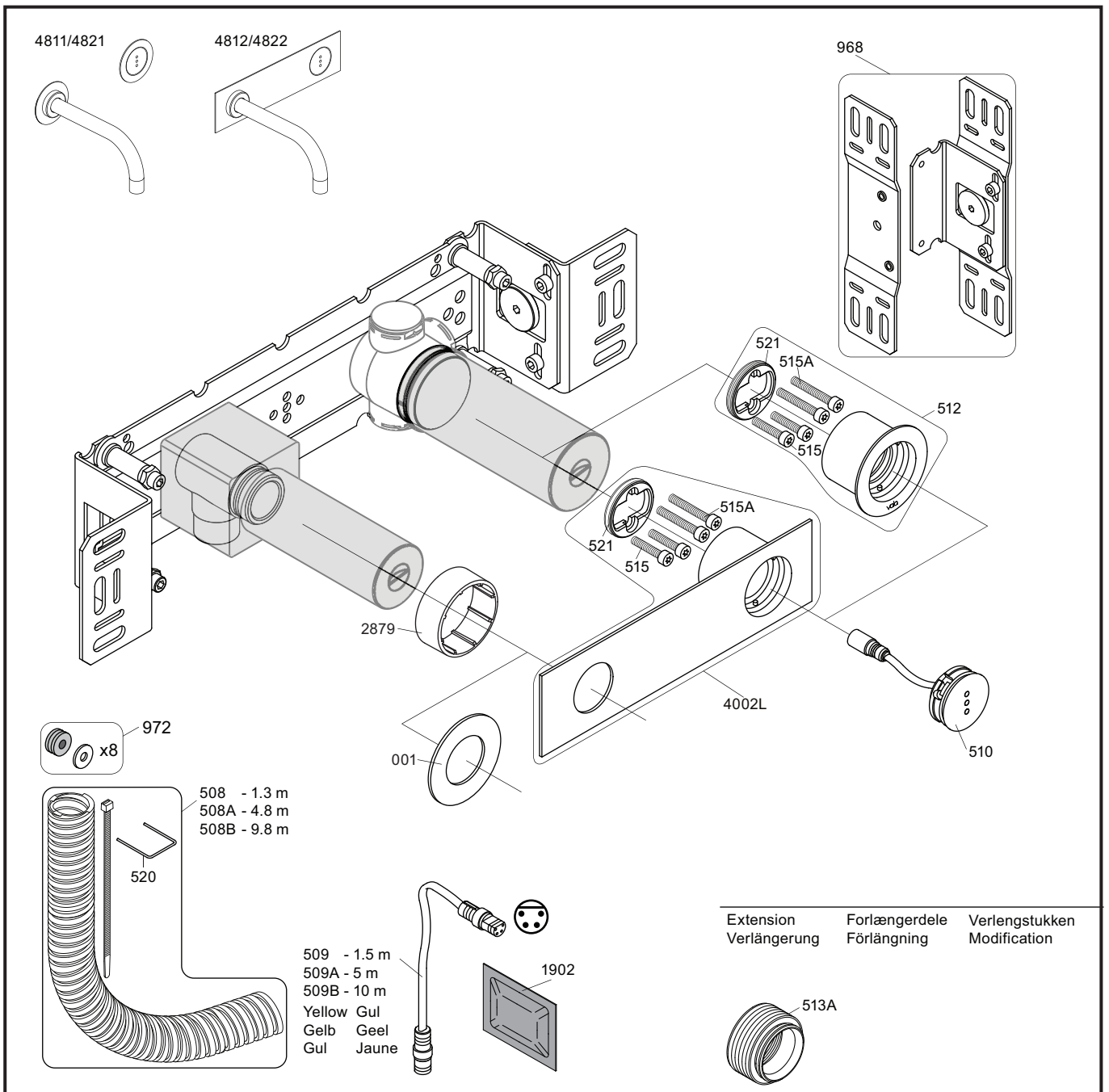
1 Demontera sidfixturerna.
Ta inte bort ljudisolering och Skyddskåpor.

NB.
Boxen leveraras inte av VOLA.
Utan köps genom ÅF eller Grossist.

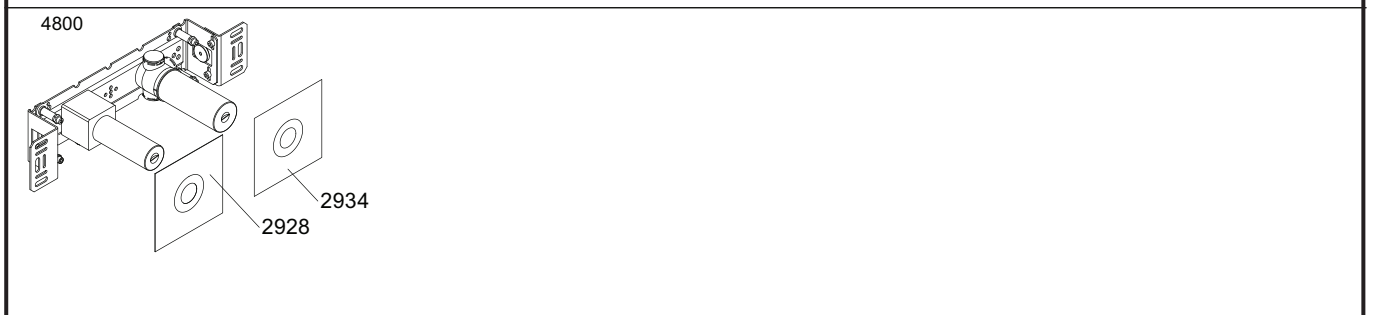


Blandaren justeras ut 10 mm enligt måttkiss, vid vägbeklädnad under 15 mm justeras blandaren inte ut då blandaren är försedd med förlängningar +10 som standard.





VR512: 2xVR515, 2xVR515A VR521
VR4002L: 2xVR515, 2xVR515A VR521



vola
Lunavej 2
DK-8700 Horsens
Tlf : + 45 7023 5500
sales@vola.com
www.vola.com

VOLA 4800

Date
May 22

Rev.
3

Sheet
SB 40.48