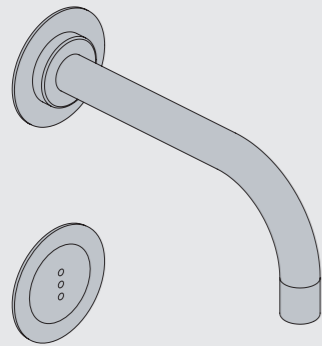




Monteringsvägledning

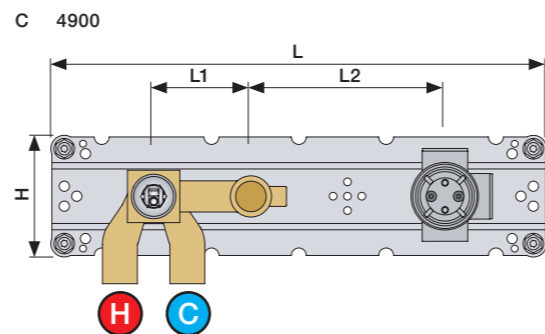
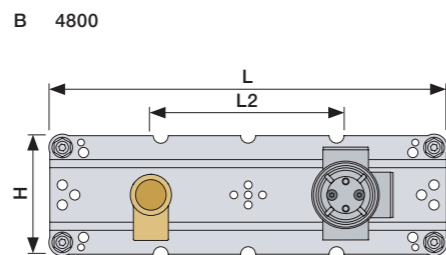
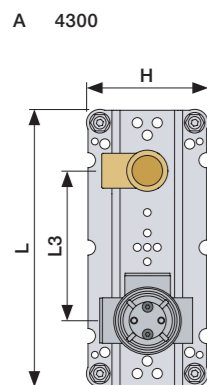


www.vola.com  
SE\_4900\_V2\_40998367

vola



	L	L1	L2	L3	H
A	220 mm 8 1/2"			120 mm 4 3/4"	
B	318 mm 12 1/2"		156 mm 6 1/8"		
C	396 mm 15 1/2"	78 mm 3 1/16"			95 mm 3 3/4"
D	220 mm 8 1/2"			120 mm 4 3/4"	
E					



**A** Data, 3 Bar/43.5 Psi: Max. 65°C, 150°F

	l/min.	Gal/min.
4300:	30.0	7.9
4800:	30.0	7.9
4900:	18.3	4.8

**D** Kabeldragning

= Ø10 - 1/2"

VR2617

110-230VAC

Skvallerrör

1/2"

Alt.: Förblandade vatten

Installationsexempel: 4300:

L= 130 cm  
L= 51"

4800:

4900:

L= 130 cm  
L= 51"

VR2617

VR2618

110-230VAC

Skvallerrör

1/2"

Förlängning

Min. 15 mm  
Max 65 mm

Y Min. 48 mm  
Max. 110 mm

X 62 - 0 mm

STD +10 +20 +30 +40 +50

STANDARD EXTENSION DO NOT REMOVE

	T	Y	VR1260/VR2019	VR513A	X	VR1260/VR2019	VR513A
	3 - 15 mm	110 - 98 mm	Std.	Std.	50 - 62 mm	Std.	Std.
	15 - 25 mm	98 - 88 mm	+10	x1	40 - 50 mm	+10	x1
	25 - 35 mm	88 - 78 mm	+20	x2	30 - 40 mm	+20	x2
	35 - 45 mm	78 - 68 mm	+30	x2	20 - 30 mm	+30	x2
	45 - 55 mm	68 - 58 mm	+40	x3	10 - 20 mm	+40	x3
	55 - 65 mm	58 - 48 mm	+50	x3	0 - 10 mm	+50	x3

Montering av förlängning

VR1260+ VR2019+ VR513A

M5x25 - M5x35 (Tx25)

12 mm

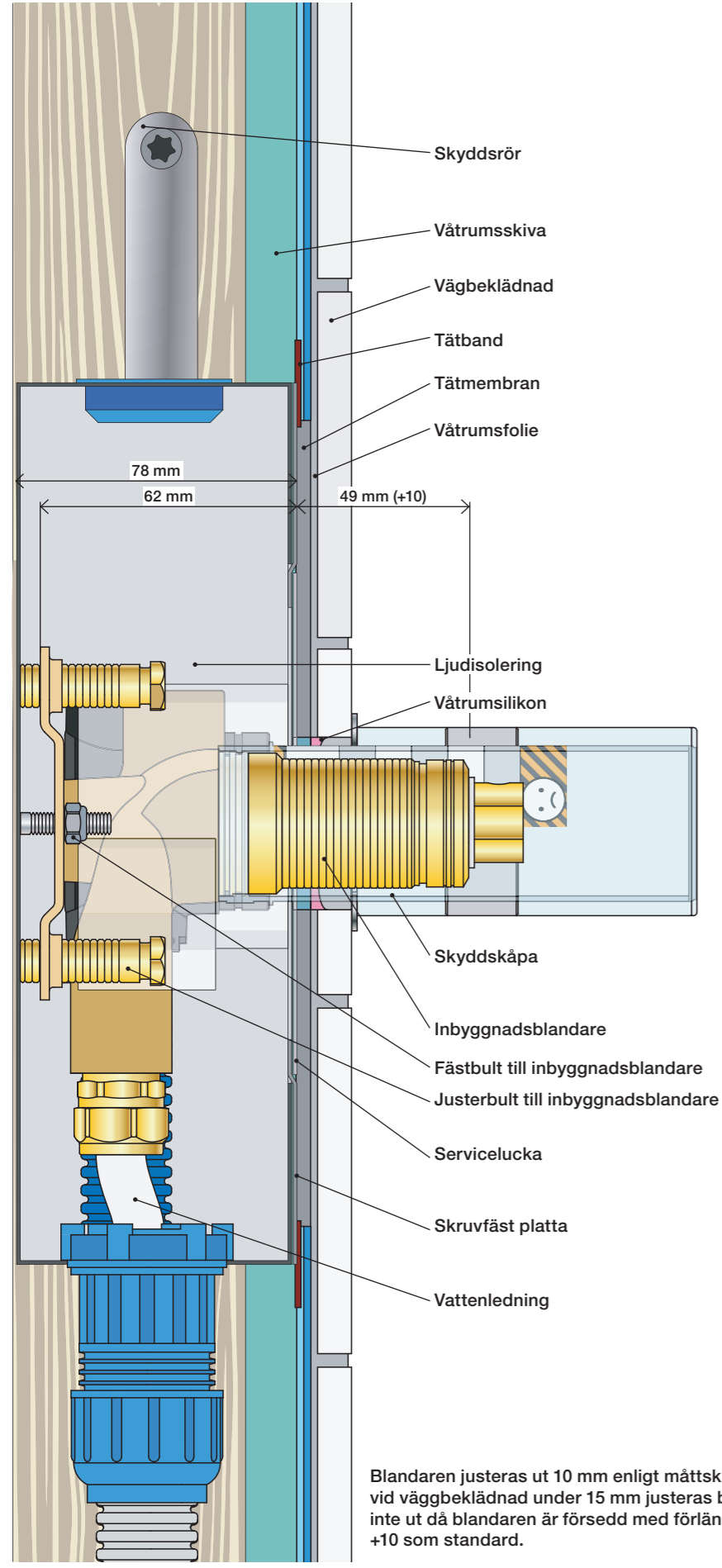
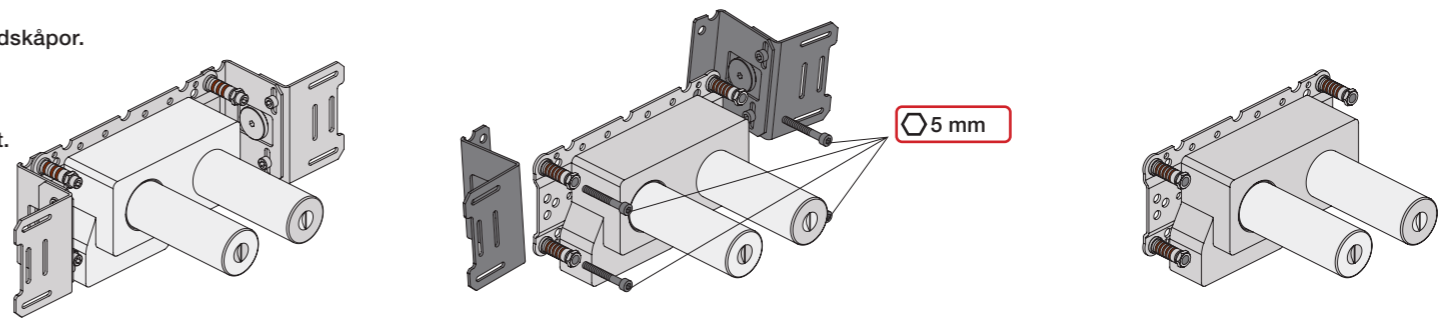
A: 10 - 20 mm = M5x25  
A: 20 - 29 mm = M5x35

3 mm 6 mm

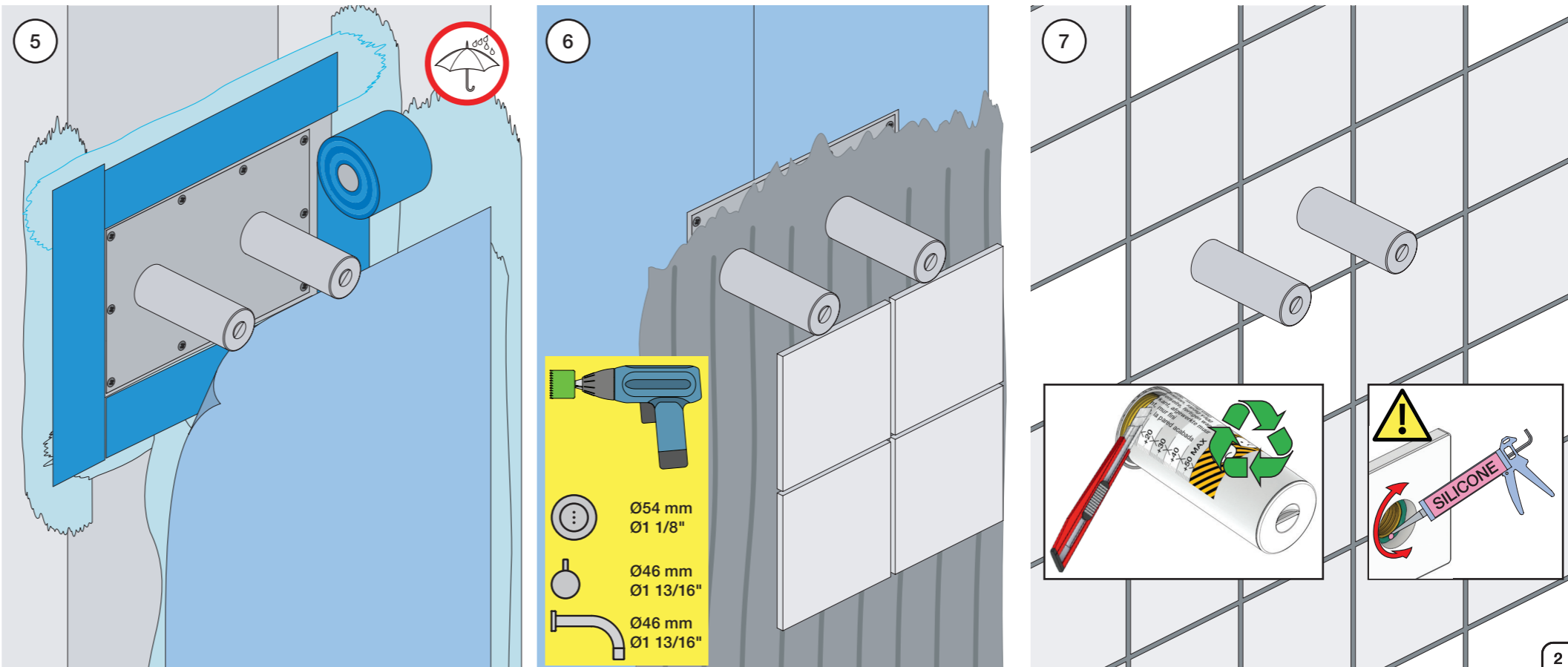
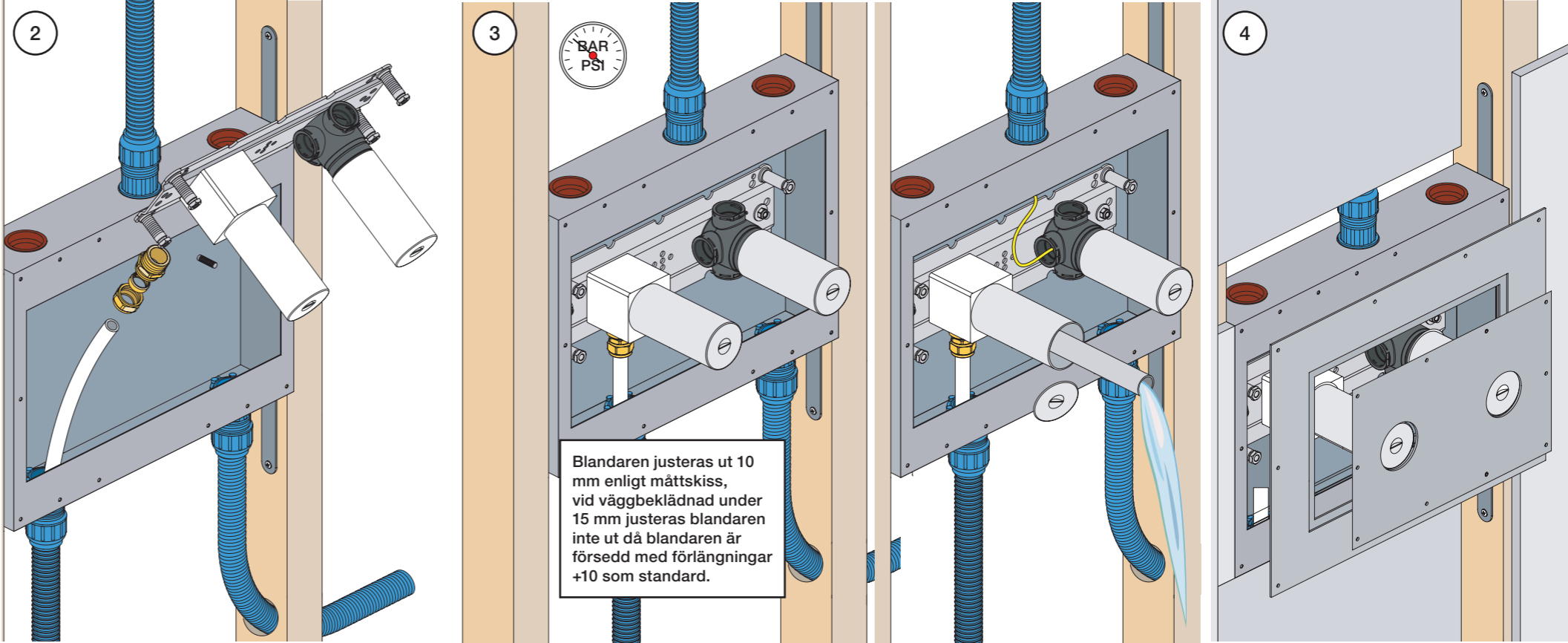
\* +10 - STANDARD SVERIGE

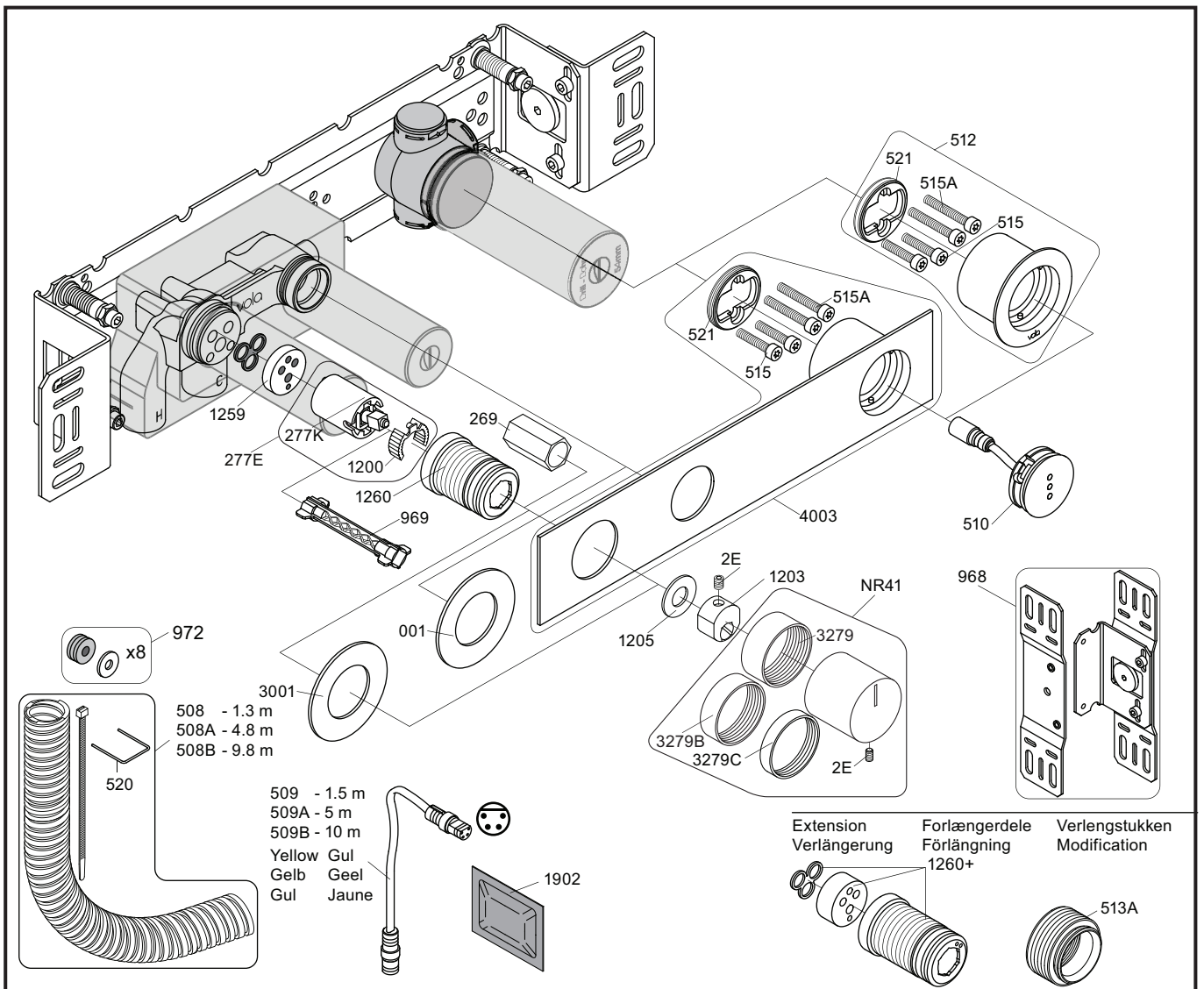
1 Demontera sidfixturerna.  
Ta inte bort ljudisolering och Skyddskåpor.

NB.  
Boxen levereras inte av VOLA.  
Utan köps genom ÅF eller Grossist.



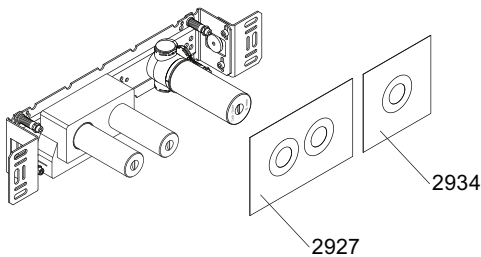
Blandaren justeras ut 10 mm enligt måttskiss, vid vägbeklädnad under 15 mm justeras blandaren inte ut då blandaren är försedd med förlängningar +10 som standard.





NR12A: VR2E, VR1202A  
 VR277E: VR277, VR1200  
 VR512: 2xVR515, 2xVR515A, VR521  
 VR4003: 2xVR515, 2xVR515A, VR521

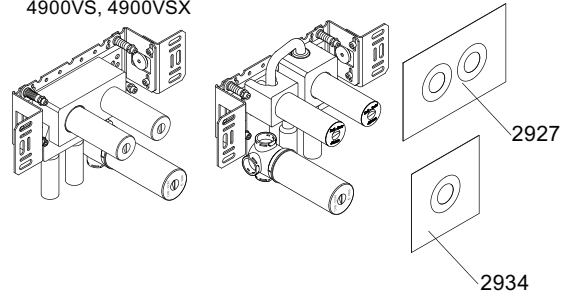
4900



4003

3001, 001, 512

4900VS, 4900VSX



3001, 001, 512



**vola**  
 Lunavej 2  
 DK-8700 Horsens  
 Tlf : + 45 7023 5500  
 sales@vola.com  
 www.vola.com

**VOLA 4900**  
 4900VS, 4900VSX

Date  
 May 22

Rev.  
 3

Sheet  
 SB 40.49