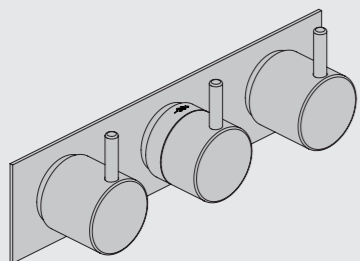


VOLA 5100, 5100X, 5200V, 5300  
 VOLA 5400DV, 5400V, 5400NV, 5400TV & A3/A4  
 VOLA 5400FV, 5400RV, 5600V & A3/A4  
 VOLA 5400RVX, 5400TVX & A3/A4

Monteringsvägledning

NB.  
 Boxen leveraras inte av VOLA.  
 Utan köps genom ÅF eller Grossist.



www.vola.com

SE\_5000\_V2 40998365  
 14-01-2022



vola

Max.: 10 Bar/145 psi

Max. 65°C, 150°F

Data, l/min. / (Gpm) 3 Bar/43.5 Psi:

5100/5200V/5300:



5400/5600A3:

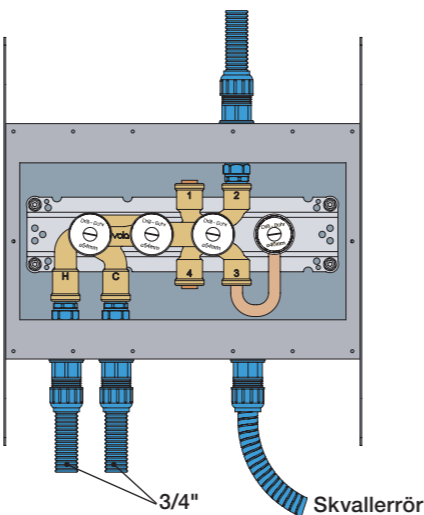


5400/5600A4:

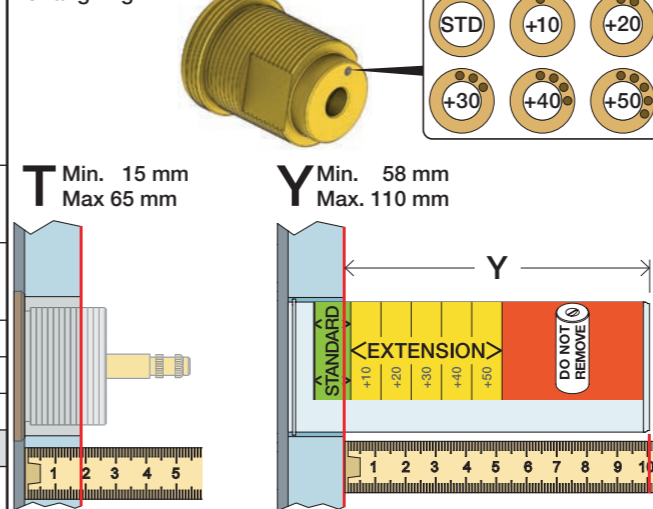


5400 5600	5400A3 5600A3	5400A4 5600A4	A	M	B	M	C	M	D
Out 2	Out 1	Out 1	32/(8.5)	16/(4.2)	-	-	-	-	-
Out 3	Out 2	Out 2	-	-	32/(8.5)	16/(4.2)	-	-	-
-	Out 3	Out 3	-	-	-	-	32/(8.5)	16/(4.2)	-
-	-	Out 4	-	-	-	-	-	-	32/(8.5)

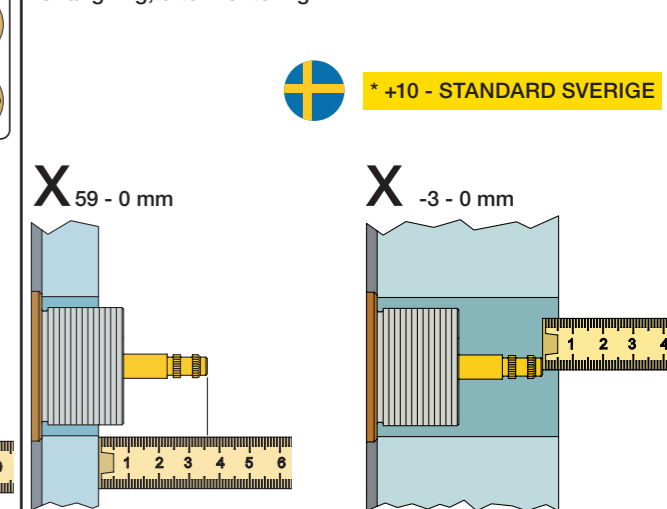
Installations exempel: 5400NV



Förlängning



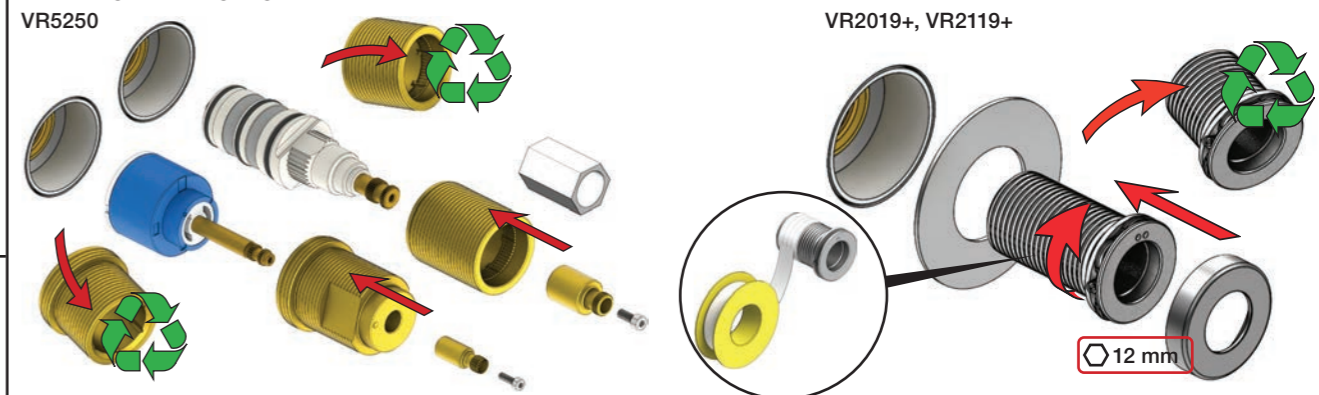
Förlängning, eftermontering



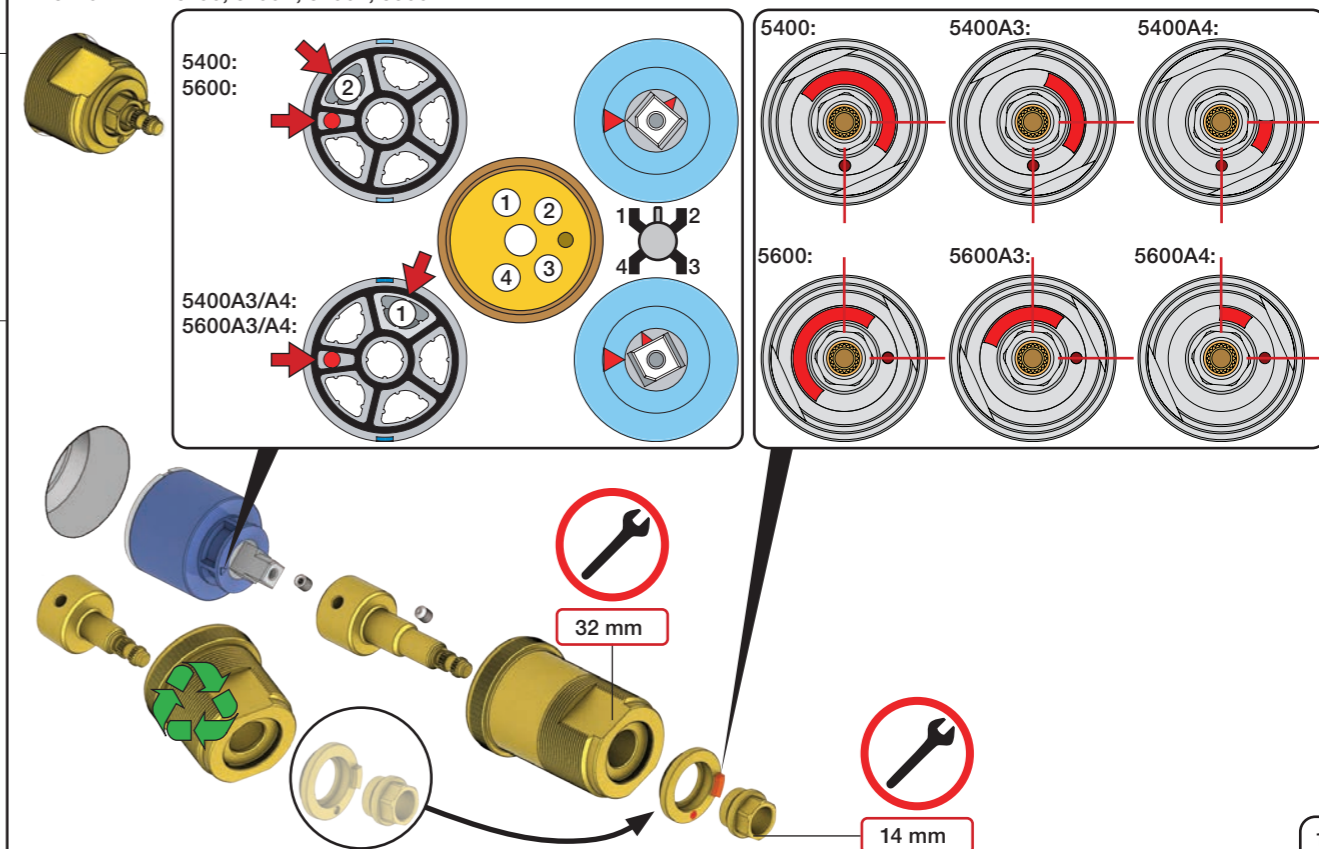
\* +10 - STANDARD SVERIGE

	T	Y	VR5250/VR5410/VR2019	X	VR5250/VR5410/VR2019
	3 - 15 mm	110 - 98 mm	Std.	47 - 59 mm	Std.
	15 - 25 mm	98 - 88 mm	+10 STANDARD SVERIGE	37 - 47 mm	+10
	25 - 35 mm	88 - 78 mm	+20	27 - 37 mm	+20
	35 - 45 mm	78 - 68 mm	+30	17 - 27 mm	+30
	45 - 55 mm	68 - 58 mm	+40	7 - 17 mm	+40
	55 - 65 mm	58 - 48 mm	+50	-3 - 7 mm	+50

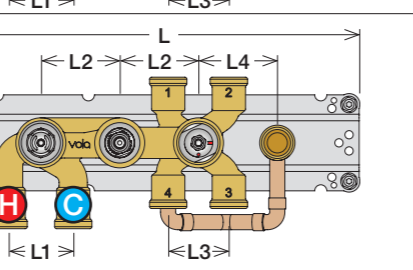
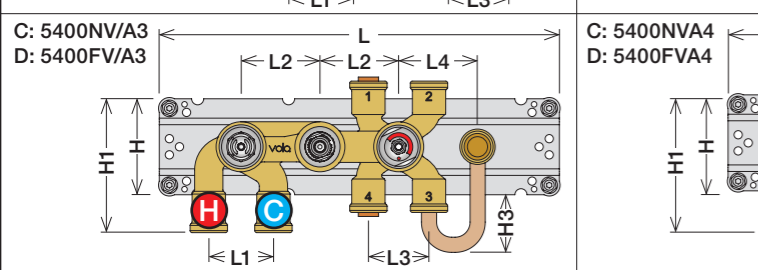
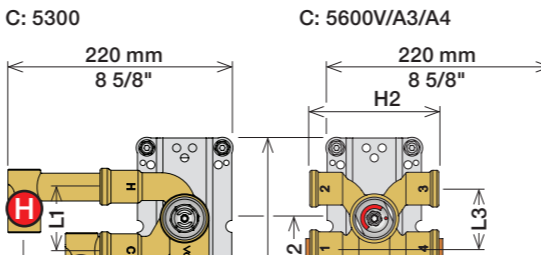
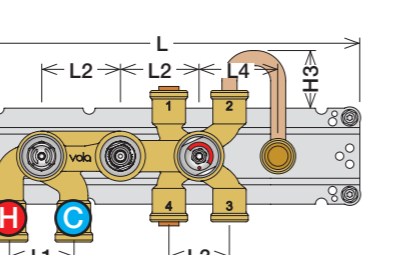
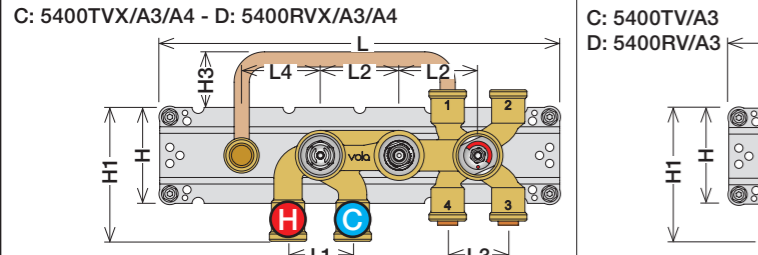
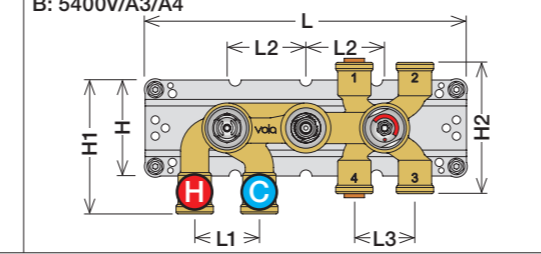
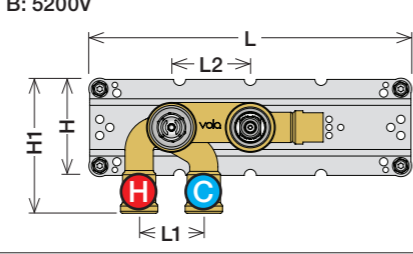
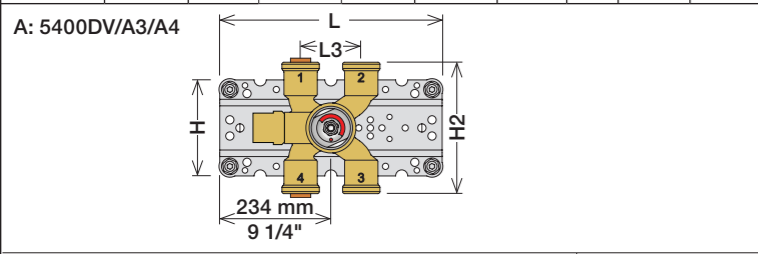
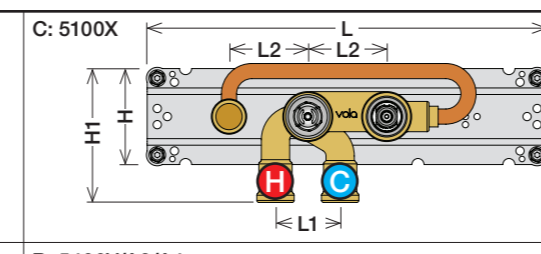
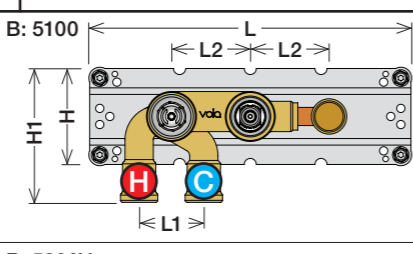
Montering av förlängning



VR5410 IKKE 5100, 5100X, 5200V, 5300

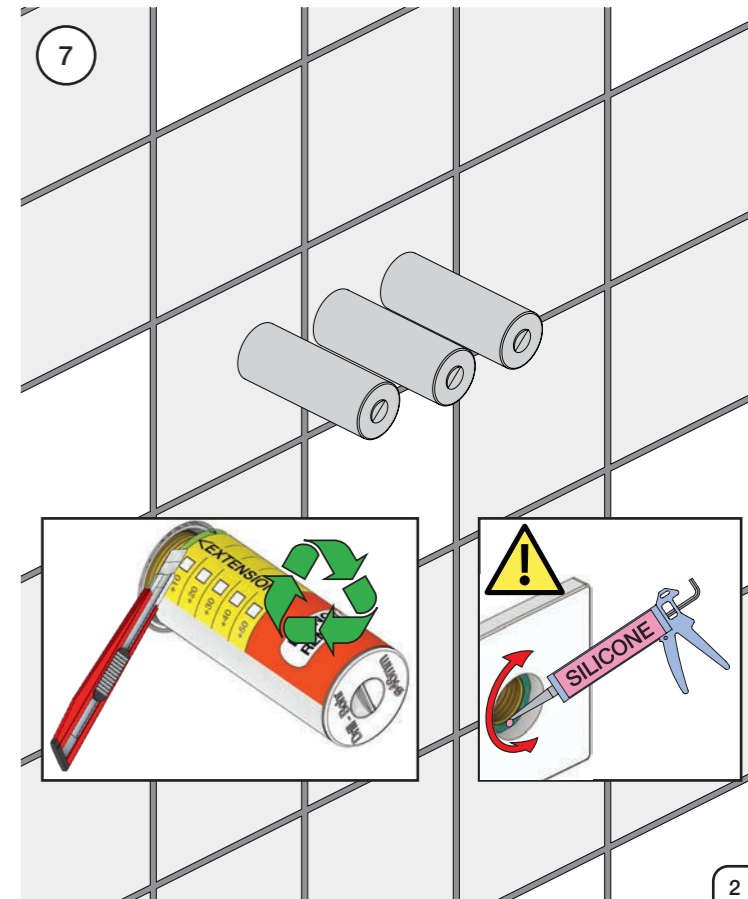
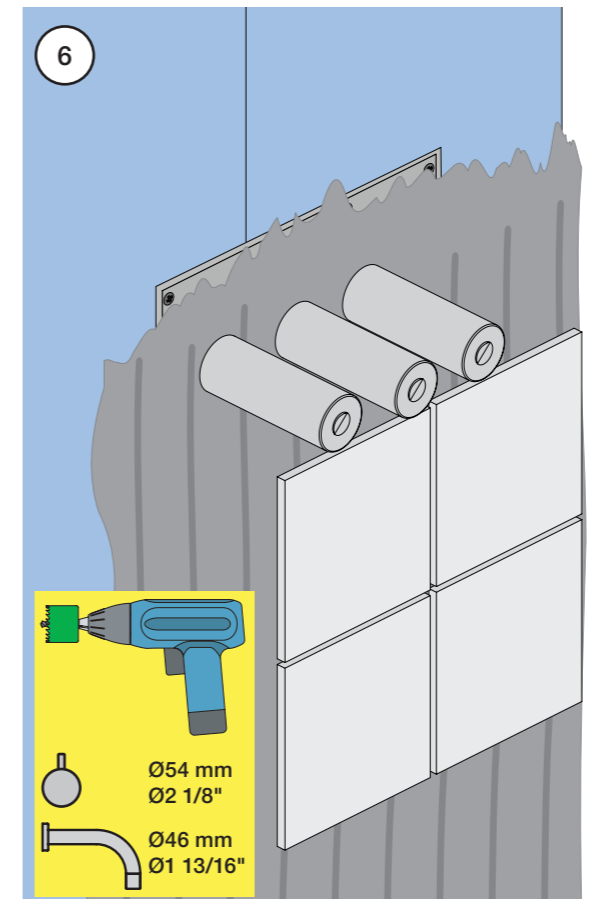
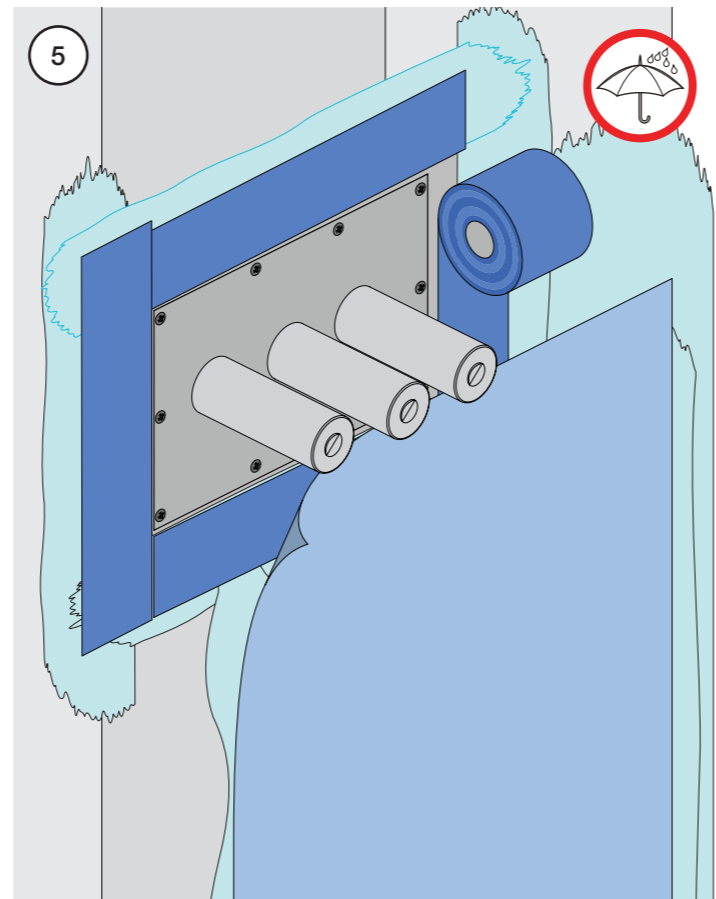
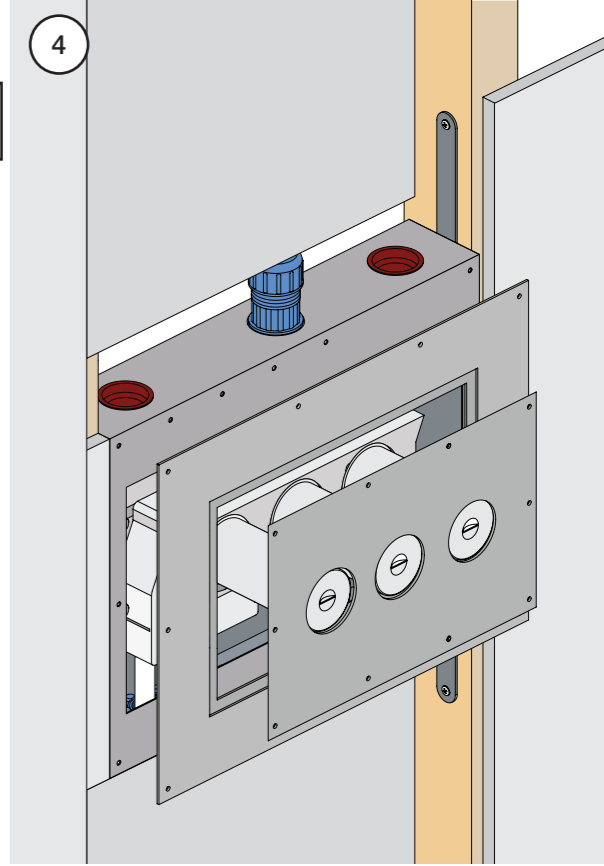
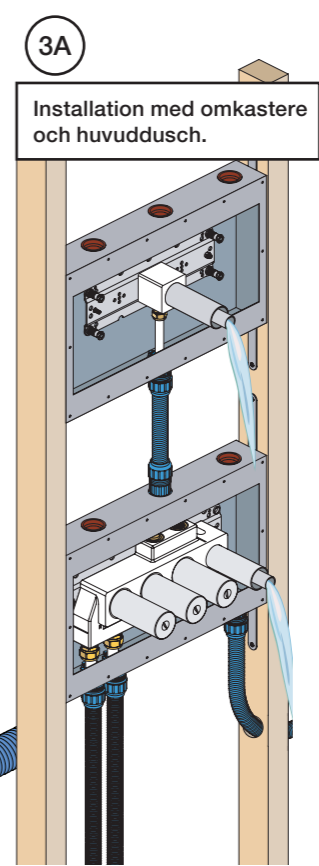
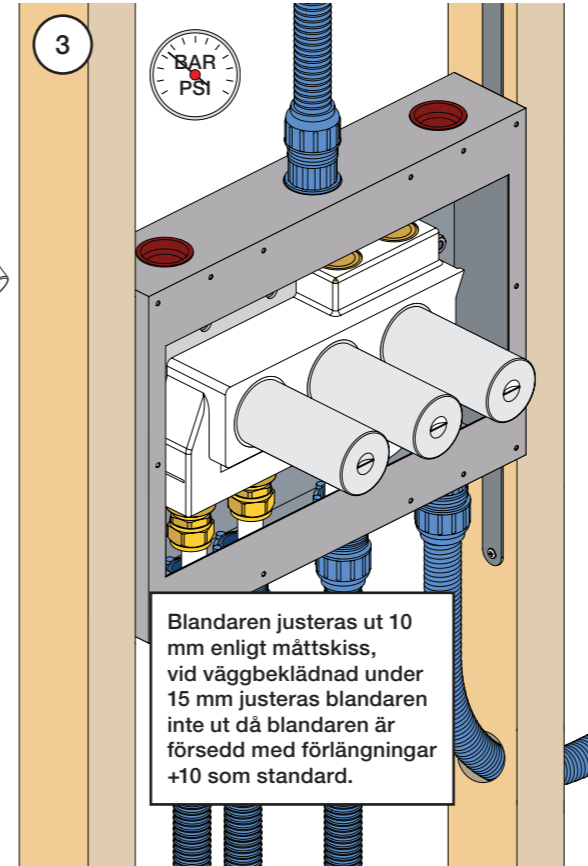
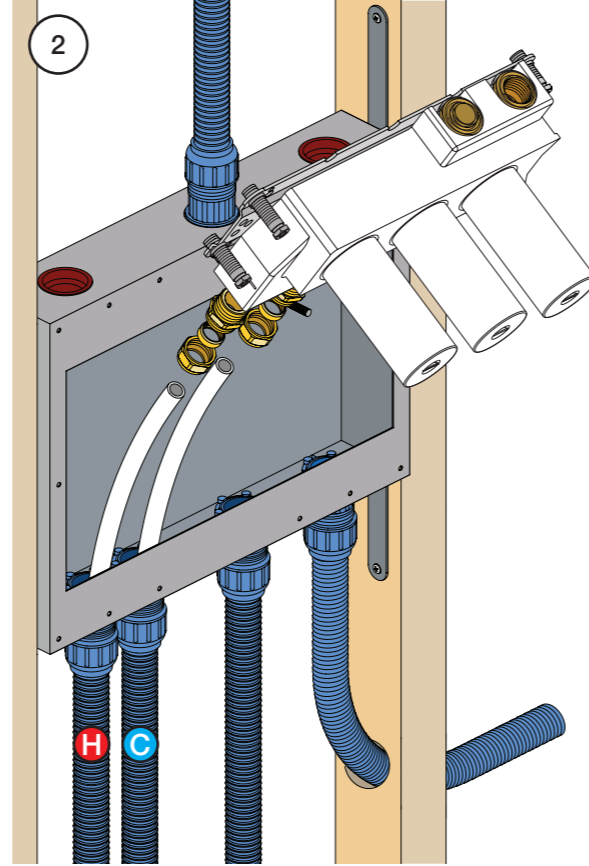
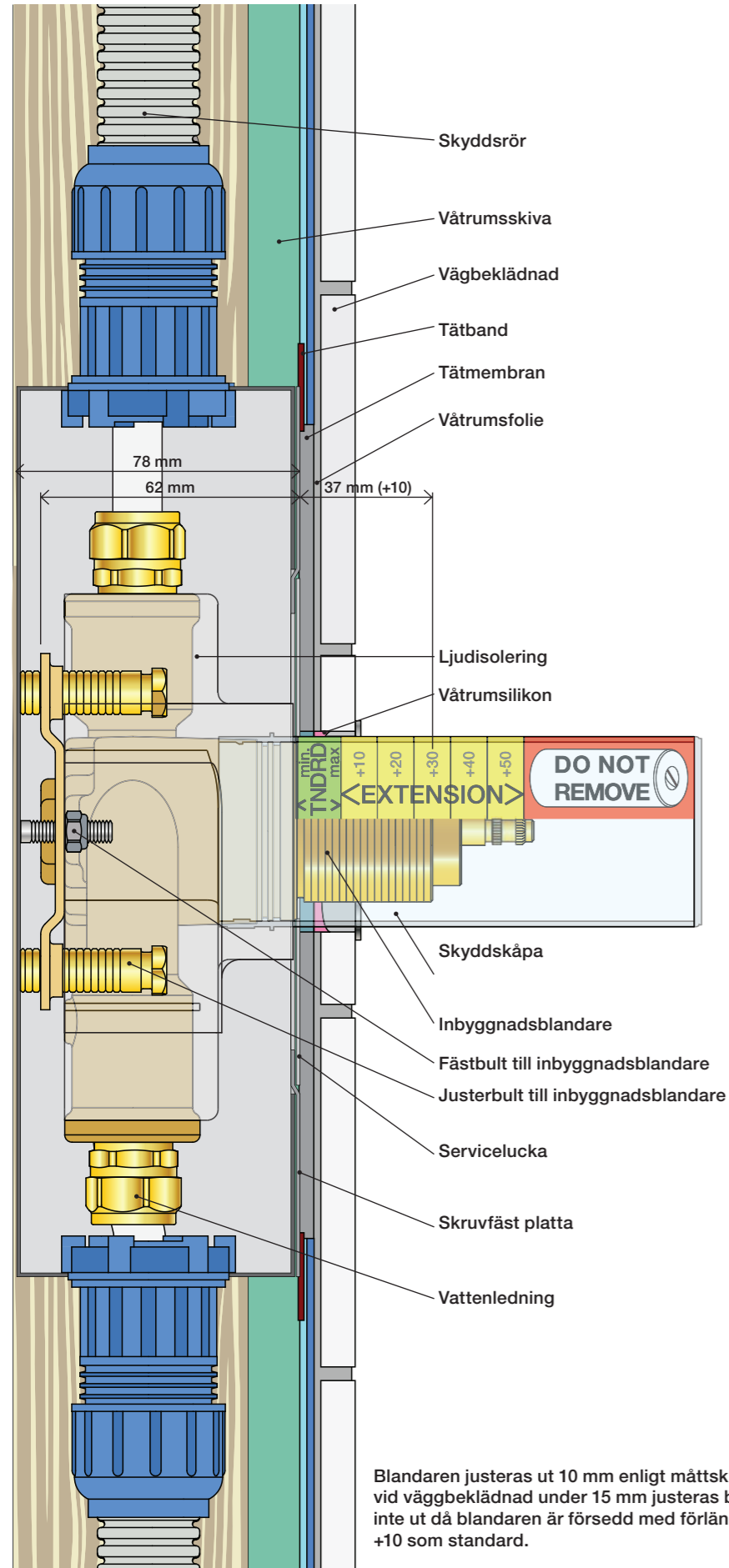


mm/Inch	L	L1	L2	L3	L4	H	H1	H2	H3
A	220 8 1/2"	-	-	-	-	-	-	-	-
B	318 12 1/2"	-	-	60 2 3/8"	-	95 3 3/4"	127 5"	130 5 1/8"	-
C	396 15 1/2"	64 2 1/2"	78 3 1/16"	-	78 3 1/16"	-	-	-	54 2 1/8"
D	474 18 1/2"	-	-	-	156 6 1/8"	-	-	-	-



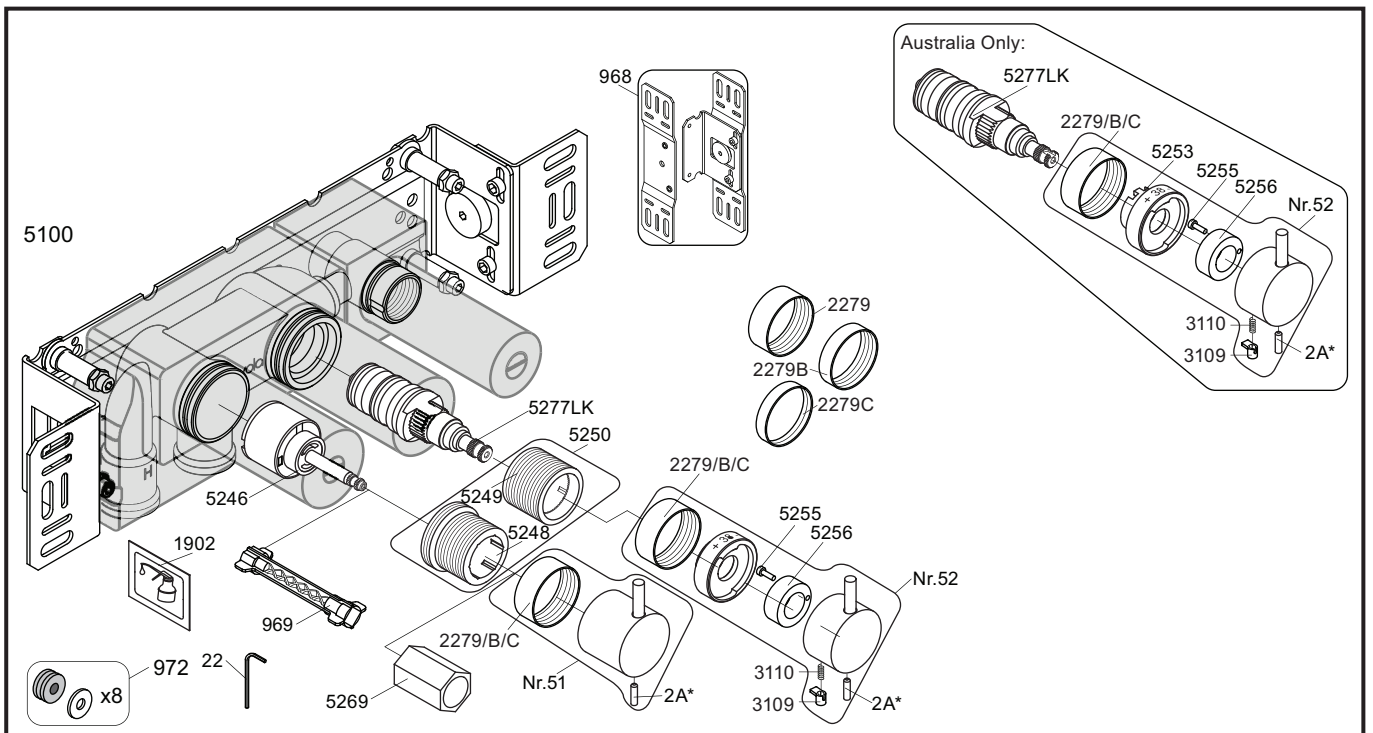
1 Demontera sidofixturerna.  
Ta inte bort ljudisolering och Skyddskåpor.

NB.  
Boxen levereras inte av VOLA.  
Utan köps genom ÅF eller Grossist.



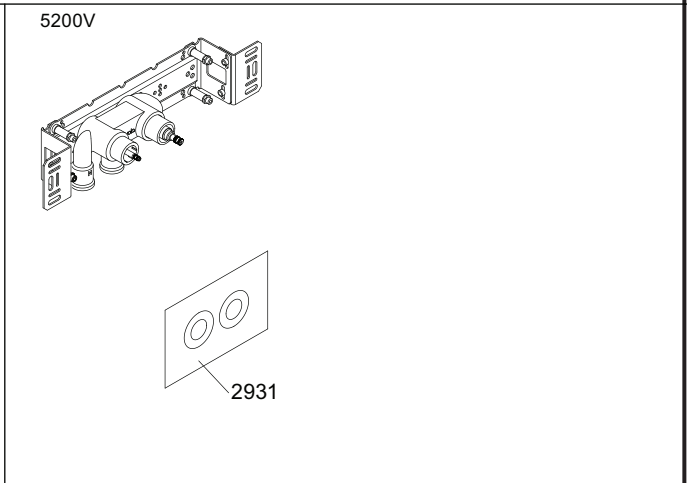
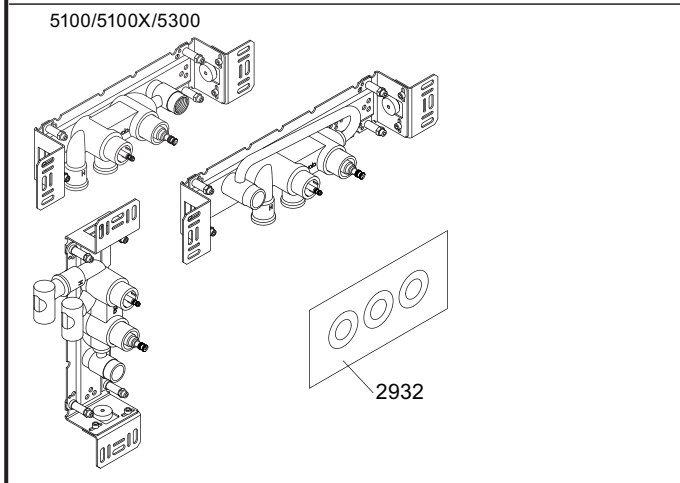
Blandaren justeras ut 10 mm enligt måttskiss, vid vägbeklädnad under 15 mm justeras blandaren inte ut då blandaren är försedd med förlängningar +10 som standard.





	<p>2A*  Color</p> <p>VR2A-Steel: Standard          VR2A-F60: F17-F27-F60          VR2A-F63: F63-F64          VR2A-F65: F19-F65-F70</p>	
--	--	--

<p>NR51: VR5251, VR2279+B+C, VR2A          NR52: VR2A, VR5252, VR5253, VR5255, VR5256, VR2279+B+C, VR3113, VR2A          VR3113: VR3109, VR3110, VR5255          VR5250+: VR5248+, VR5249+, VR5257, VR5258, VR5259, VR5260          VR5250AUS+: VR5248+, VR5249+, VR5257, VR5258, VR5259, VR5260, VR5275          VR5257+: VR5257+, VR5259+          VR5258+: VR5258+, VR5260+</p>	
--	--




**vola**  
 Lunavej 2  
 DK-8700 Horsens  
 Tlf : + 45 7023 5500  
 sales@vola.com  
 www.vola.com

**VOLA 5100**  
 5100X, 5200V, 5300

Date May 22
Rev. 4
Sheet SB 10.51