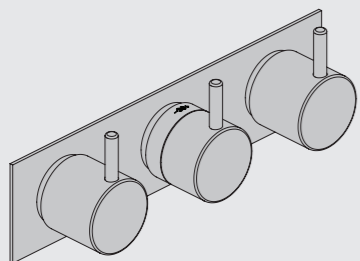


VOLA 5100, 5100X, 5200V, 5300
 VOLA 5400DV, 5400V, 5400NV, 5400TV & A3/A4
 VOLA 5400FV, 5400RV, 5600V & A3/A4
 VOLA 5400RVX, 5400TVX & A3/A4

Monteringsvägledning

NB.
 Boxen leveraras inte av VOLA.
 Utan köps genom ÅF eller Grossist.



www.vola.com

SE_5000_V2 40998365
 14-01-2022



vola

Max.: 10 Bar/145 psi

Max. 65°C, 150°F

Data, l/min. / (Gpm) 3 Bar/43.5 Psi:

5100/5200V/5300:



5400/5600A3:

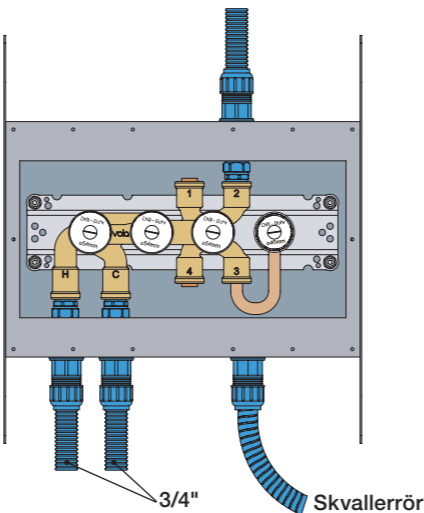


5400/5600A4:

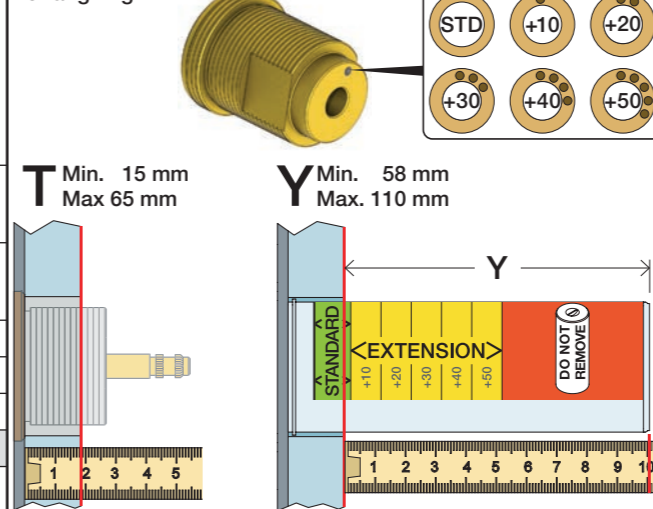


5400 5600	5400A3 5600A3	5400A4 5600A4	A	M	B	M	C	M	D
Out 2	Out 1	Out 1	32/(8.5)	16/(4.2)	-	-	-	-	-
Out 3	Out 2	Out 2	-	-	32/(8.5)	16/(4.2)	-	-	-
-	Out 3	Out 3	-	-	-	-	32/(8.5)	16/(4.2)	-
-	-	Out 4	-	-	-	-	-	-	32/(8.5)

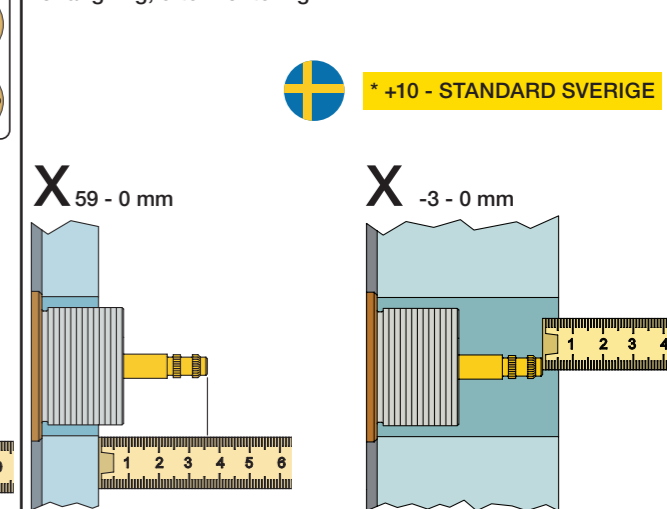
Installations exempel: 5400NV



Förlängning



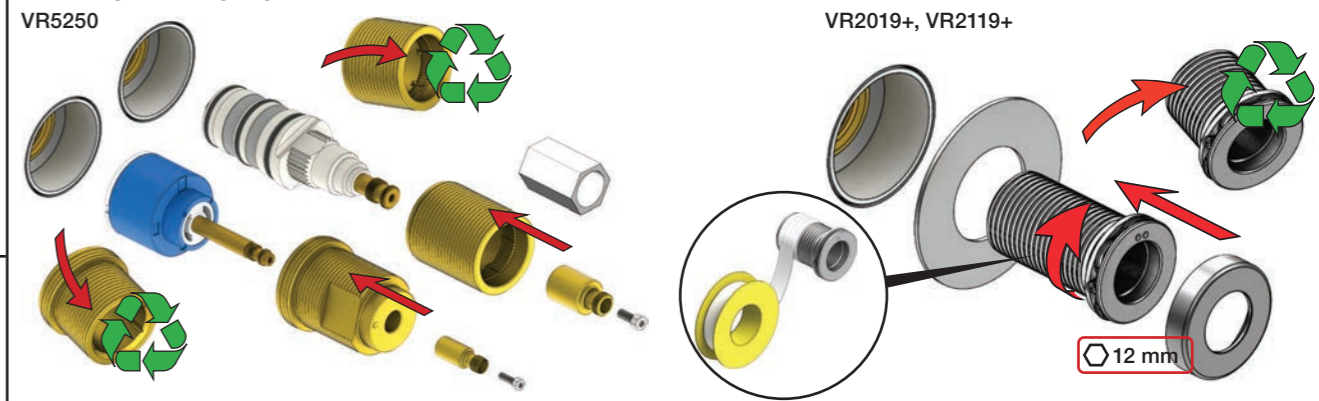
Förlängning, eftermontering



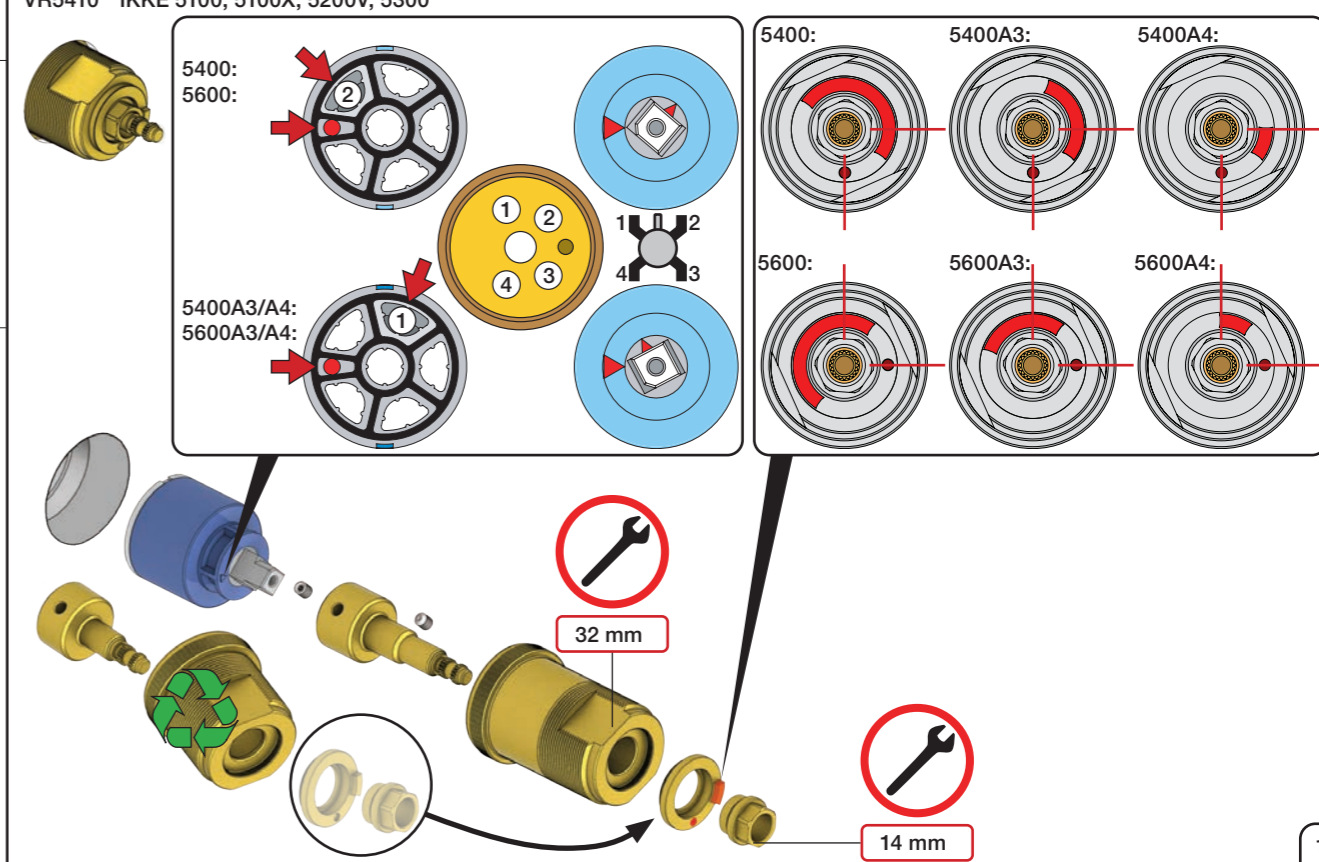
* +10 - STANDARD SVERIGE

	T	Y	VR5250/VR5410/VR2019	X	VR5250/VR5410/VR2019
	3 - 15 mm	110 - 98 mm	Std.	47 - 59 mm	Std.
	15 - 25 mm	98 - 88 mm	+10 STANDARD SVERIGE	37 - 47 mm	+10
	25 - 35 mm	88 - 78 mm	+20	27 - 37 mm	+20
	35 - 45 mm	78 - 68 mm	+30	17 - 27 mm	+30
	45 - 55 mm	68 - 58 mm	+40	7 - 17 mm	+40
	55 - 65 mm	58 - 48 mm	+50	-3 - 7 mm	+50

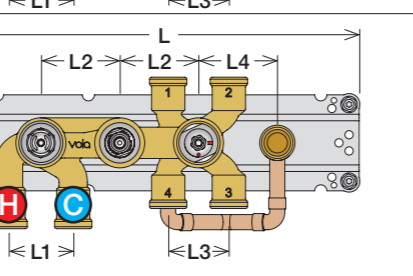
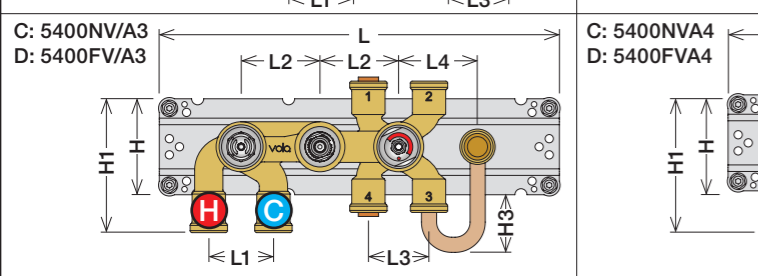
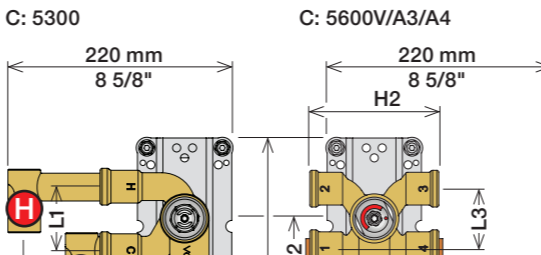
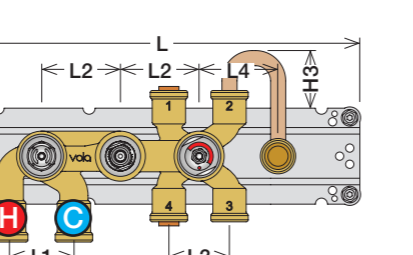
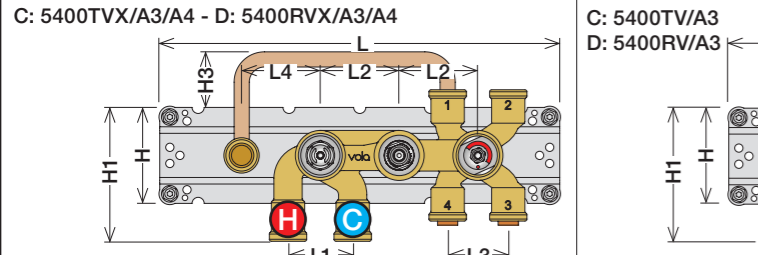
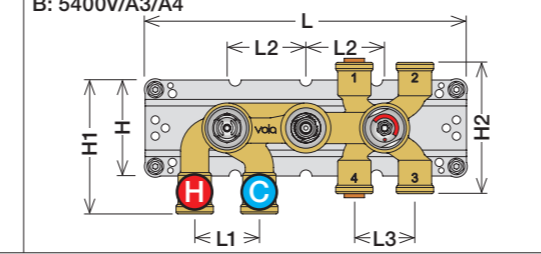
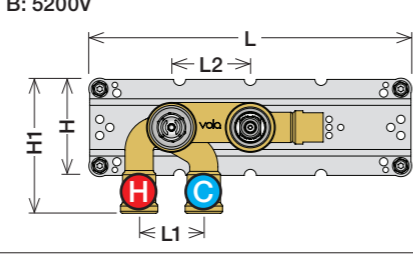
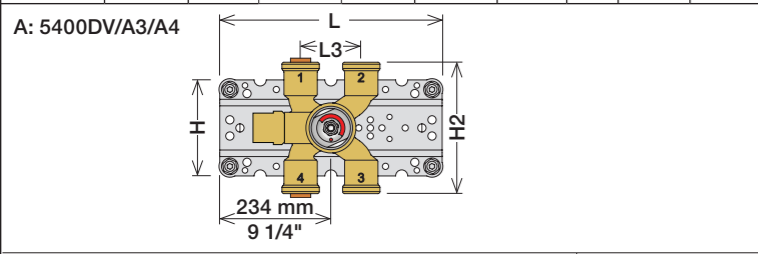
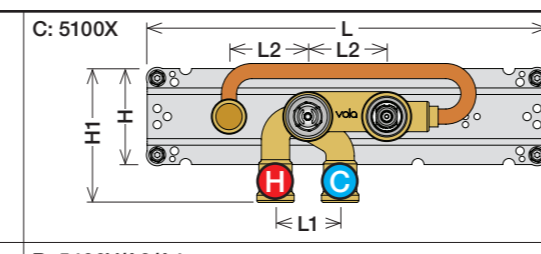
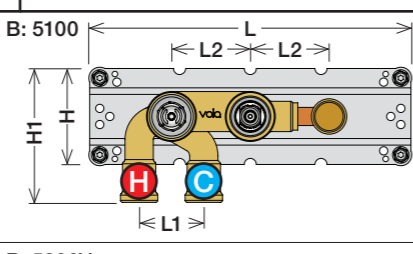
Montering av förlängning



VR5410 IKKE 5100, 5100X, 5200V, 5300

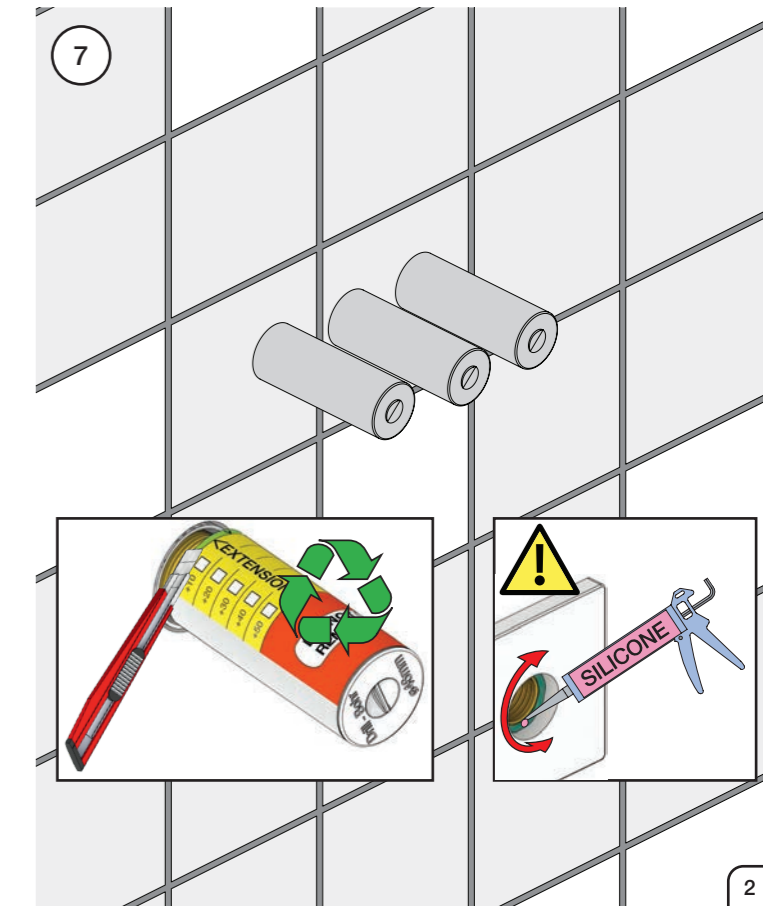
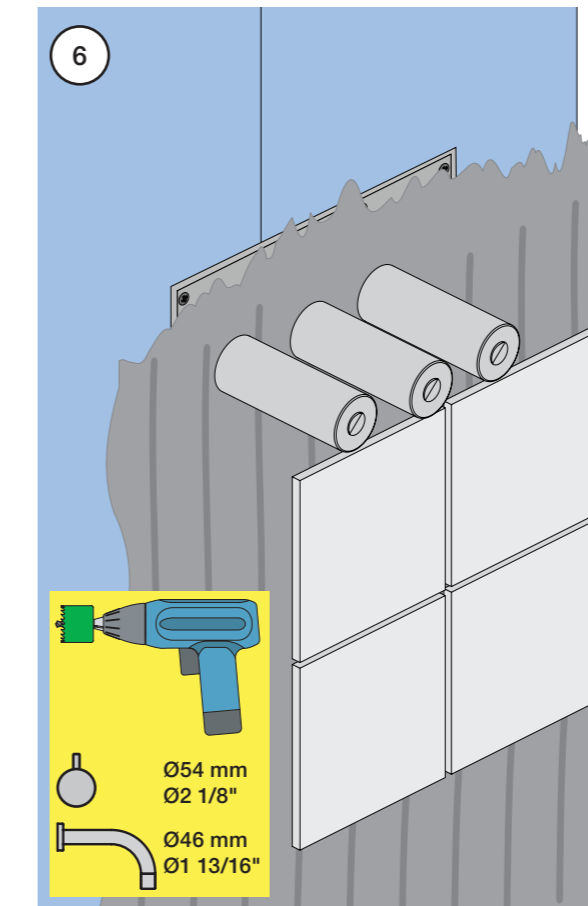
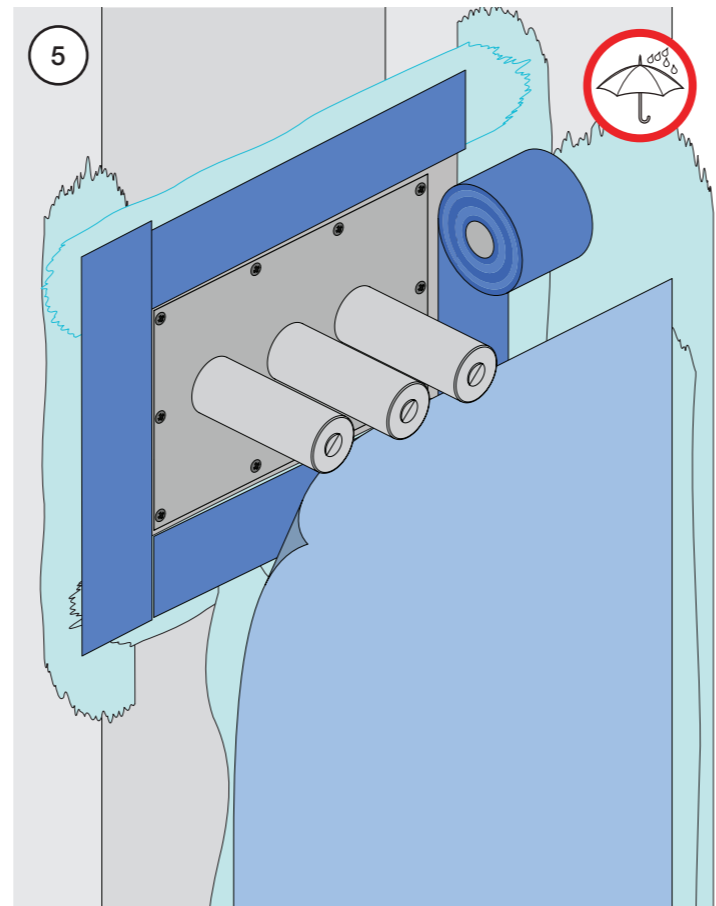
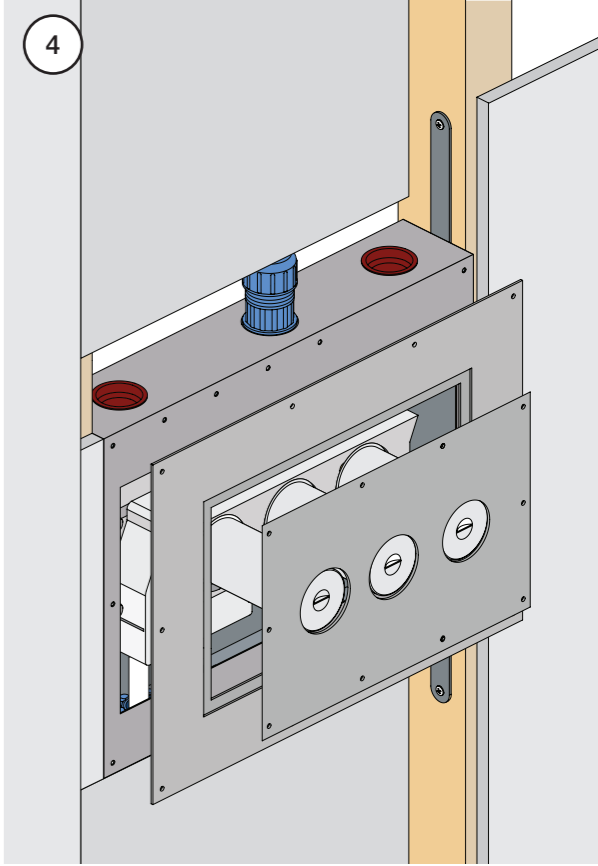
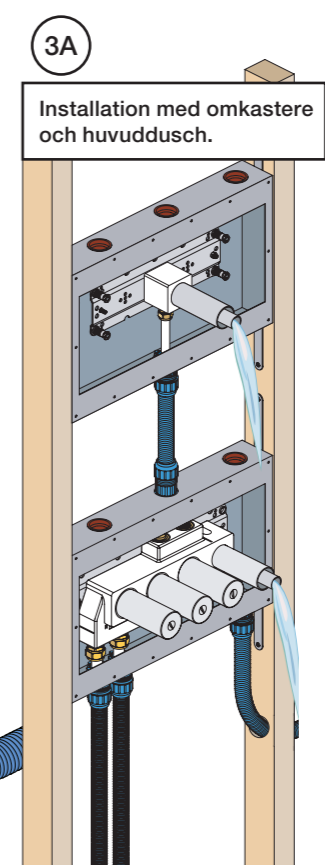
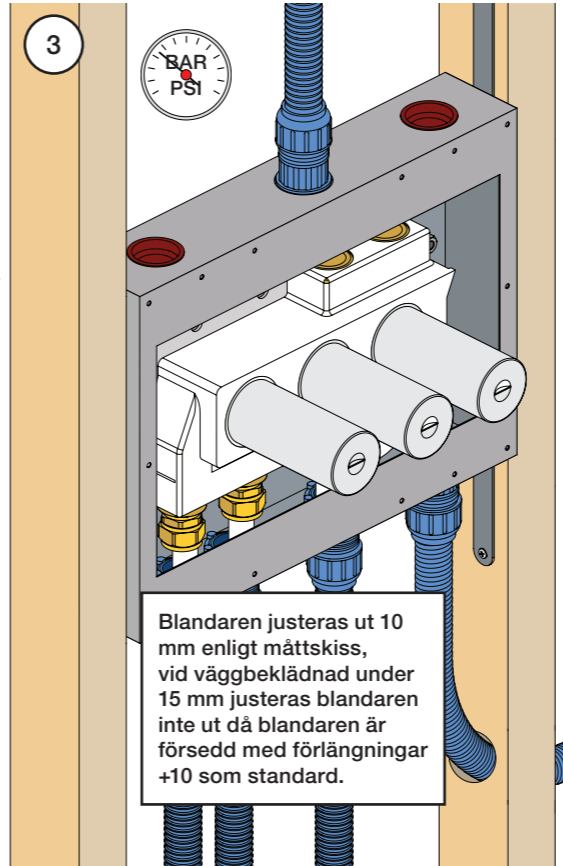
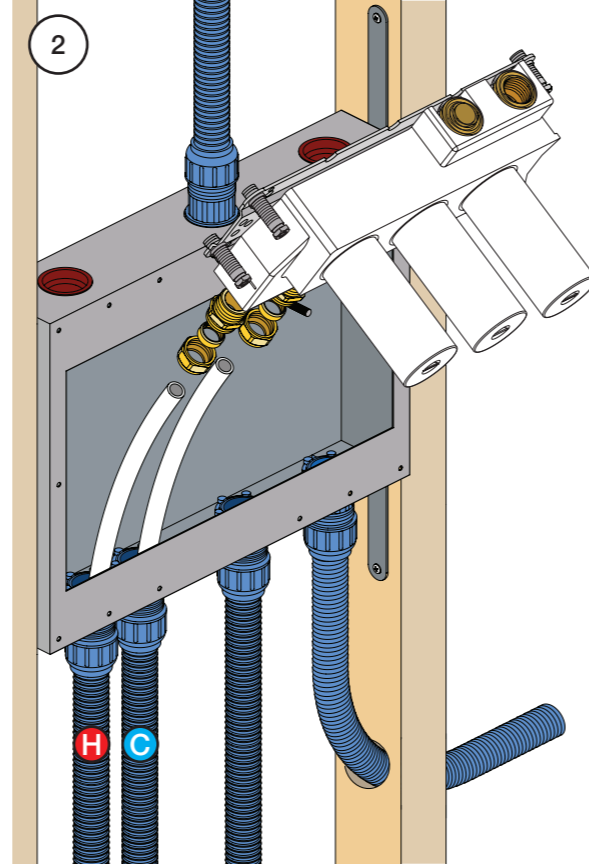
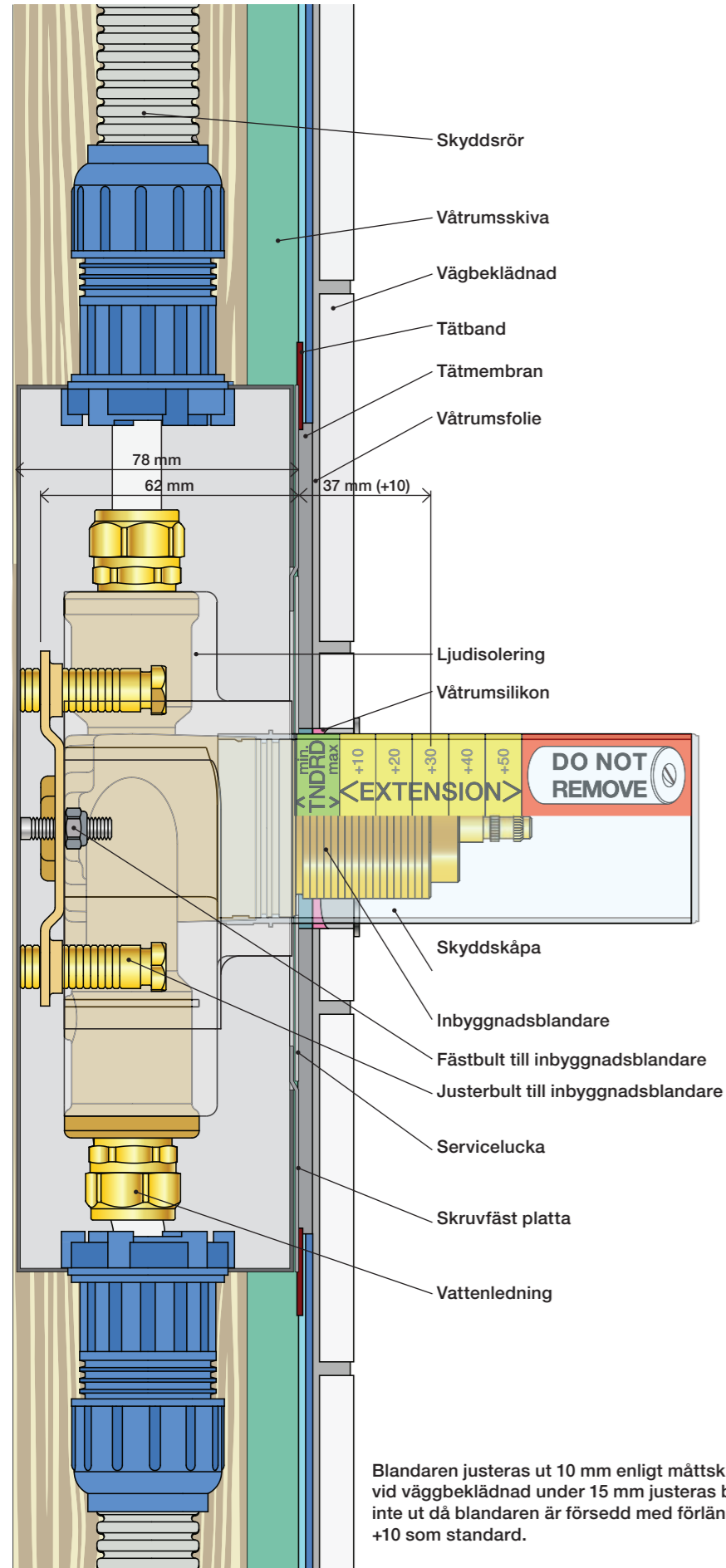
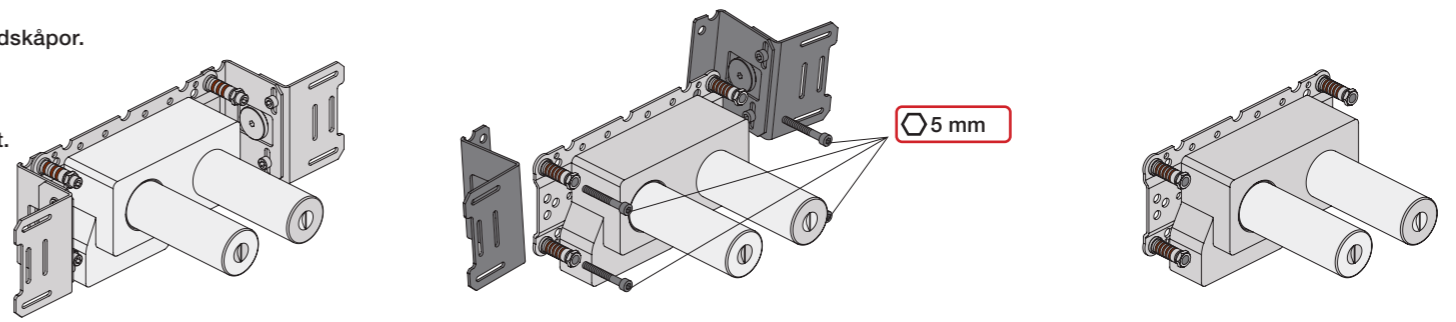


mm/Inch	L	L1	L2	L3	L4	H	H1	H2	H3
A	220 8 1/2"	-	-	-	-	-	-	-	-
B	318 12 1/2"	-	-	60 2 3/8"	-	95 3 3/4"	127 5"	130 5 1/8"	-
C	396 15 1/2"	64 2 1/2"	78 3 1/16"	-	78 3 1/16"	-	-	-	54 2 1/8"
D	474 18 1/2"	-	-	-	156 6 1/8"	-	-	-	-

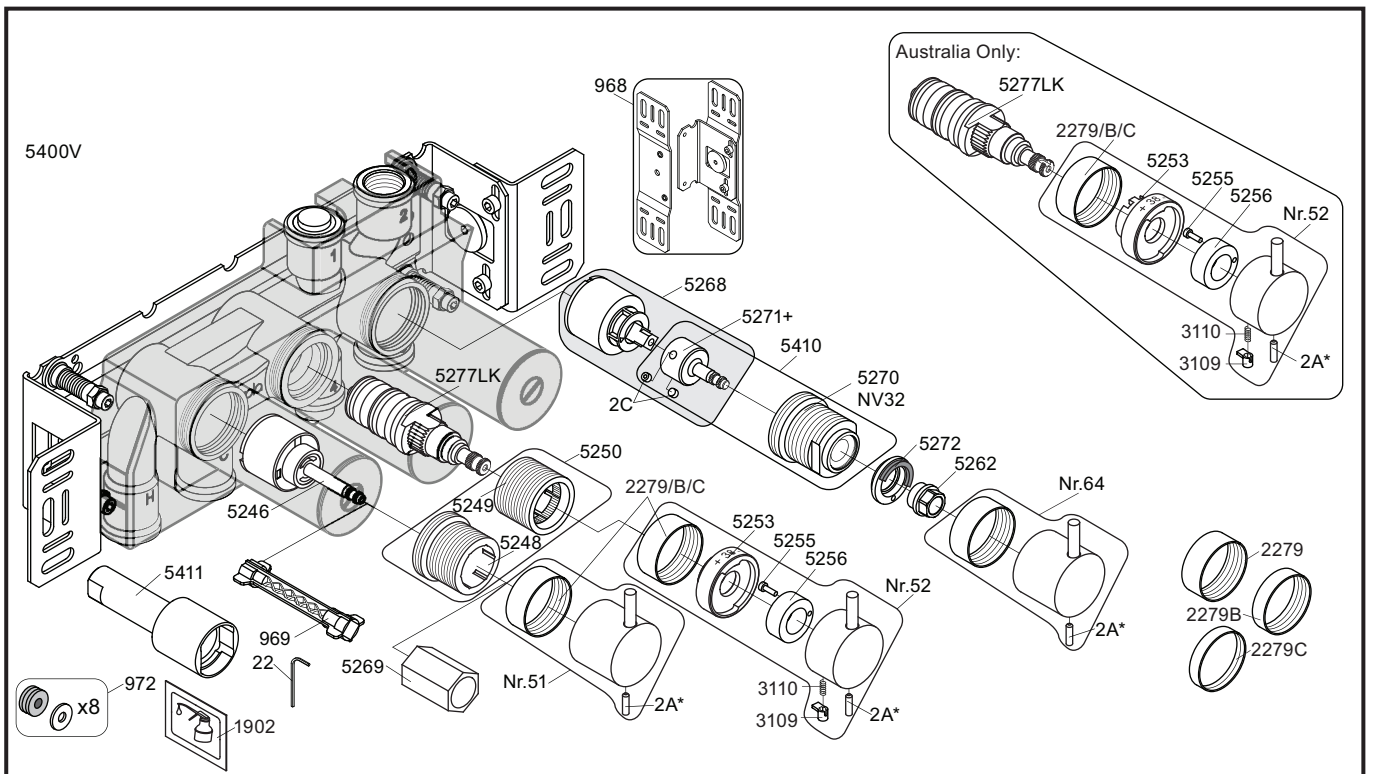


1 Demontera sidofixturerna.
Ta inte bort ljudisolering och Skyddskåpor.

NB.
Boxen levereras inte av VOLA.
Utan köps genom ÅF eller Grossist.

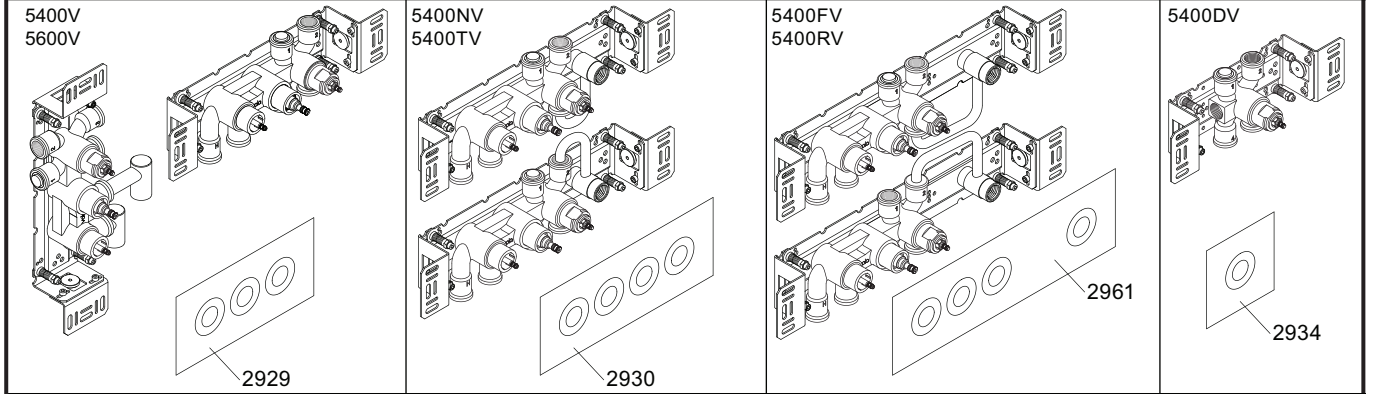


Blandaren justeras ut 10 mm enligt måttskiss, vid vägbeklädnad under 15 mm justeras blandaren inte ut då blandaren är försedd med förlängningar +10 som standard.



				<p>2A* Color</p> <p>VR2A-Steel: Standard VR2A-F60: F17-F27-F60 VR2A-F63: F63-F64 VR2A-F65: F19-F65-F70</p>
--	--	--	--	--

NR51:	VR5251, VR2279+B+C, VR2A
NR52:	VR2A, VR5252, VR5253, VR5255, VR5256, VR2279+B+C, VR3113, VR2A
NR64:	VR5251, VR2279+B+C, VR2A
VR3113:	VR3109, VR3110, VR5255
VR5250+:	VR5248+, VR5249+, VR5257, VR5258, VR5259, VR5260
VR5250AUS+:	VR5248+, VR5249+, VR5257, VR5258, VR5259, VR5260, VR5275
VR5257+:	VR5257+, VR5259+
VR5258+:	VR5258+, VR5260+
VR5268+:	2xVR2C, VR1902, VR5268, VR5271+
VR5410+:	2xVR2C, VR5270+, VR5271+



<p>5003B</p>	<p>5004B</p>	<p>5004L</p>	<p>2001</p>
<p>3x2001</p>	<p>3x2001, 001</p>	<p>3x2001, 001</p>	<p>2001</p>

<p>vola Lunavej 2 DK-8700 Horsens Tlf : + 45 7023 5500 sales@vola.com www.vola.com</p>	<p>VOLA 5400V 5400FV, 5400NV 5400RV, 5400TV 5600V</p>	Date May 22
		Rev. 6
		Sheet SB 10.54