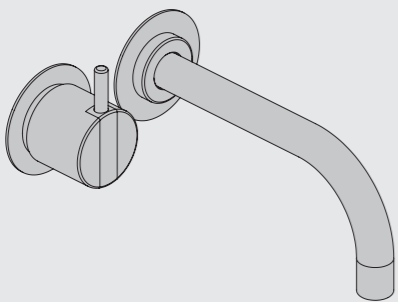


VOLA 600, 700, 700V, 900, 1500
 VOLA 800, 800V, 800N, 800NV, 800T, 800TV
 VOLA S20V, S40V

Monteringsvägledning

NB.
 Boxen leveraras inte av Vola.
 utan köps genom ÅF eller Grossist.



www.vola.com

SE_600-1500_40998516_V1

vola



Max.: 10 Bar/145 psi

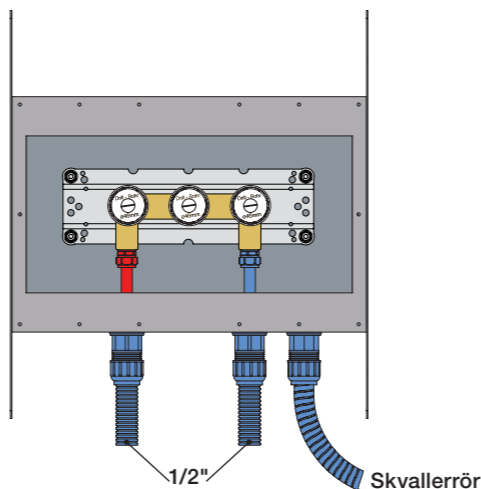
Max. 65°C, 150°F

Data, l/min. / (Gpm) 3 Bar/43.5 Psi:

Data, 3 Bar/43.5 Psi:

Max:	l/min.	Gal/min.
600:	65	17.2
700V:	65	17.2
800V:	34	9.0
900:	30	8.0
1500:	65	17.2

Installations exempel: 1500:



Förlängning

Min. 15 mm
 Max 65 mm

VR697
 VR698

600, 700V, 800V: 2xVR697
 1500: 1xVR697+1xVR698
 900: 1xVR697

Förlängning, eftermontering

58 - 0 mm
 -4 - 0 mm

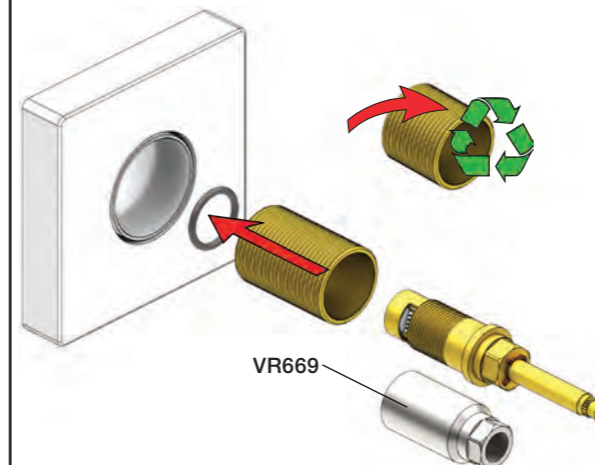
* +10 - STANDARD SVERIGE

	VR697	VR1400	VR2019
600/700/800/1500	Std.	Std.	Std.
Tiles:	5 - 15 mm	+	+
Fliesen:	15 - 25 mm	+10 STANDARD SVERIGE	
Fliser:	25 - 35 mm	+20	+20
Tegels:	35 - 45 mm	+30	+30
Carreaux:	45 - 55 mm	+40	+40
	55 - 65 mm	+50	+50

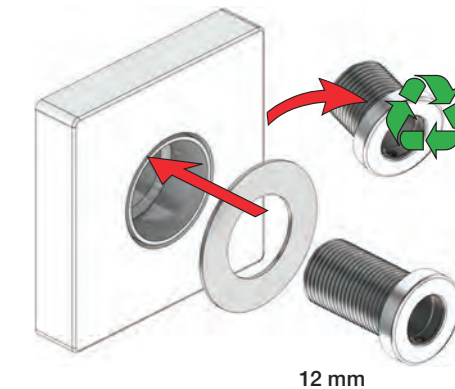
	VR697	VR1400	VR2019
46 - 58 mm	Std.	Std.	Std.
36 - 50 mm	+10	+10	+10
26 - 40 mm	+20	+20	+20
16 - 30 mm	+30	+30	+30
6 - 20 mm	+40	+40	+40
(-4) - 10 mm	+50	+50	+50

Montering av förlängning

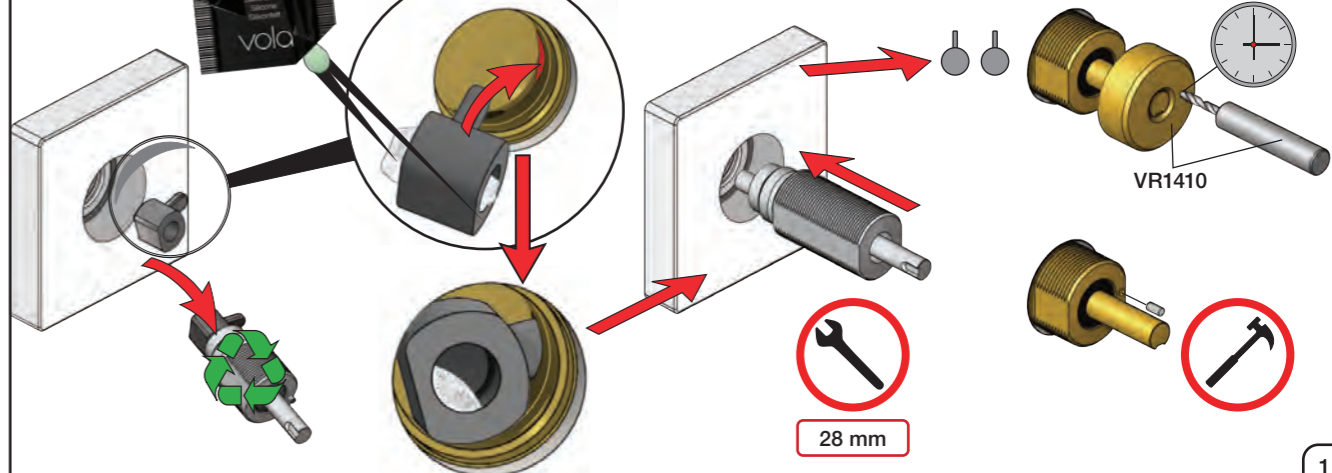
VR697+



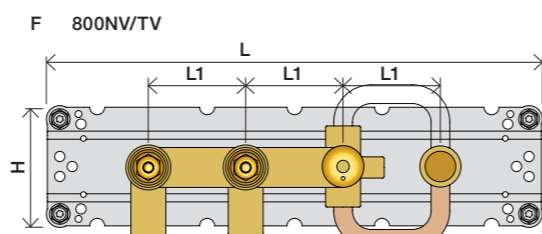
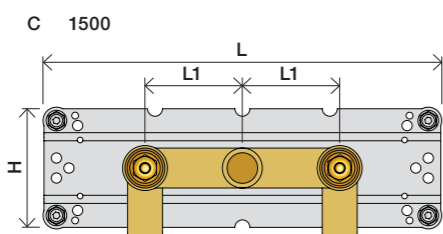
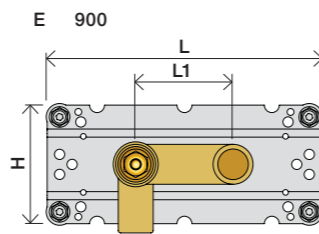
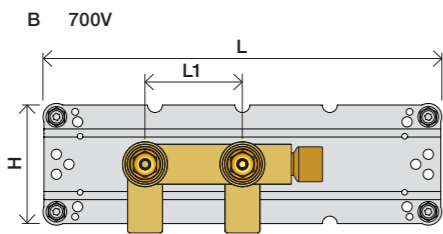
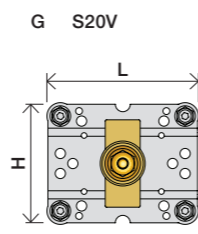
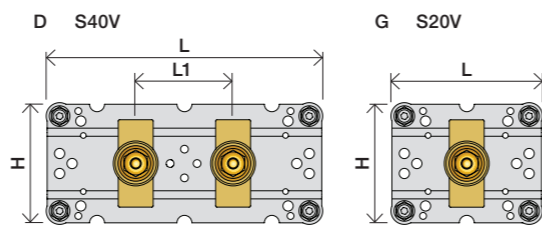
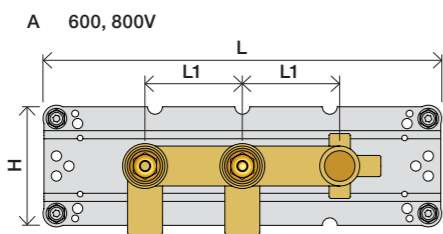
VR2019+, VR2119+



VR1400+

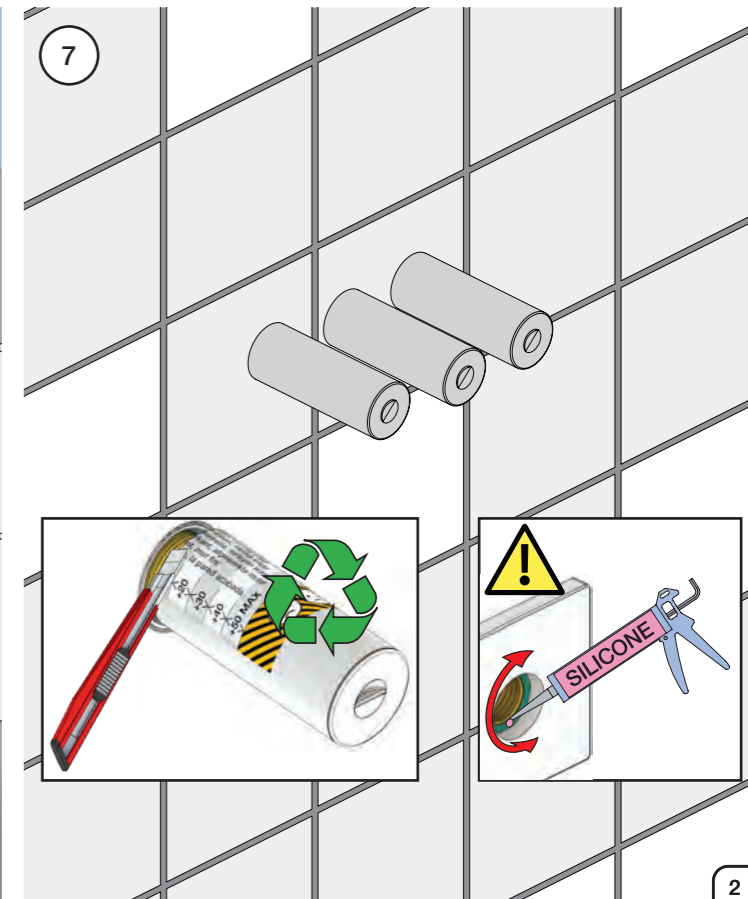
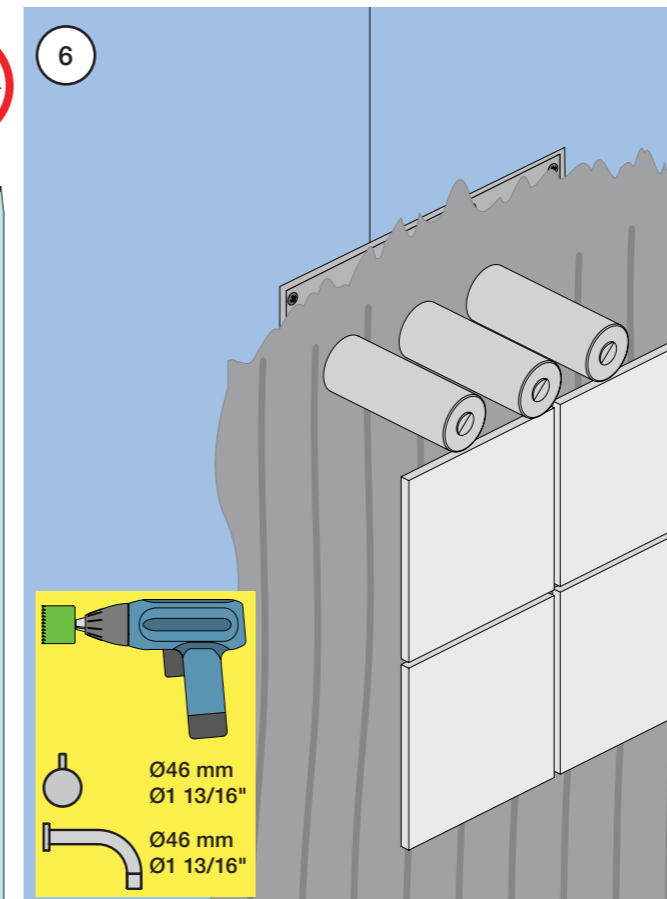
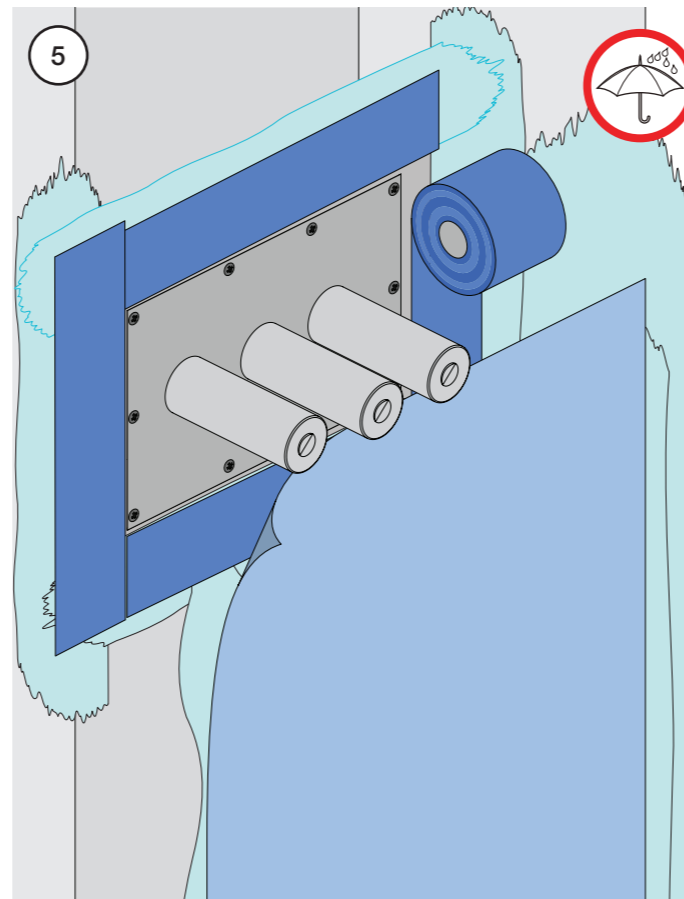
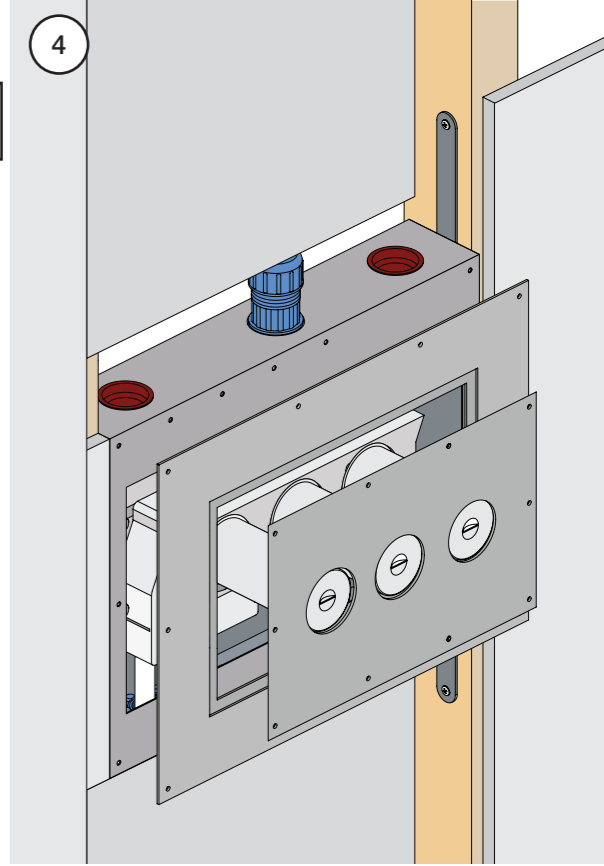
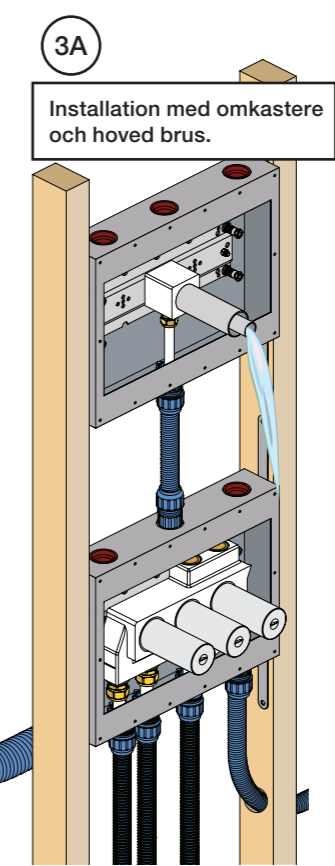
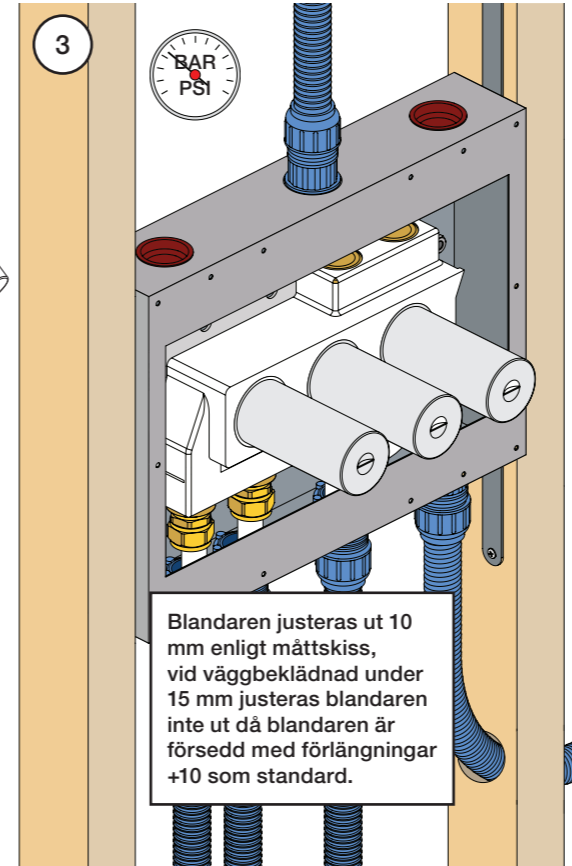
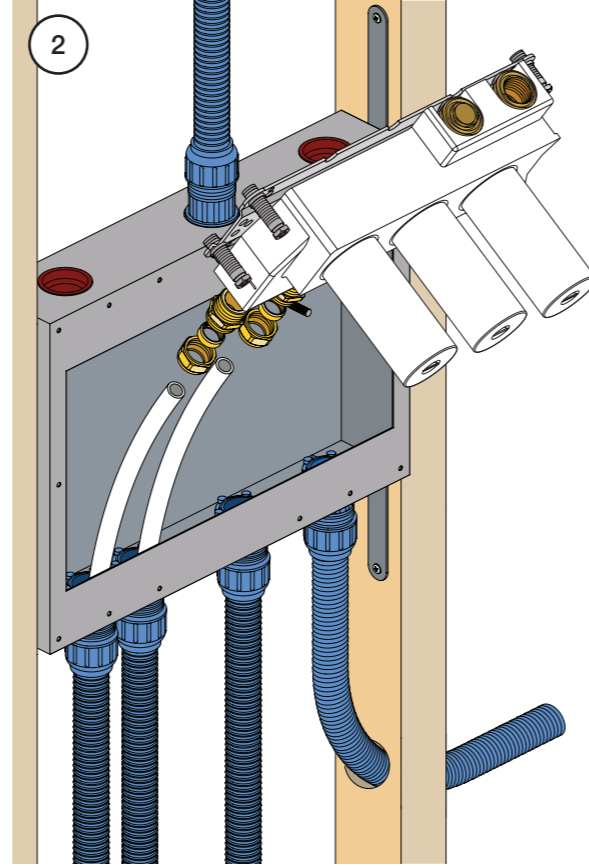
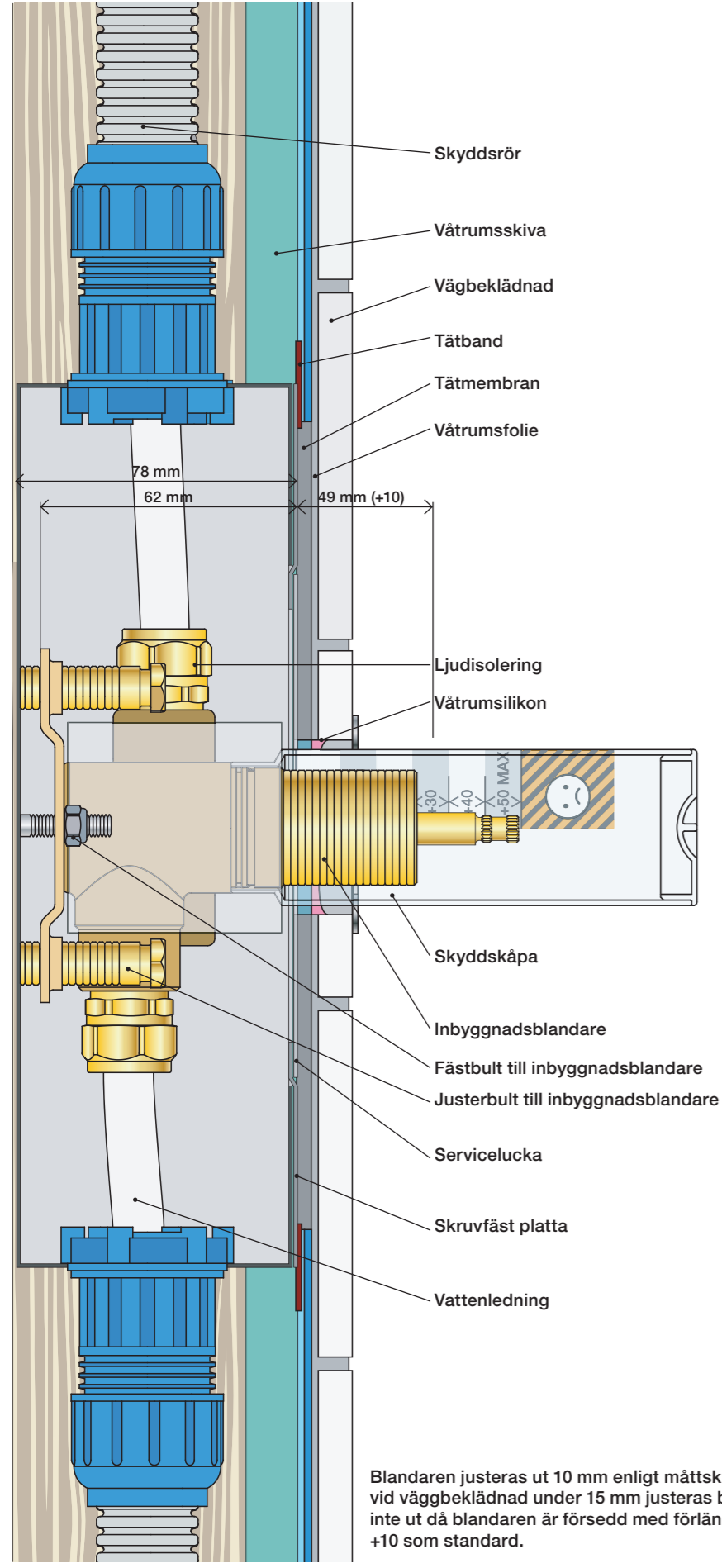


	L	L1	H
A	318 mm 12 1/2"		
B		78 mm 3 1/16"	
C			95 mm 3 3/4"
D	220 mm 8 1/2"		
E			
F	396 mm 15 1/2"		
G	120 mm 4 3/4"		



1 Demontera sidofixturerna.
Ta inte bort ljudisolering och Skyddskåpor.

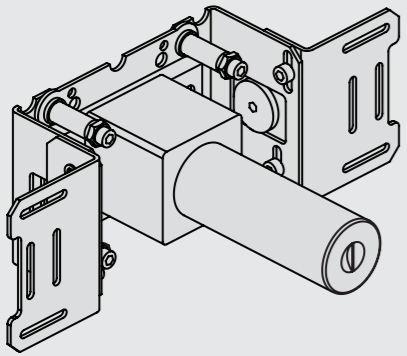
NB.
Boxen levereras inte av VOLA.
Utan köps genom ÅF eller Grossist.



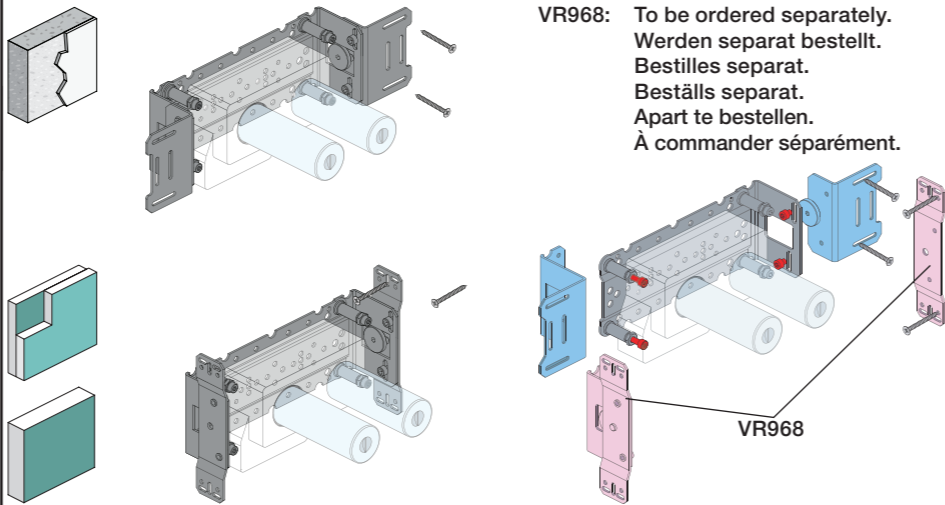


Fitting instruction
Montageanleitung
Monteringsvejledning

Monteringsvågledning
Montage hanledning
Manuel de montage



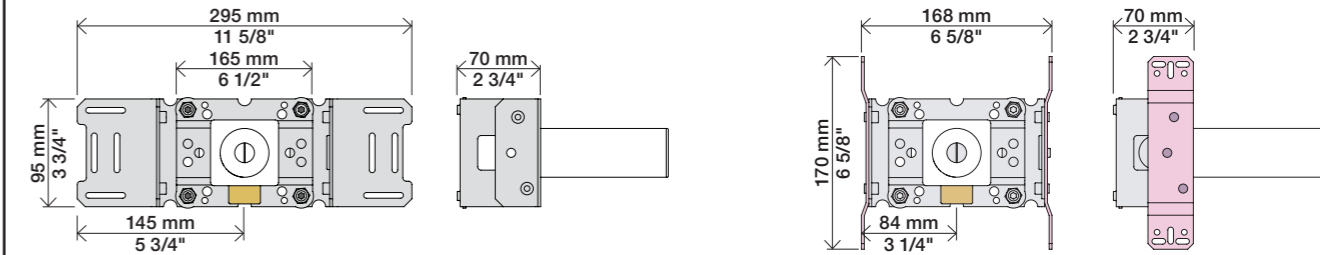
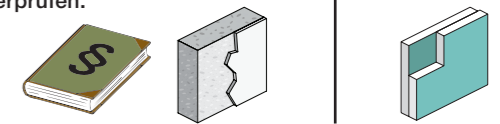
www.vola.com
200M_V2_40998506



VR968: To be ordered separately.
Werden separat bestellt.
Bestilles separat.
Beställs separat.
Apart te bestellen.
À commander séparément.

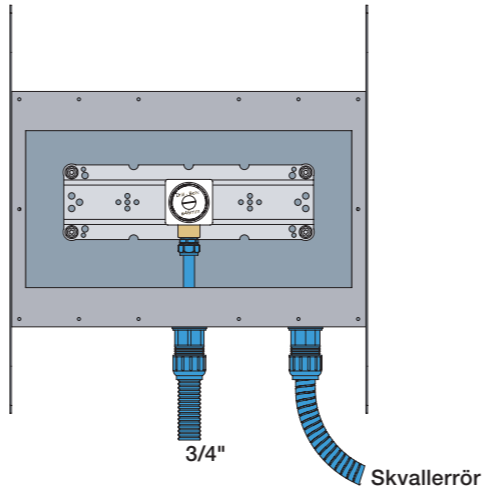
Max.: 10 Bar/145 psi
Max. 65°C, 150°F

Check the local legislation.
Bitte die örtlichen Vorschriften überprüfen.
Tjek de lokale regler.
Kontrollera lokala föreskrifter
Nazitten lokale regelgeving.
Vérifiez la législation locale.



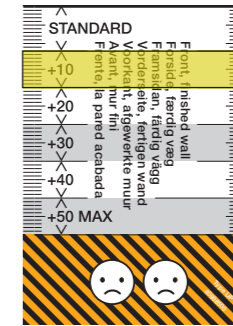
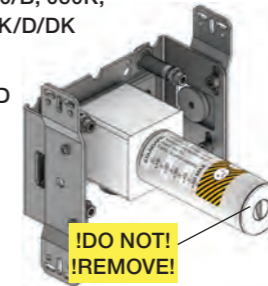
Box till inbyggnadsblandare.
Boks til indbygningsblander.
Laatikko seinäasenteiselle sekoittajalle.

Ingår inte i leveransen, köps separat.
Ikke inkludert, kjøpes separat.
Eivät sisälly tilaukseen, ostettava erikseen.

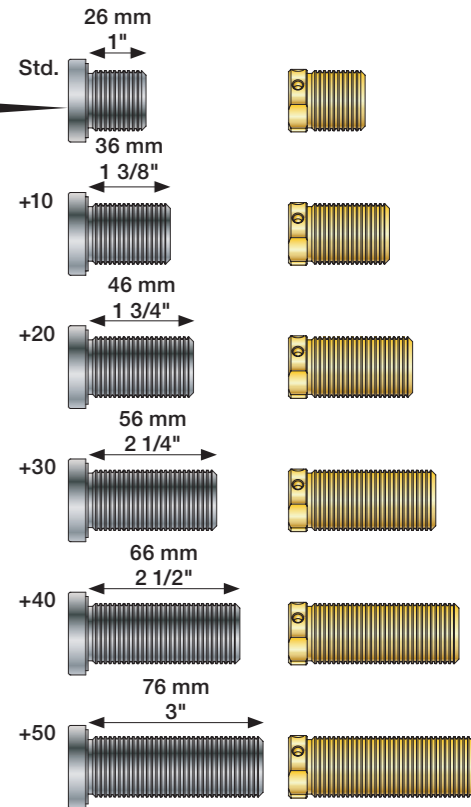


Extension Forlængerdele Verlængstücken
Verlängerung Förlängning Modification

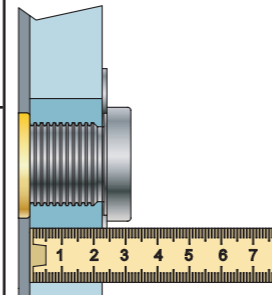
- VR2019: 010, 020, 030, 040/B, 050K, 070/R/S/W, 080/K/D/DK
- VR2020: 080W
- VR2119: 010C, 020C, 040D
- VR2219: 050, 050A, 060A
- VR648: 060, 080ST



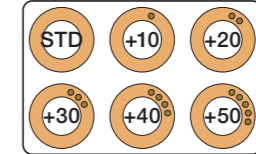
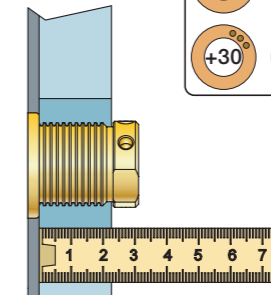
VR2019:
VR2020:
VR2119:
VR2219:



VR2019, VR2119
VR2020, VR2219



VR648



VR2019, VR2020, VR2119, VR2219

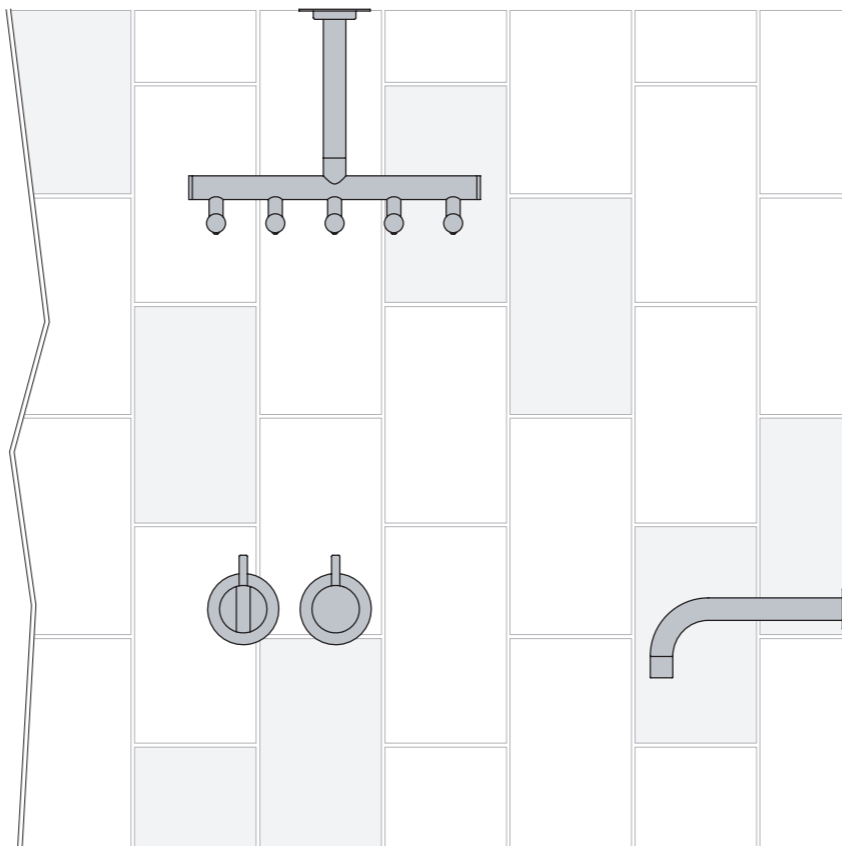
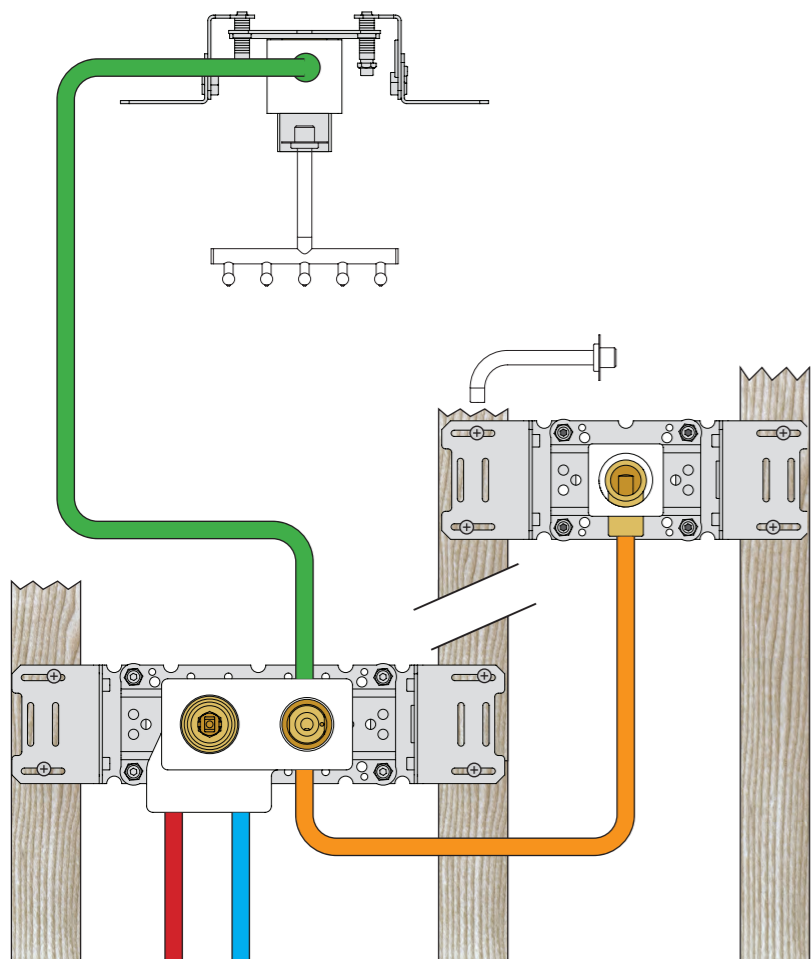
Tiles:	3 - 15 mm	Std.
Fliesen:	15 - 25 mm	+10*
Fliser:	25 - 35 mm	+20
Tegels:	35 - 45 mm	+30
Carreaux:	45 - 55 mm	+40
	55 - 65 mm	+50

VR648:

Tiles:	3 - 19 mm	Std.
Fliesen:	17 - 28 mm	+10*
Fliser:	27 - 38 mm	+20
Tegels:	37 - 48 mm	+30
Carreaux:	47 - 58 mm	+40
	57 - 68 mm	+50

* +10 - STANDARD SVERIGE

Installation example
Installationsbeispiel
Installationseksempl
Installatie voorbeeld
l'installation des exemple

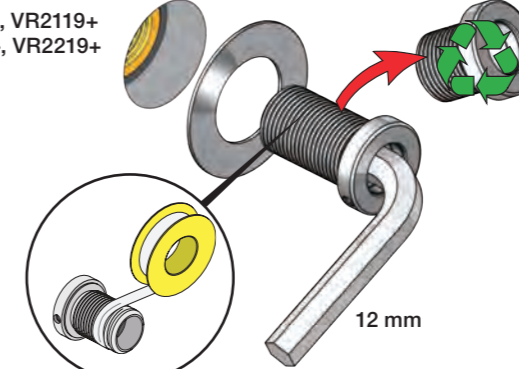


Fitting of extension
Montage von verlängerung

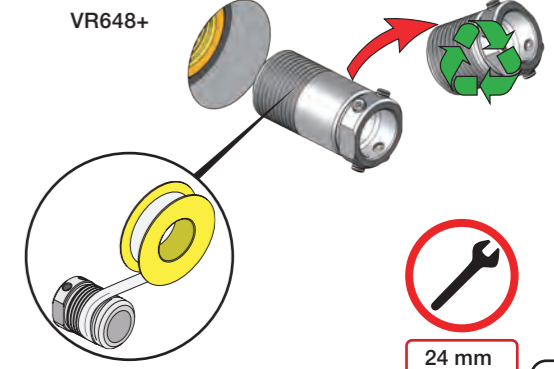
Montering af forlængerdele
Montering av förlängning

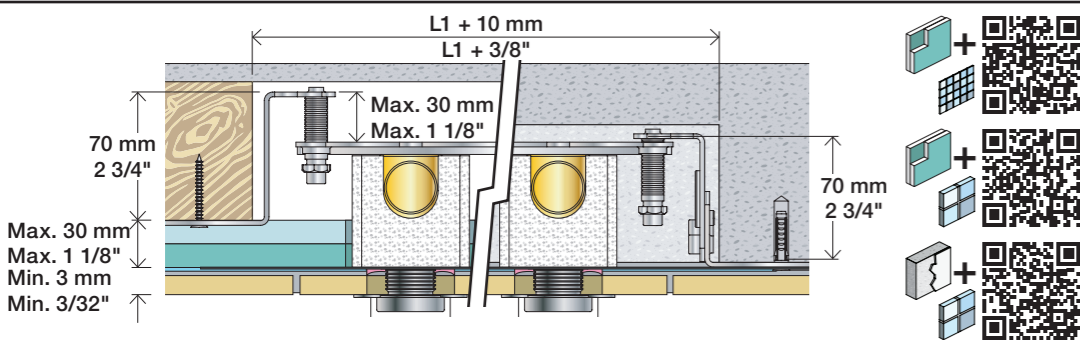
Montage van de verlængstücken
Montage des rallonges

VR2019+, VR2119+
VR2020+, VR2219+



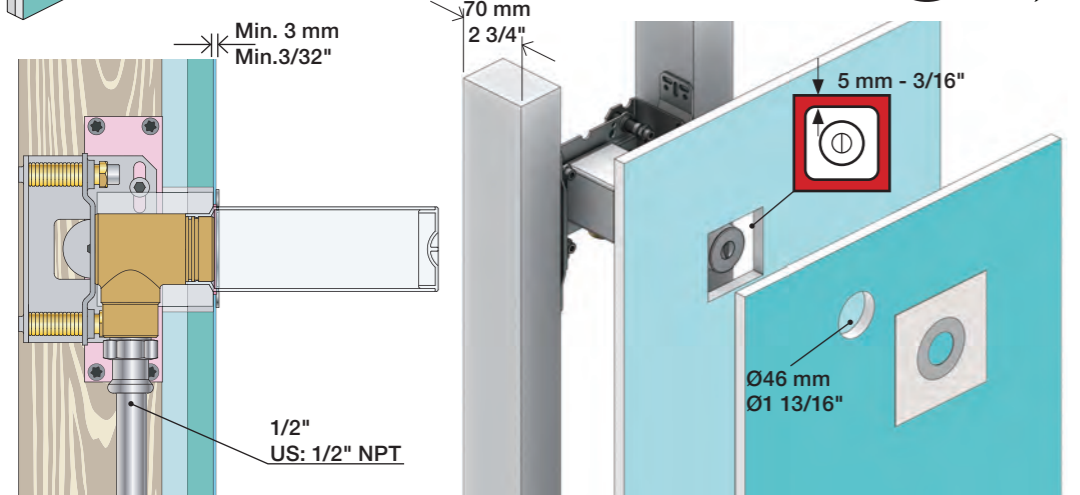
VR648+





2x13 mm Lightweight wall
 Leichtwand
 Let væg

Lätta konstruktion
 Holle wandconstructie
 Construction légère

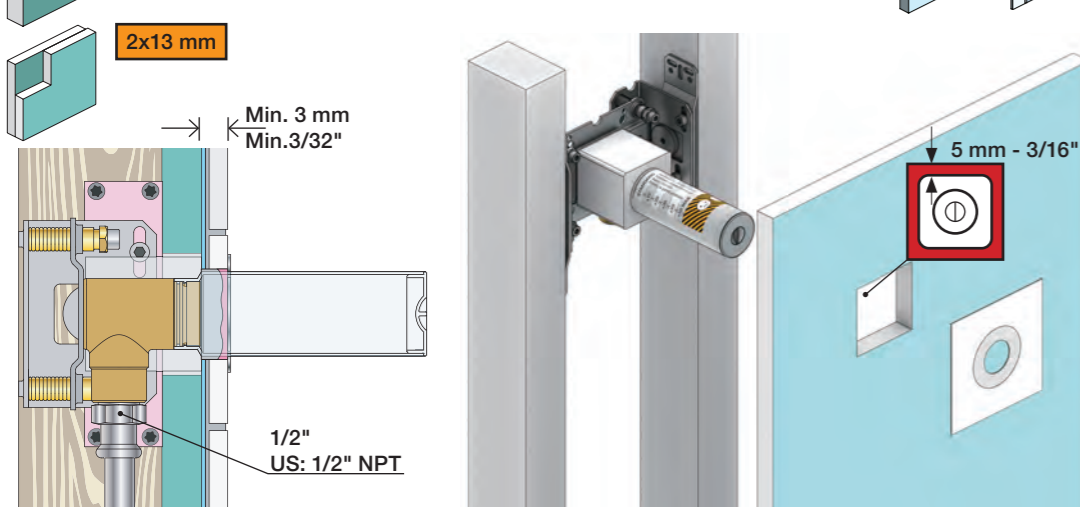


1x15 mm
1x18 mm
1x20 mm

2x13 mm

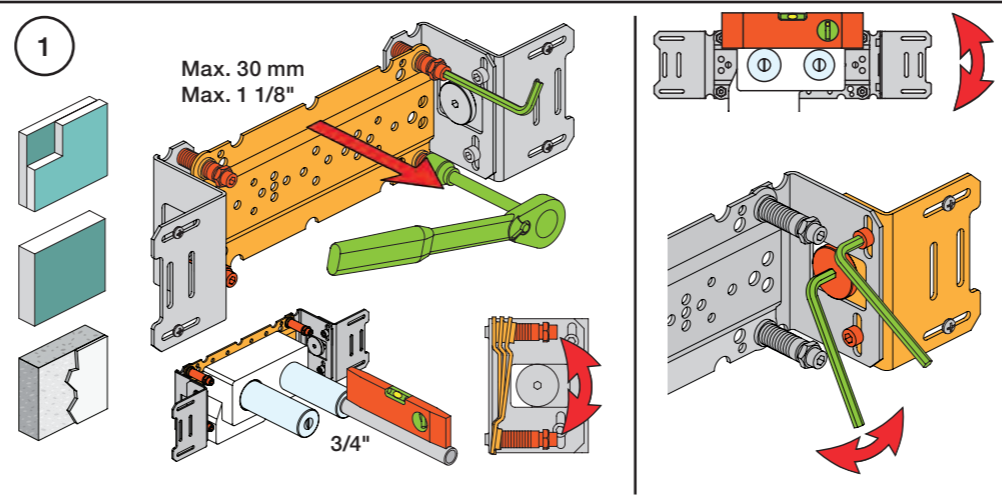
Lightweight wall
 Leichtwand
 Let væg

Lätta konstruktion
 Holle wandconstructie
 Construction légère



Masonry
 Mauerwerk
 Murværk

Murverk
 Massive wand
 Mur Plein



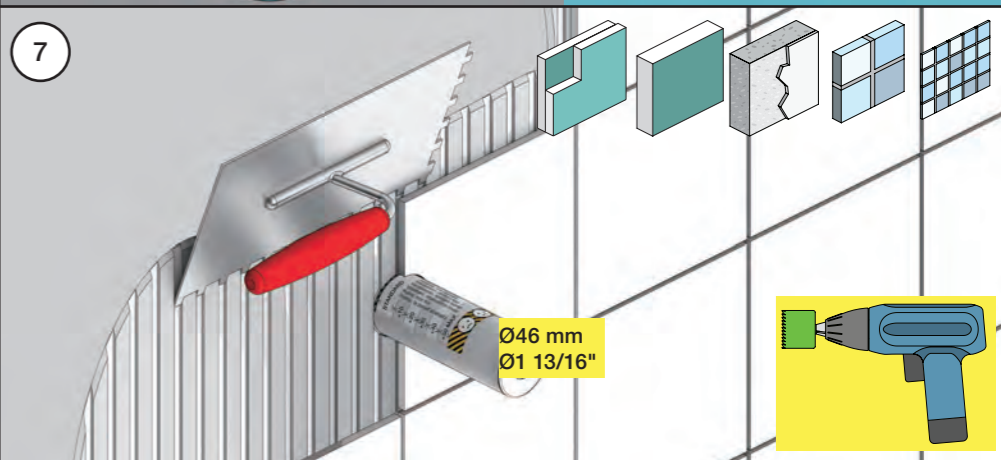
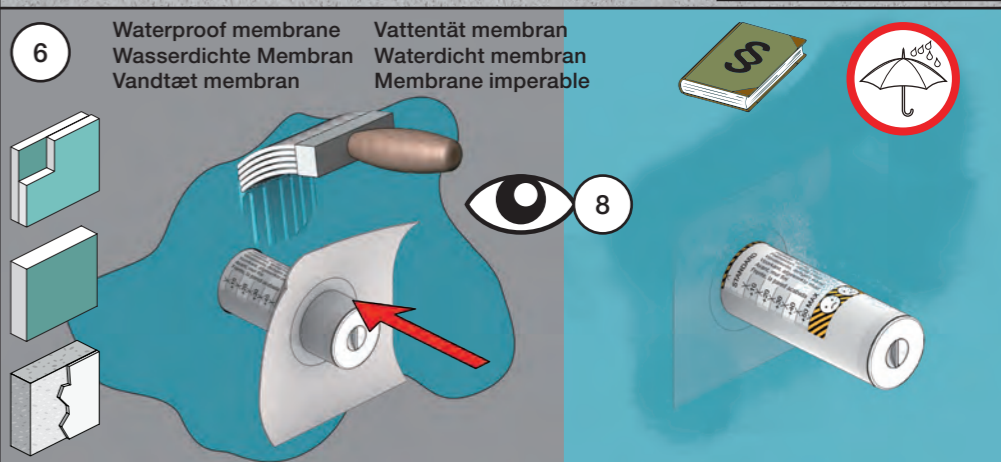
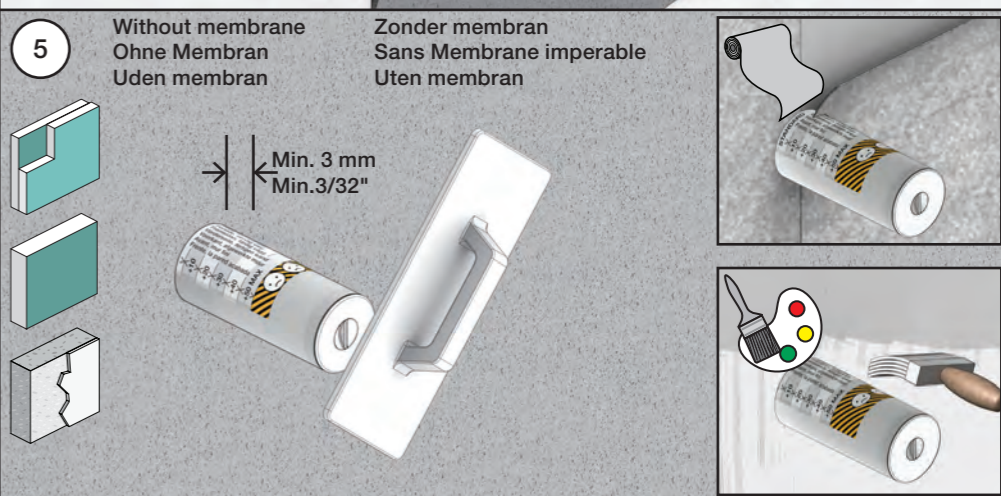
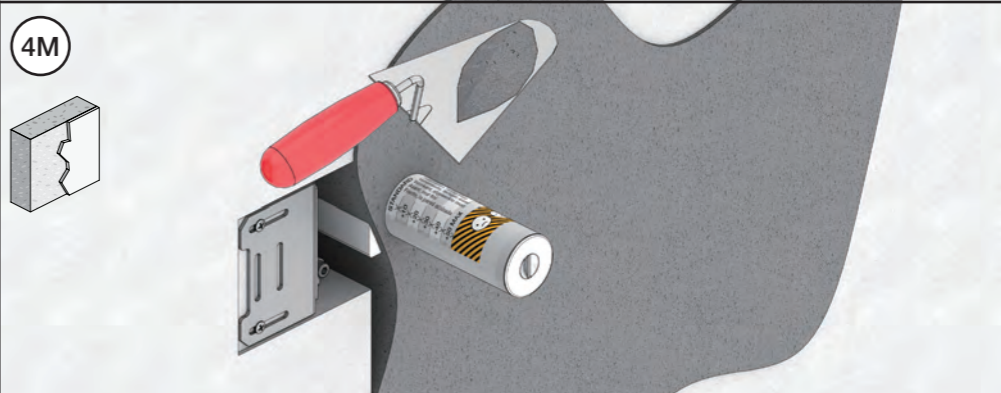
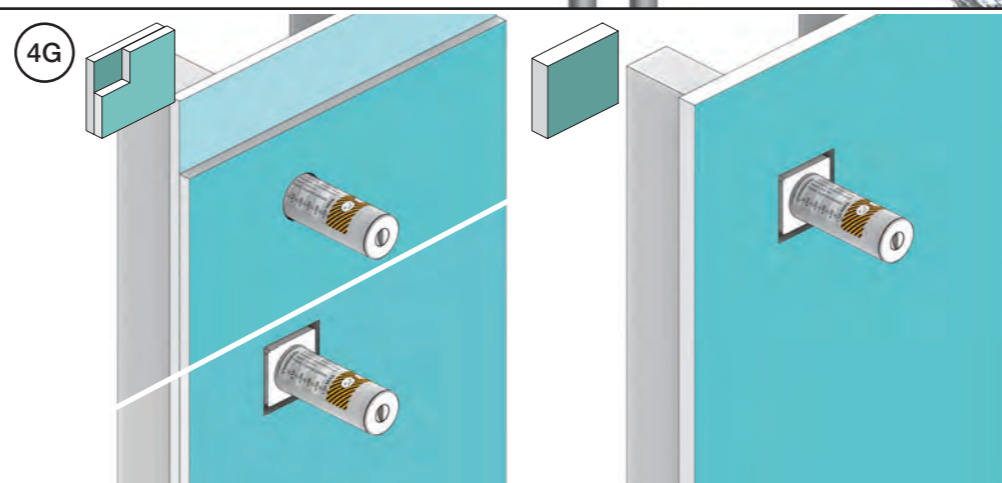
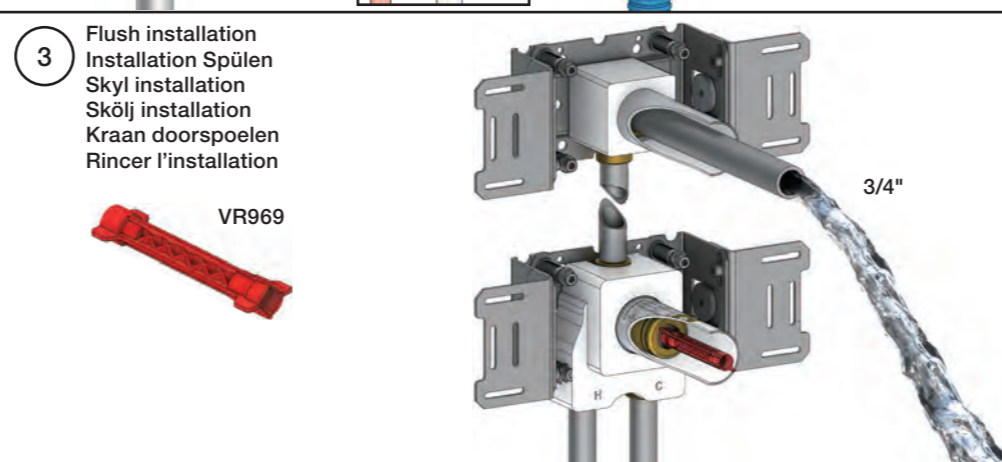
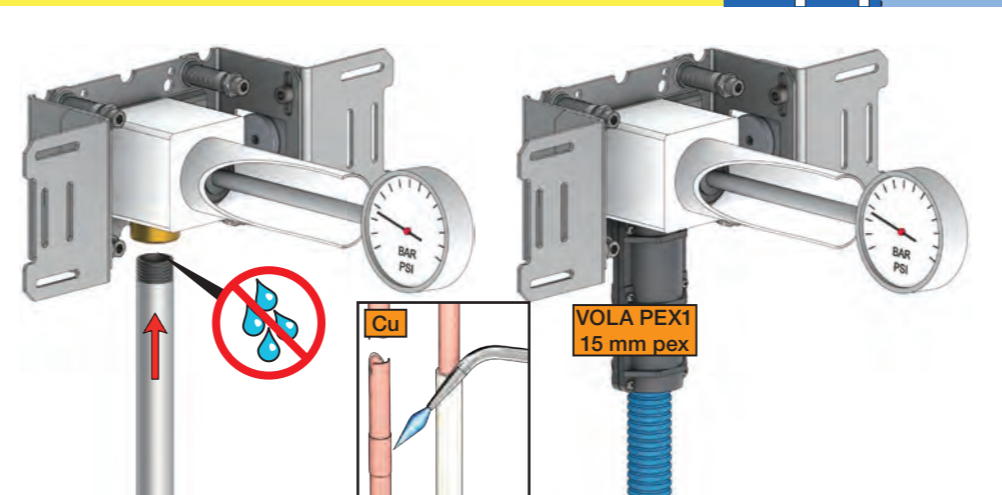
2 Test Pressure
 Prüfdruck
 testtryk
 Test tryck
 Test druk
 test de pression

Check the local legislation.
 Bitte die örtlichen Vorschriften überprüfen.
 Tjek de lokale regler.
 Kontrollera lokala föreskrifter.
 Nazitten lokale regelgeving.
 Vérifiez la législation locale.

1. MAX. 16 Bar 232 Psi

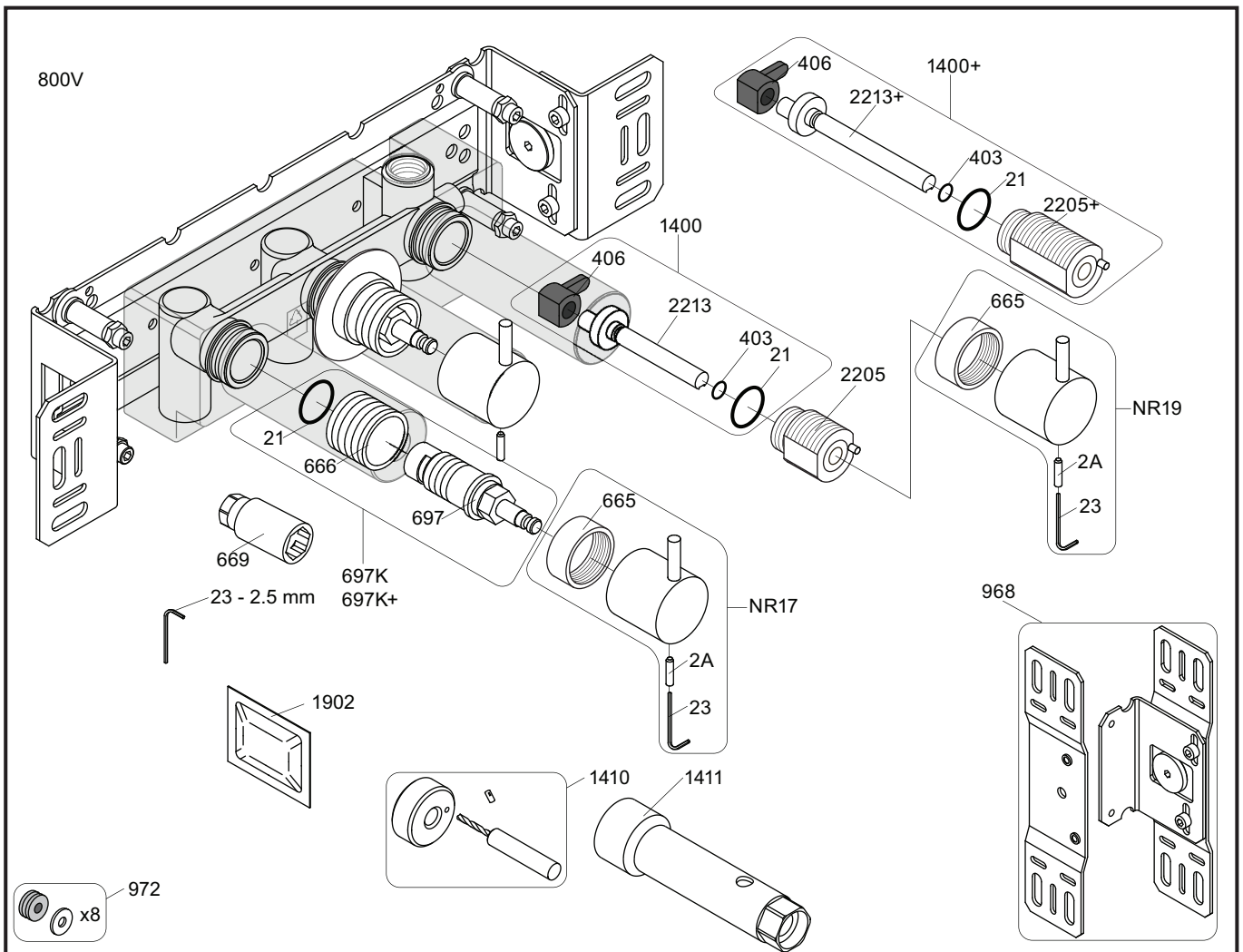
2. MAX. 4 Bar 58 Psi

! Water - Wasser - Vand - Vatten - Water - Leau !
! MAX 1 Minute - Minut - Minuut !

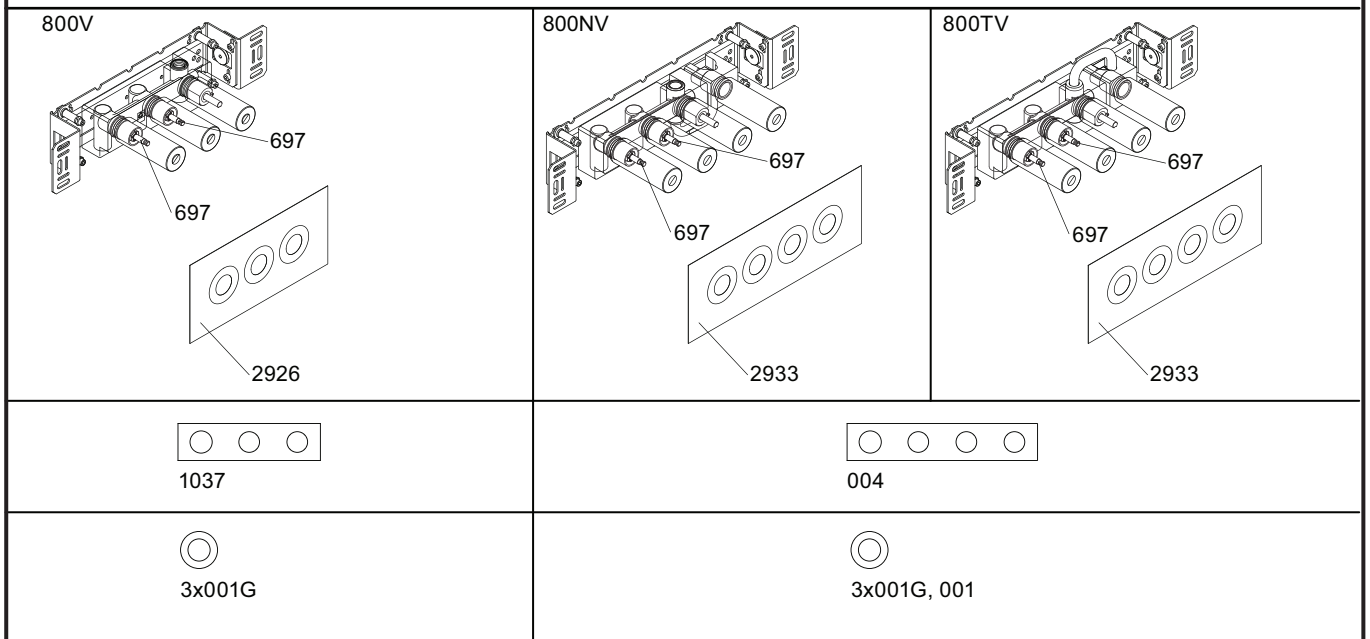


8 Do not cut the membrane
 Die Membran nicht schneiden
 Skær ikke membranen
 * Skär inte membranet
 Snij het membraan niet door
 Ne coupez pas la membrane
 No cortar la membrana

Membran används inte i Sverige, vid montage i inbyggnadsskåp.



- NR17: VR2A, VR23, VR665, VR667
- NR19: VR2A, VR23, VR665, VR1419
- VR697K: VR21, VR23, VR666, VR669, VR697
- VR1400: VR21, VR23, VR406, VR1902, VR2213



vola
 Lunavej 2
 DK-8700 Horsens
 Tlf : + 45 7023 5500
 sales@vola.com
 www.vola.com

VOLA 800V
 800NV, 800TV

Date
 May 22

Rev.
 5

Sheet
 SB 7.3