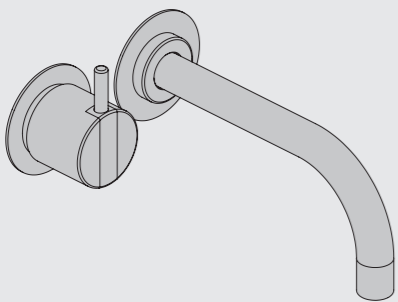


VOLA 600, 700, 700V, 900, 1500
 VOLA 800, 800V, 800N, 800NV, 800T, 800TV
 VOLA S20V, S40V

Monteringsvägledning

NB.
 Boxen leveraras inte av Vola.
 utan köps genom ÅF eller Grossist.



www.vola.com

SE_600-1500_40998516_V1

vola



Max.: 10 Bar/145 psi

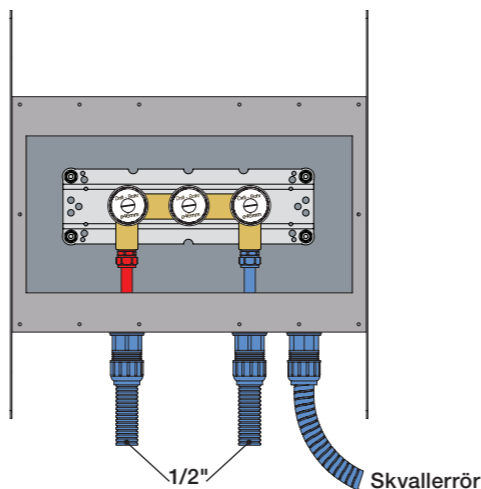
Max. 65°C, 150°F

Data, l/min. / (Gpm) 3 Bar/43.5 Psi:

Data, 3 Bar/43.5 Psi:

Max:	l/min.	Gal/min.
600:	65	17.2
700V:	65	17.2
800V:	34	9.0
900:	30	8.0
1500:	65	17.2

Installations exempel: 1500:



Förlängning

Min. 15 mm
 Max 65 mm

VR697
 VR698

600, 700V, 800V: 2xVR697
 1500: 1xVR697+1xVR698
 900: 1xVR697

Förlängning, eftermontering

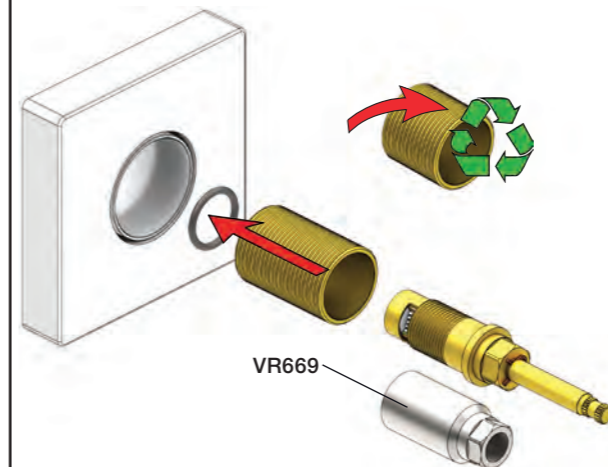
58 - 0 mm
 -4 - 0 mm

* +10 - STANDARD SVERIGE

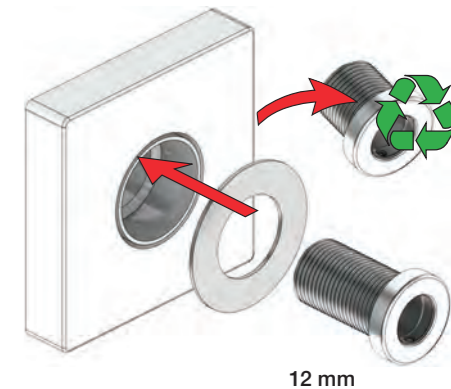
	600/700/800/1500	VR697		VR1400		VR2019		VR697		VR1400		VR2019	
Tiles:	5 - 15 mm	Std.	+	Std.	+	Std.		46 - 58 mm	Std.		Std.	Std.	
Fliesen:	15 - 25 mm	+10 STANDARD SVERIGE							36 - 50 mm	+10		+10	+10
Fliser:	25 - 35 mm	+20		+20		+20		26 - 40 mm	+20		+20	+20	
Tegels:	35 - 45 mm	+30		+30		+30		16 - 30 mm	+30		+30	+30	
Carreaux:	45 - 55 mm	+40		+40		+40		6 - 20 mm	+40		+40	+40	
	55 - 65 mm	+50		+50		+50		(-4) - 10 mm	+50		+50	+50	

Montering av förlängning

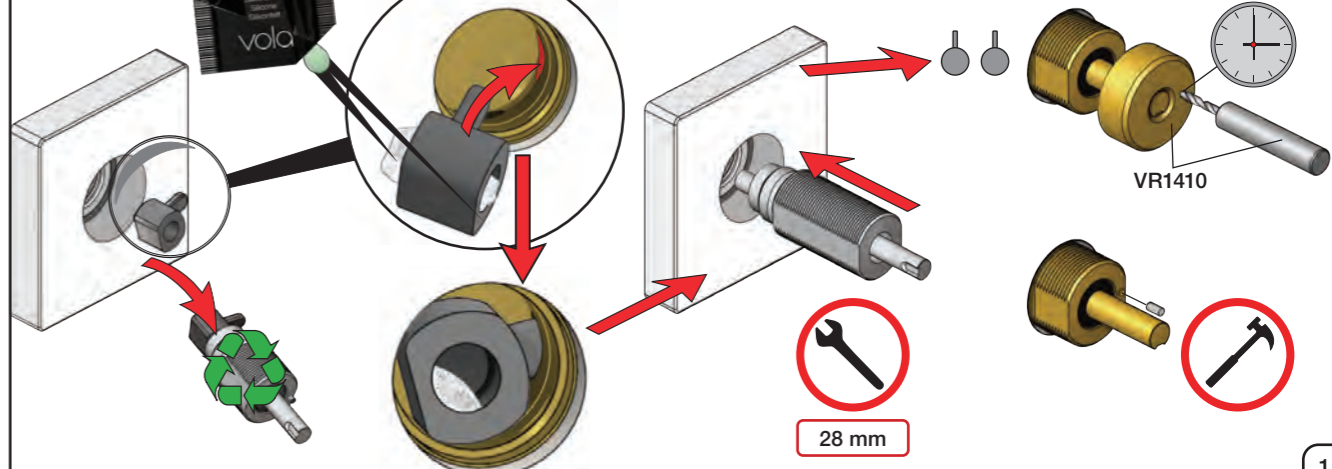
VR697+



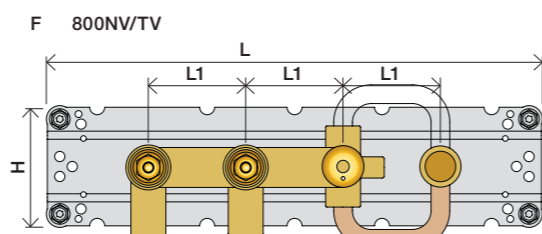
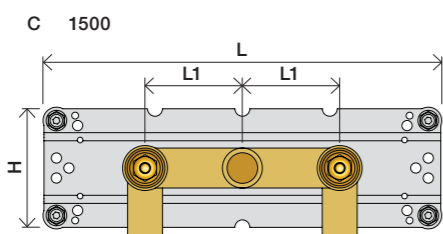
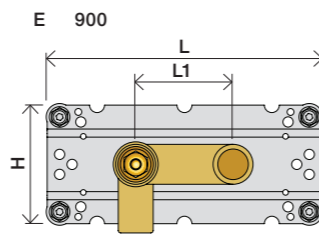
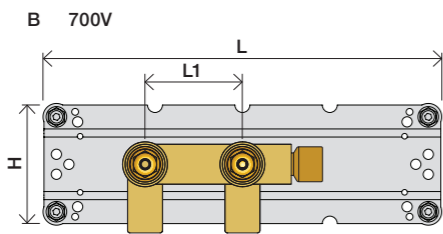
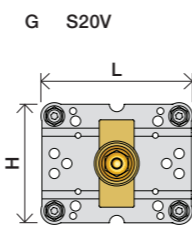
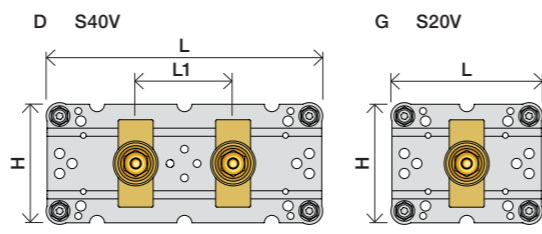
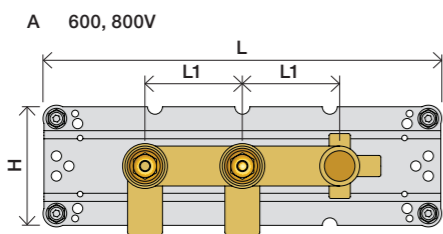
VR2019+, VR2119+



VR1400+

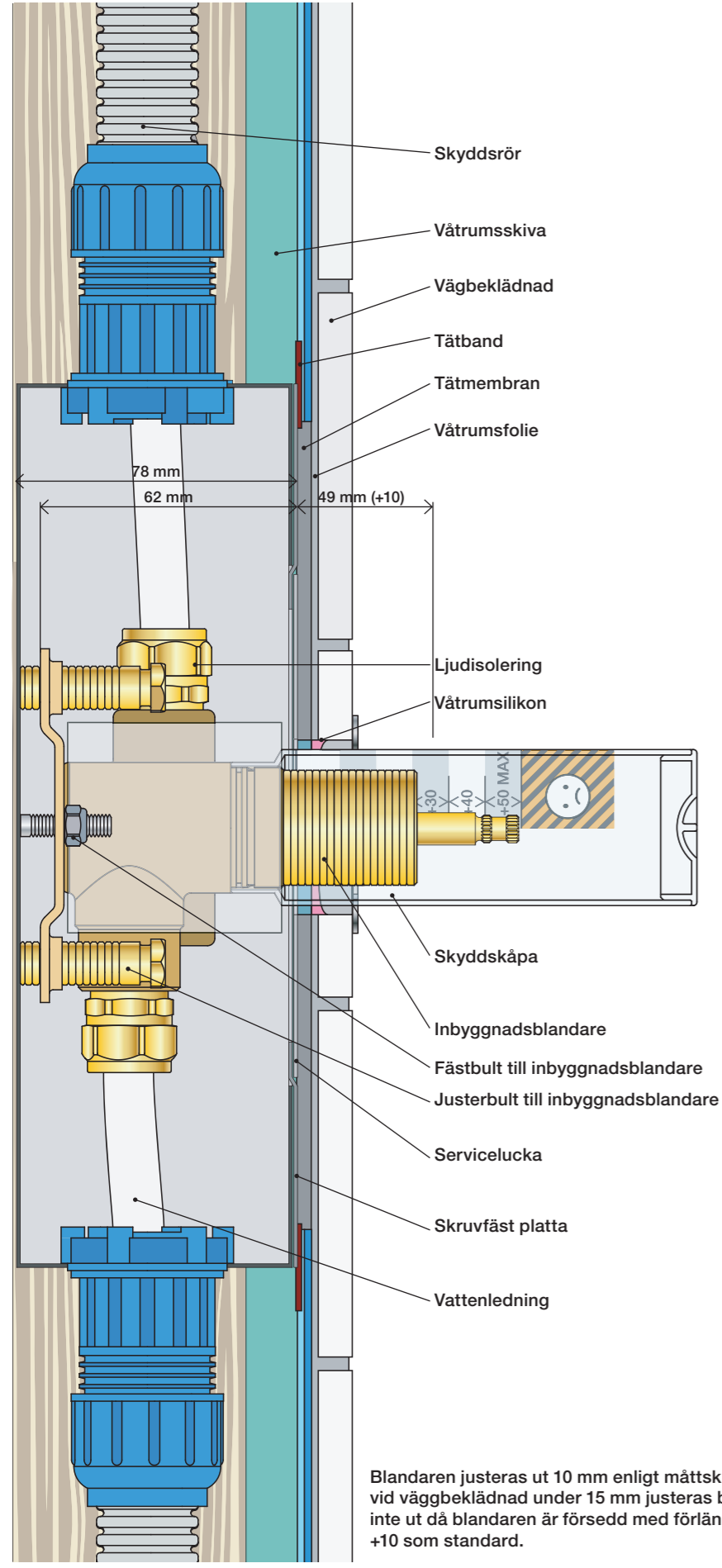
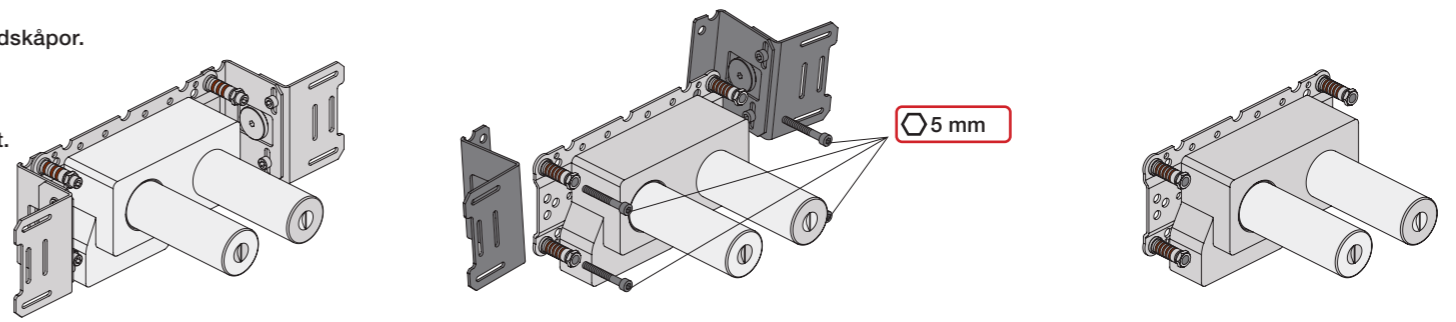


	L	L1	H
A	318 mm 12 1/2"		
B		78 mm 3 1/16"	
C			95 mm 3 3/4"
D	220 mm 8 1/2"		
E			
F	396 mm 15 1/2"		
G	120 mm 4 3/4"		

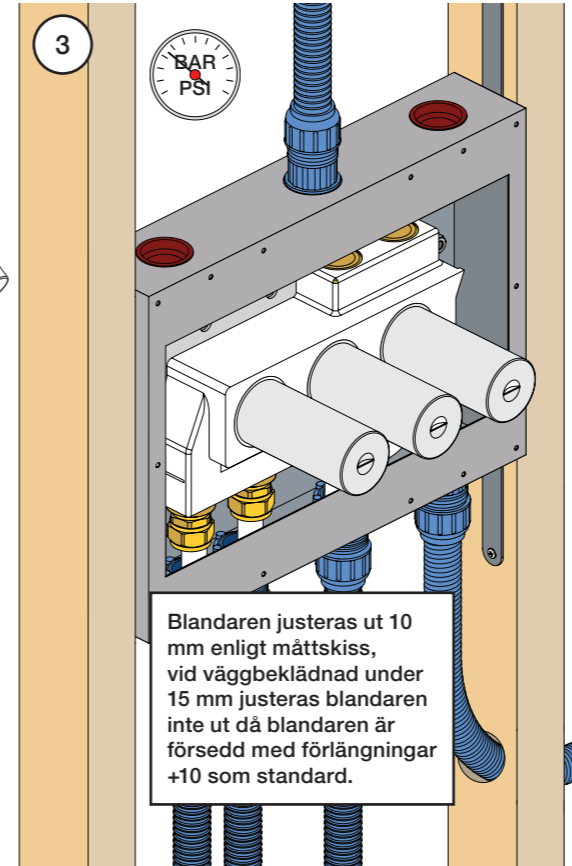
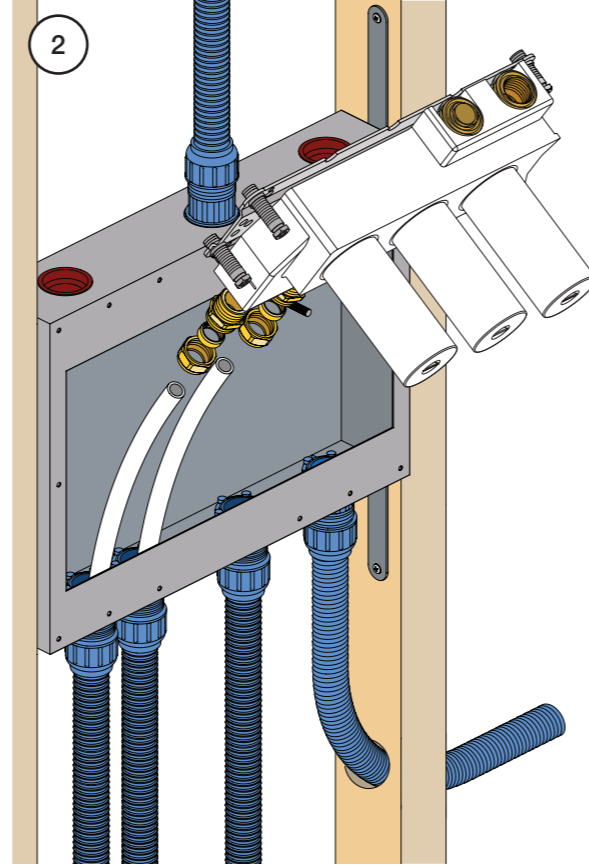


1 Demontera sidofixturerna.
Ta inte bort ljudisolering och Skyddskåpor.

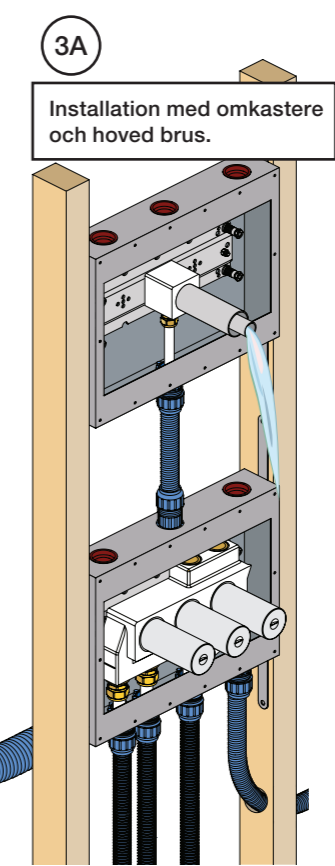
NB.
Boxen levereras inte av VOLA.
Utan köps genom ÅF eller Grossist.



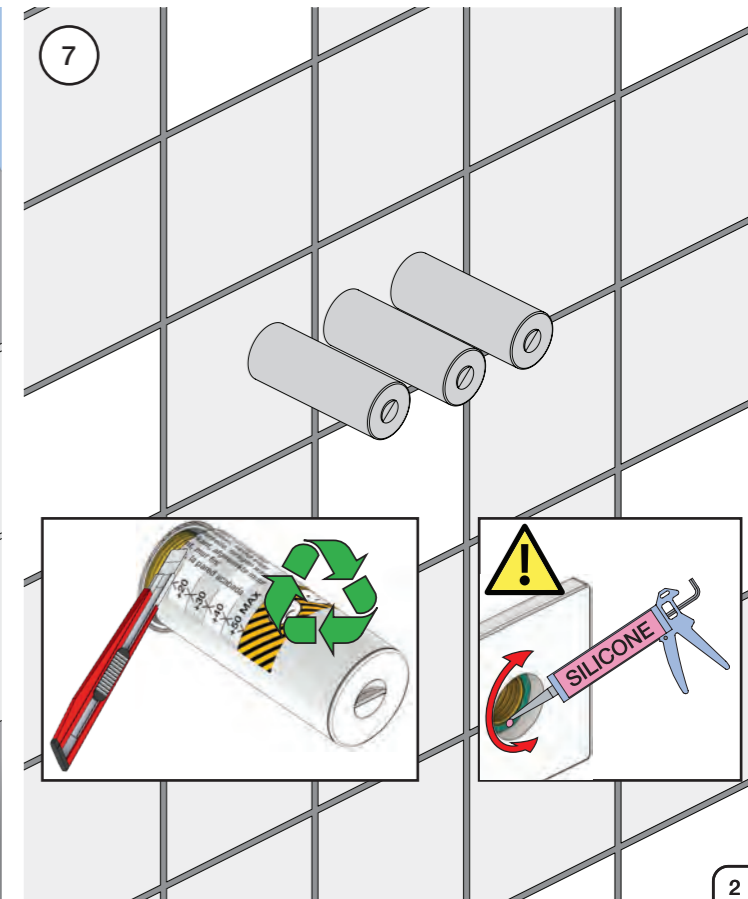
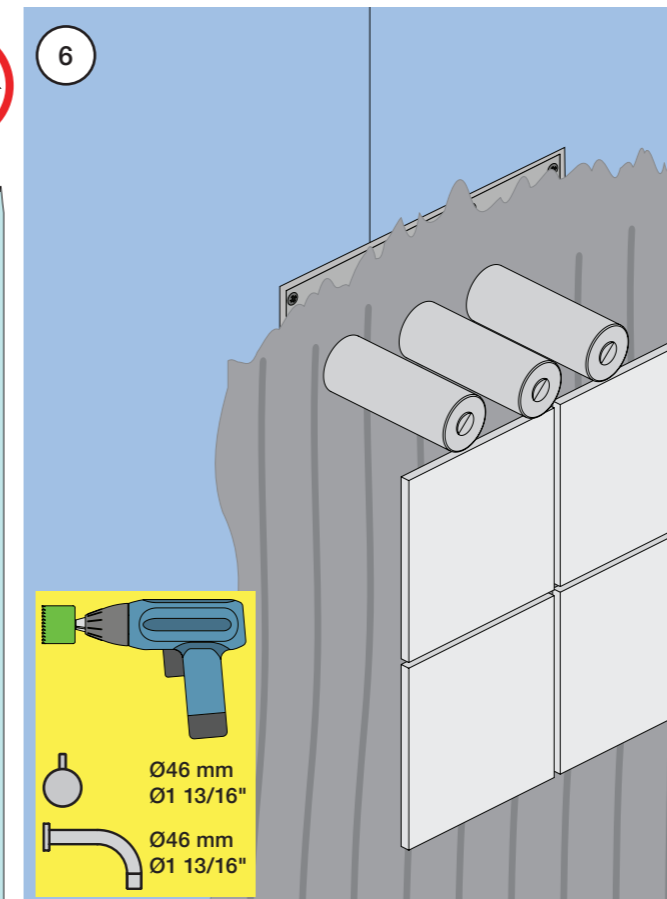
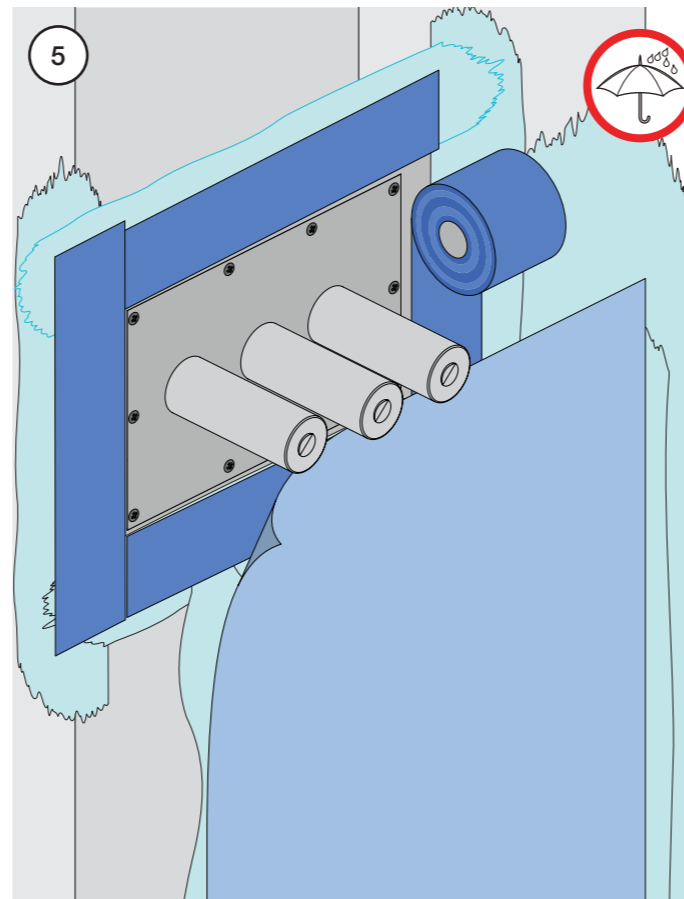
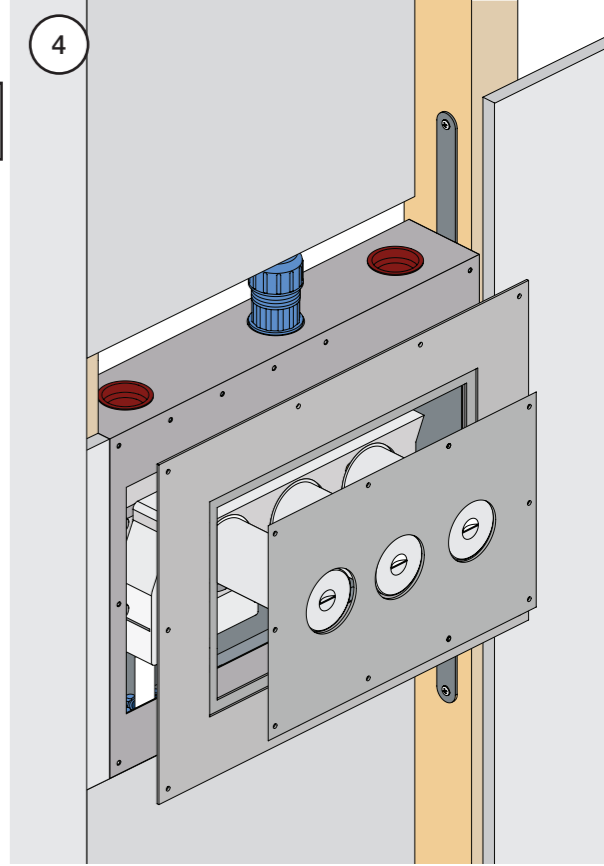
Blandaren justeras ut 10 mm enligt måttskiss, vid vägbeklädnad under 15 mm justeras blandaren inte ut då blandaren är försedd med förlängningar +10 som standard.



Blandaren justeras ut 10 mm enligt måttskiss, vid vägbeklädnad under 15 mm justeras blandaren inte ut då blandaren är försedd med förlängningar +10 som standard.



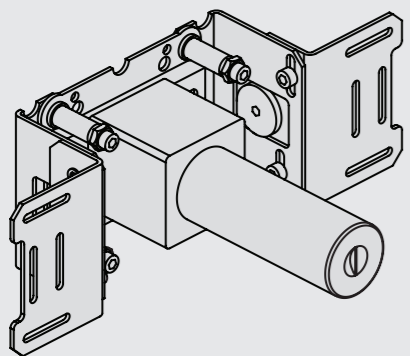
Installation med omkastare och hoved brus.





Fitting instruction
Montageanleitung
Monteringsvejledning

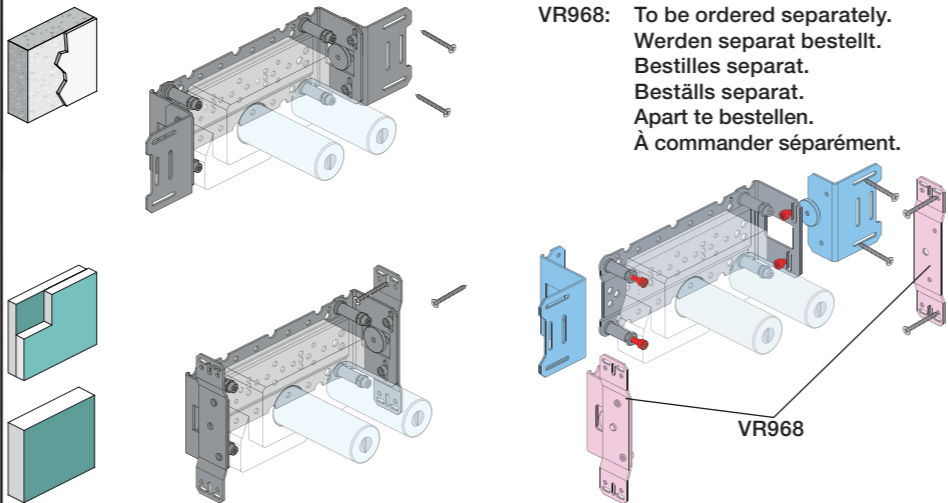
Monteringsvågledning
Montage hanledning
Manuel de montage



www.vola.com
200M_V2_40998506



vola

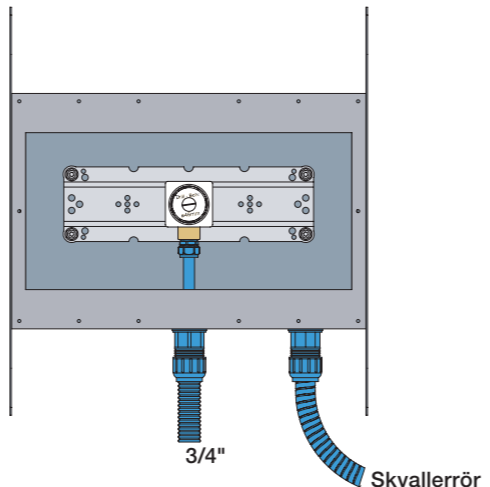


VR968: To be ordered separately.
Werden separat bestellt.
Bestilles separat.
Beställs separat.
Apart te bestellen.
À commander séparément.



Box till inbyggnadsblandare.
Boks til indbygningsblander.
Laatikko seinäasenteiselle sekoittajalle.

Ingår inte i leveransen, köps separat.
Ikke inkludert, kjøpes separat.
Eivät sisälly tilaukseen, ostettava erikseen.

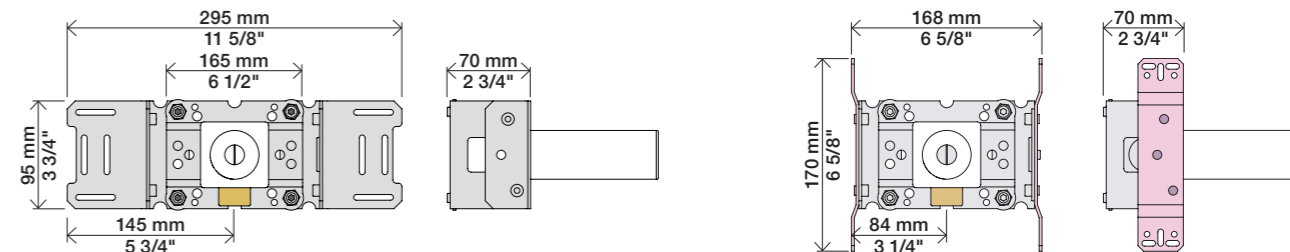
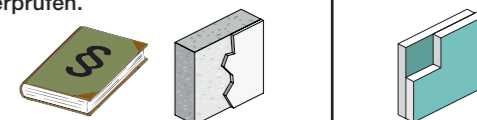


3/4"

Skvallerrör

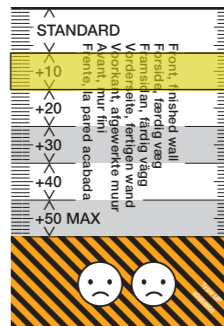
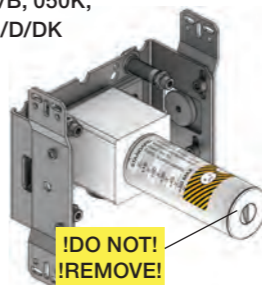
Max.: 10 Bar/145 psi
Max. 65°C, 150°F

Check the local legislation.
Bitte die örtlichen Vorschriften überprüfen.
Tjek de lokale regler.
Kontrollera lokala föreskrifter
Nazitten lokale regelgeving.
Vérifiez la législation locale.



Extension Verlängerung
Förlängerdele Förlängning
Verlengstukken Modification

VR2019: 010, 020, 030, 040/B, 050K,
070/R/S/W, 080/K/D/DK
VR2020: 080W
VR2119: 010C, 020C, 040D
VR2219: 050, 050A, 060A
VR648: 060, 080ST

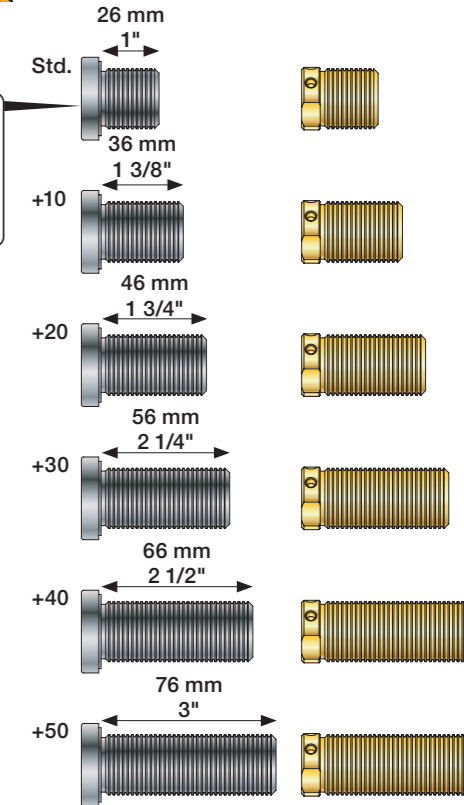
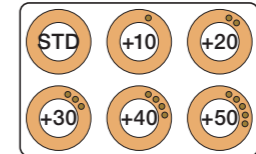


VR2019:
VR2020:
VR2119:
VR2219:

VR648:

VR2019, VR2119
VR2020, VR2219

VR648

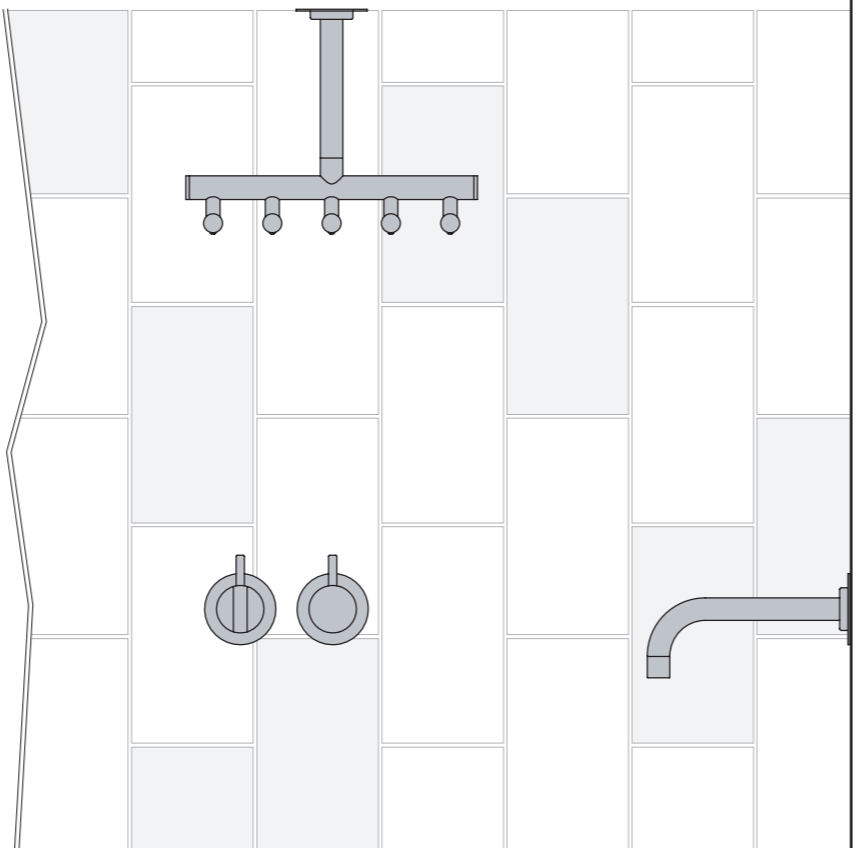
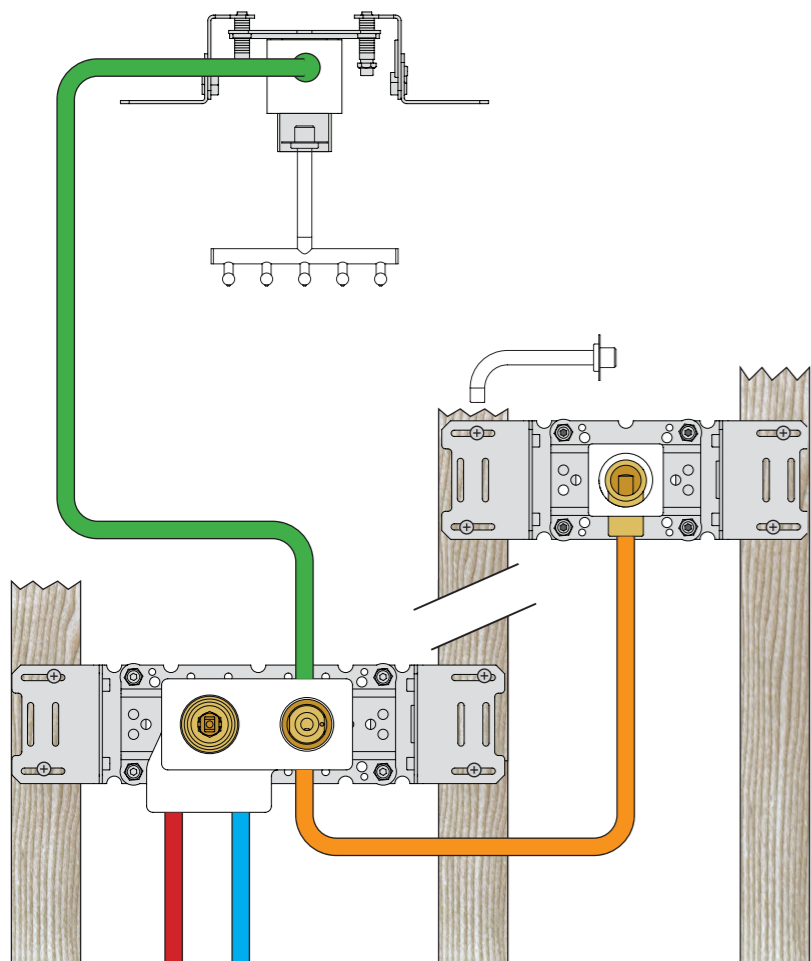


VR2019, VR2020, VR2119, VR2219		
Tiles:	3 - 15 mm	Std.
Fliesen:	15 - 25 mm	+10*
Fliser:	25 - 35 mm	+20
Tegels:	35 - 45 mm	+30
Carreaux:	45 - 55 mm	+40
	55 - 65 mm	+50

VR648:		
Tiles:	3 - 19 mm	Std.
Fliesen:	17 - 28 mm	+10*
Fliser:	27 - 38 mm	+20
Tegels:	37 - 48 mm	+30
Carreaux:	47 - 58 mm	+40
	57 - 68 mm	+50

* +10 - STANDARD SVERIGE

Installation example
Installationsbeispiel
Installationseksempel
Installatie voorbeeld
l'installation des exemple



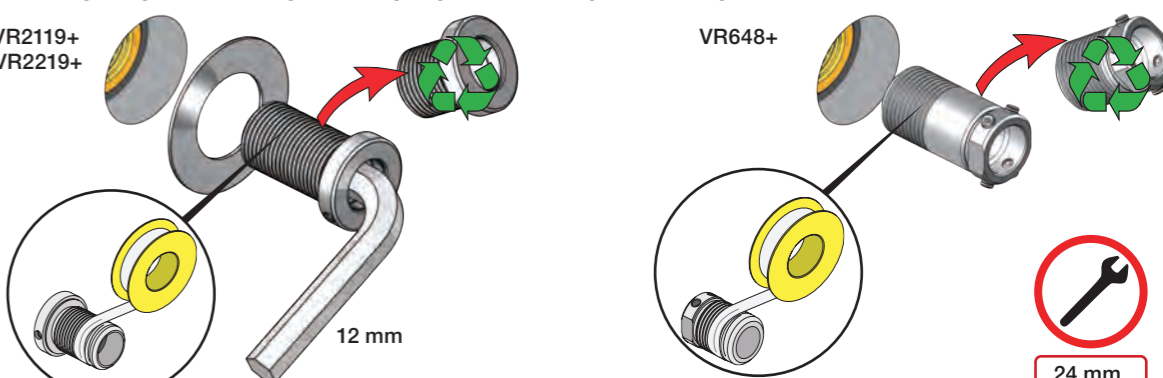
Fitting of extension
Montage von verlängerung

Montering af förlängerdele
Montering av förlängning

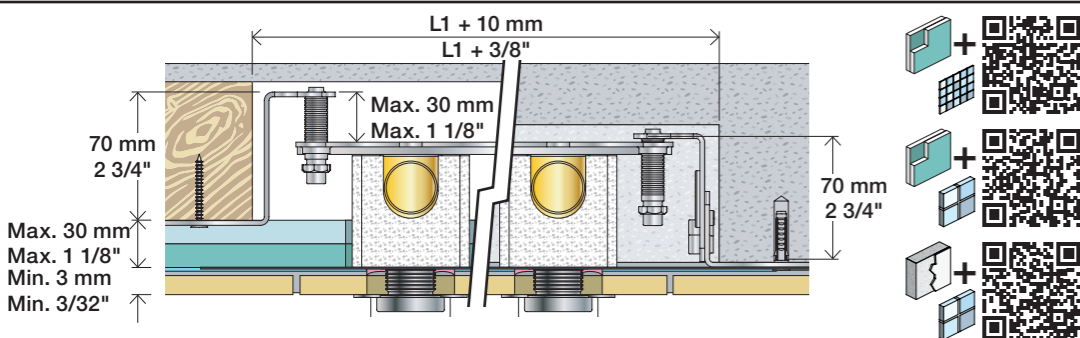
Montage van de verlengstukken
Montage des rallonges

VR2019+, VR2119+
VR2020+, VR2219+

VR648+

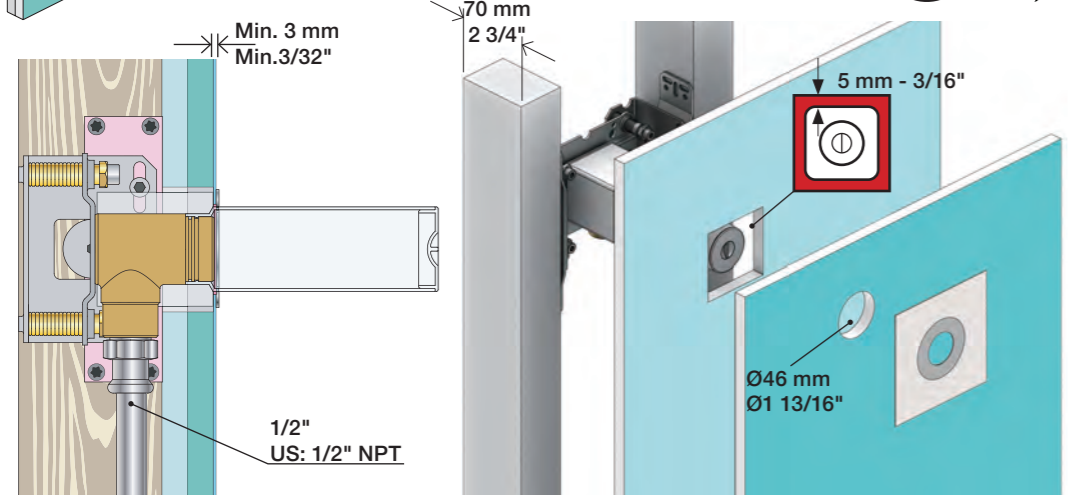


24 mm



2x13 mm Lightweight wall
 Leichtwand
 Let væg

Lätta konstruktion
 Holle wandconstructie
 Construction légère

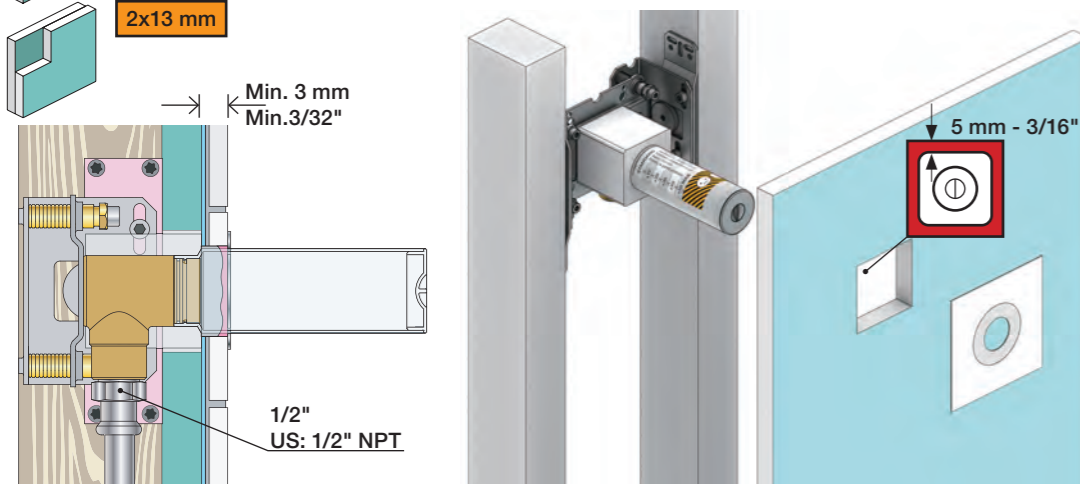


1x15 mm
1x18 mm
1x20 mm

2x13 mm

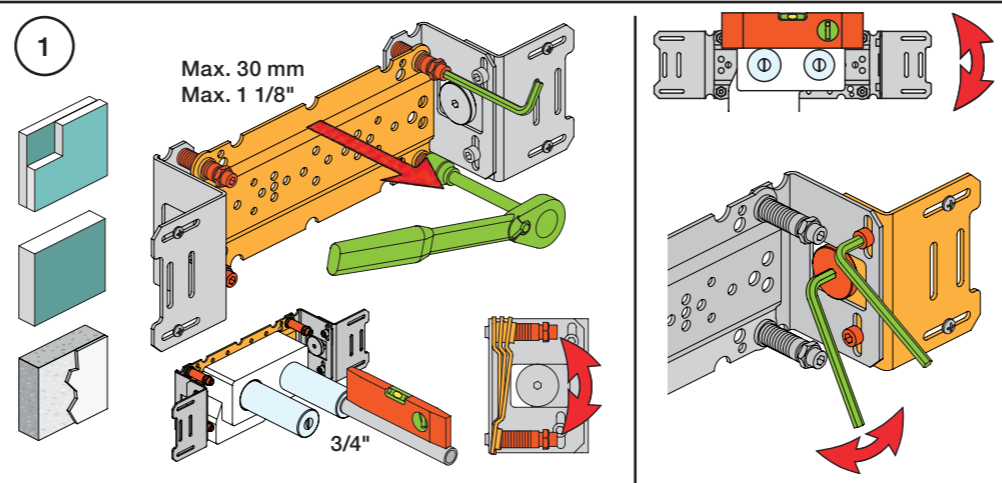
Lightweight wall
 Leichtwand
 Let væg

Lätta konstruktion
 Holle wandconstructie
 Construction légère



Masonry
 Mauerwerk
 Murværk

Murverk
 Massive wand
 Mur Plein



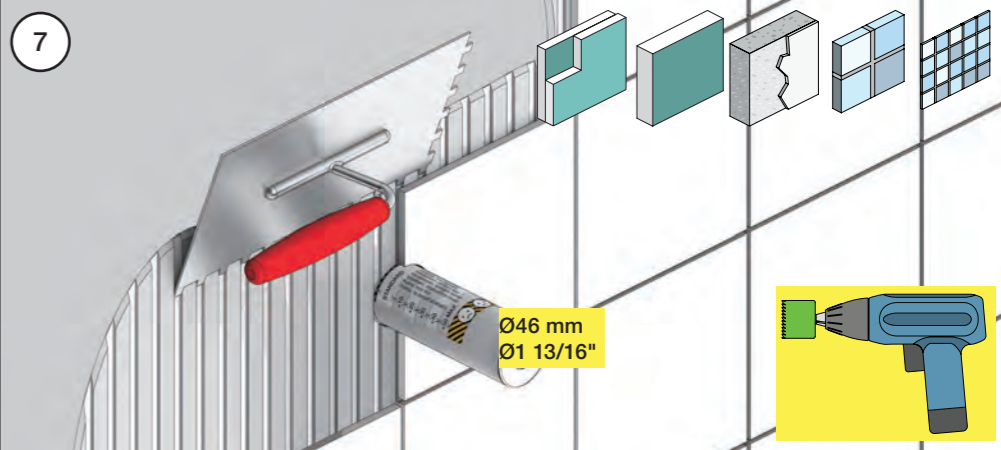
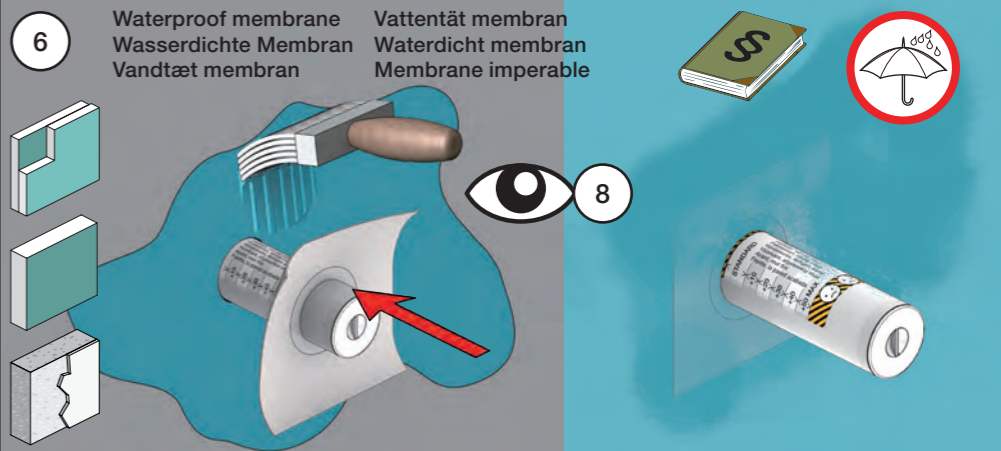
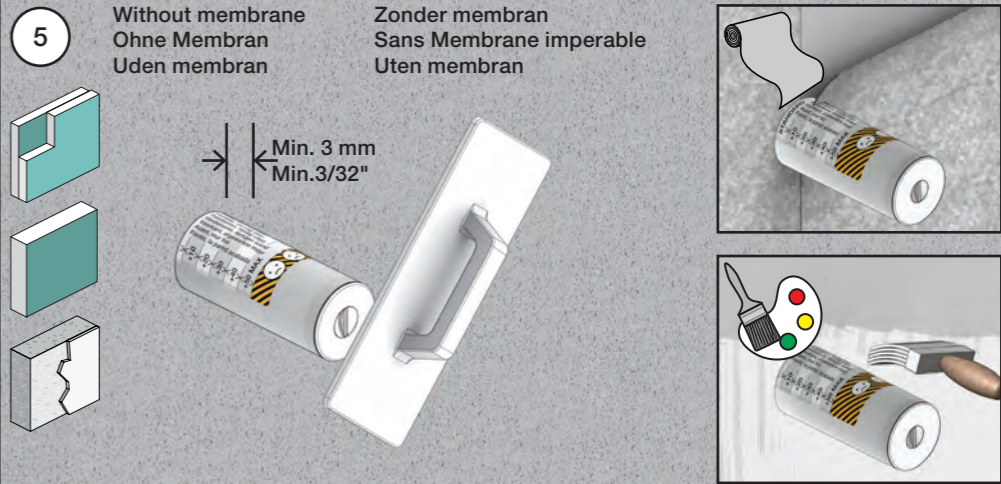
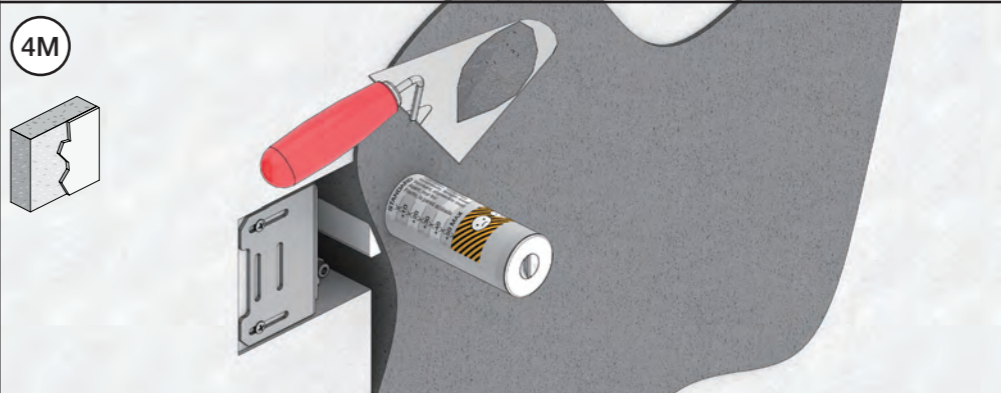
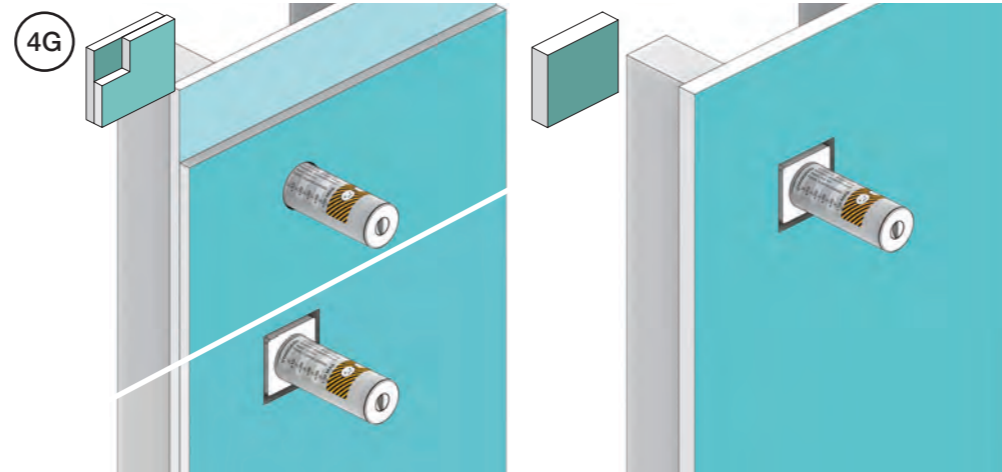
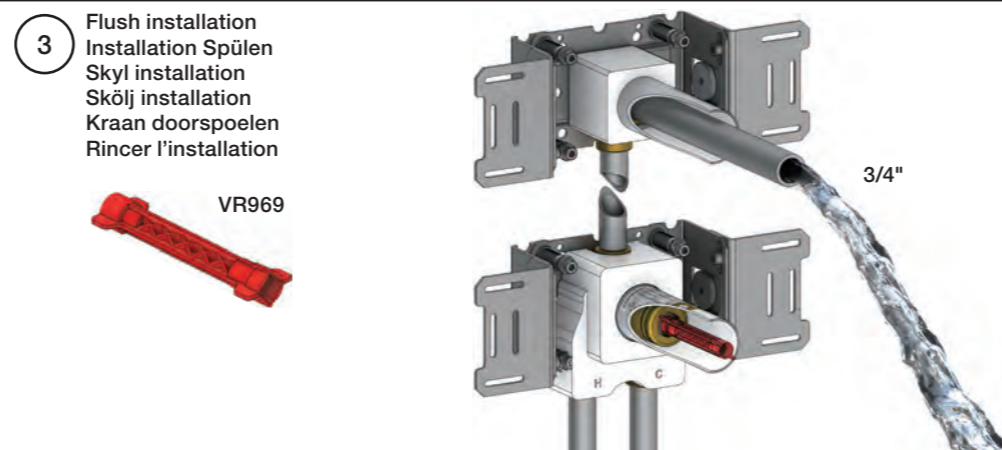
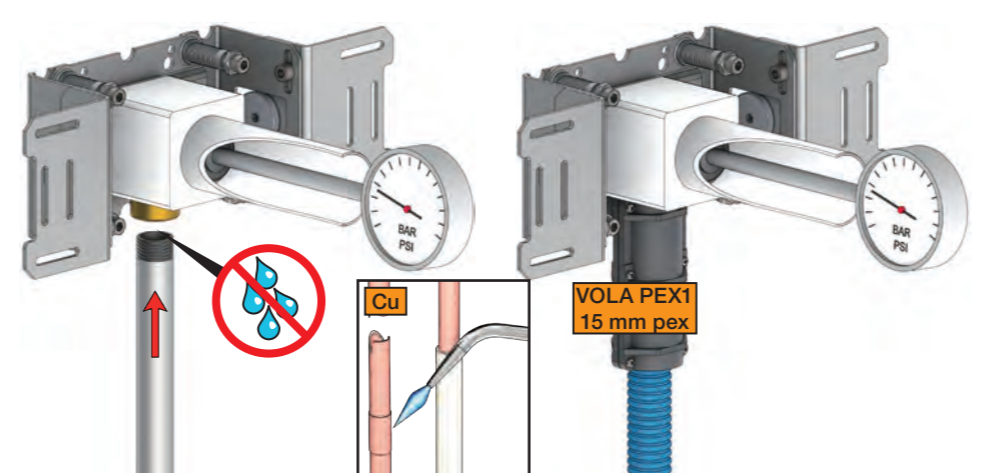
2 Test Pressure
 Prüfdruck
 testtryk
 Test tryck
 Test druk
 test de pression

Check the local legislation.
 Bitte die örtlichen Vorschriften überprüfen.
 Tjek de lokale regler.
 Kontrollera lokala föreskrifter.
 Nazitten lokale regelgeving.
 Vérifiez la législation locale.

1. MAX. 16 Bar 232 Psi

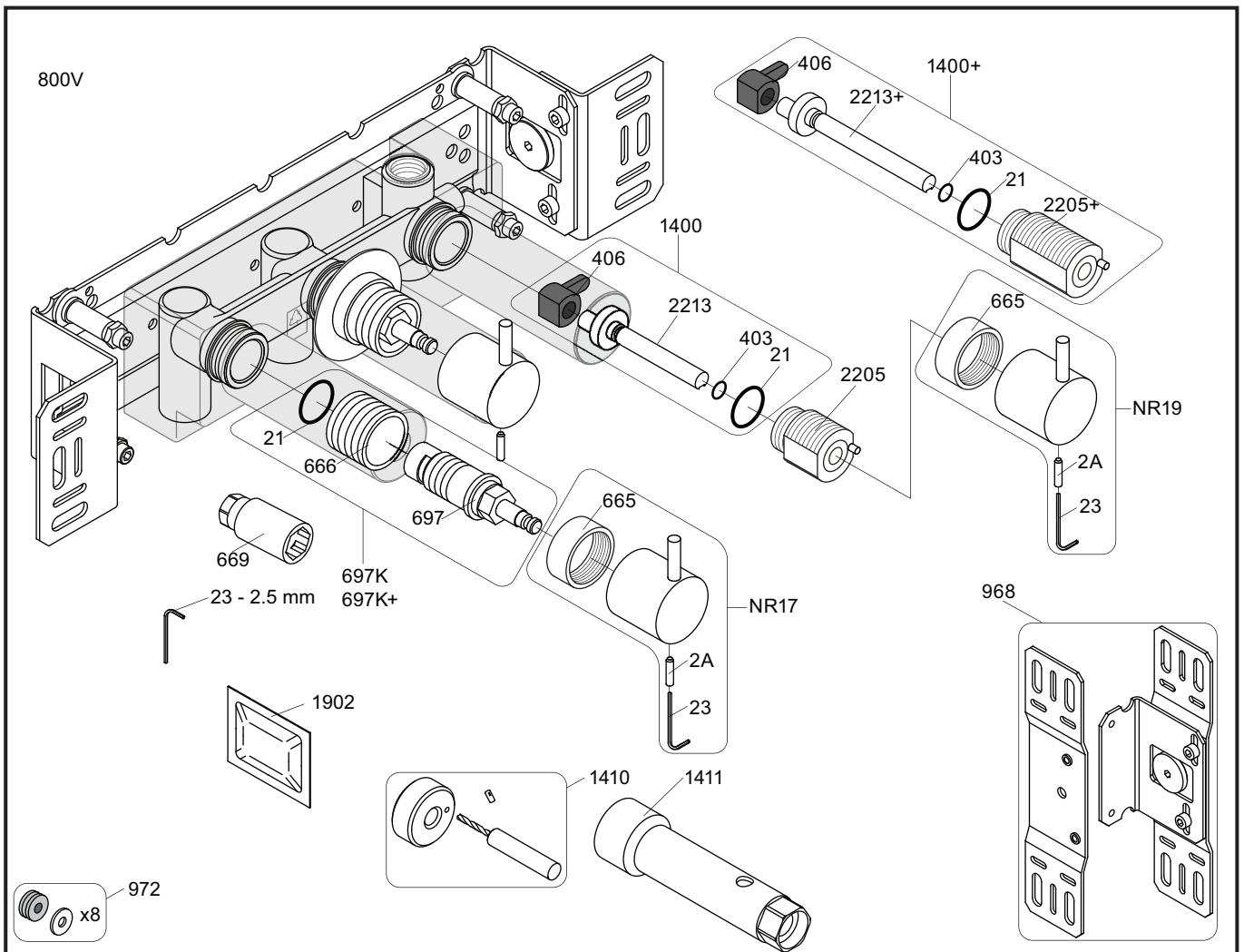
2. MAX. 4 Bar 58 Psi

! Water - Wasser - Vand - Vatten - Water - Leau !
! MAX 1 Minute - Minut - Minuut !



8 Do not cut the membrane
 Die Membran nicht schneiden
 Skær ikke membranen
 * Skär inte membranet
 Snij het membraan niet door
 Ne coupez pas la membrane
 No cortar la membrana

Membran används inte i Sverige, vid montage i inbyggnadsskåp.



NR17: VR2A, VR23, VR665, VR667
 NR19: VR2A, VR23, VR665, VR1419
 VR697K: VR21, VR23, VR666, VR669, VR697
 VR1400: VR21, VR23, VR406, VR1902, VR2213

<p>800V</p>	<p>800NV</p>	<p>800TV</p>
<p>1037</p>	<p>004</p>	
<p>3x001G</p>	<p>3x001G, 001</p>	



vola
 Lunavej 2
 DK-8700 Horsens
 Tlf : + 45 7023 5500
 sales@vola.com
 www.vola.com

VOLA 800V
 800NV, 800TV

Date
 May 22

Rev.
 5

Sheet
 SB 7.3