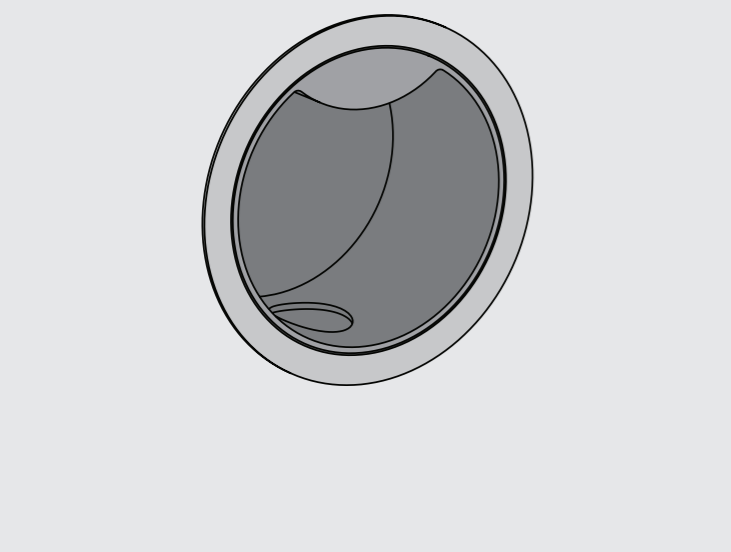
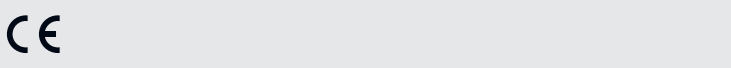


Fitting instruction
 Montageanleitung
 Monteringsvejledning

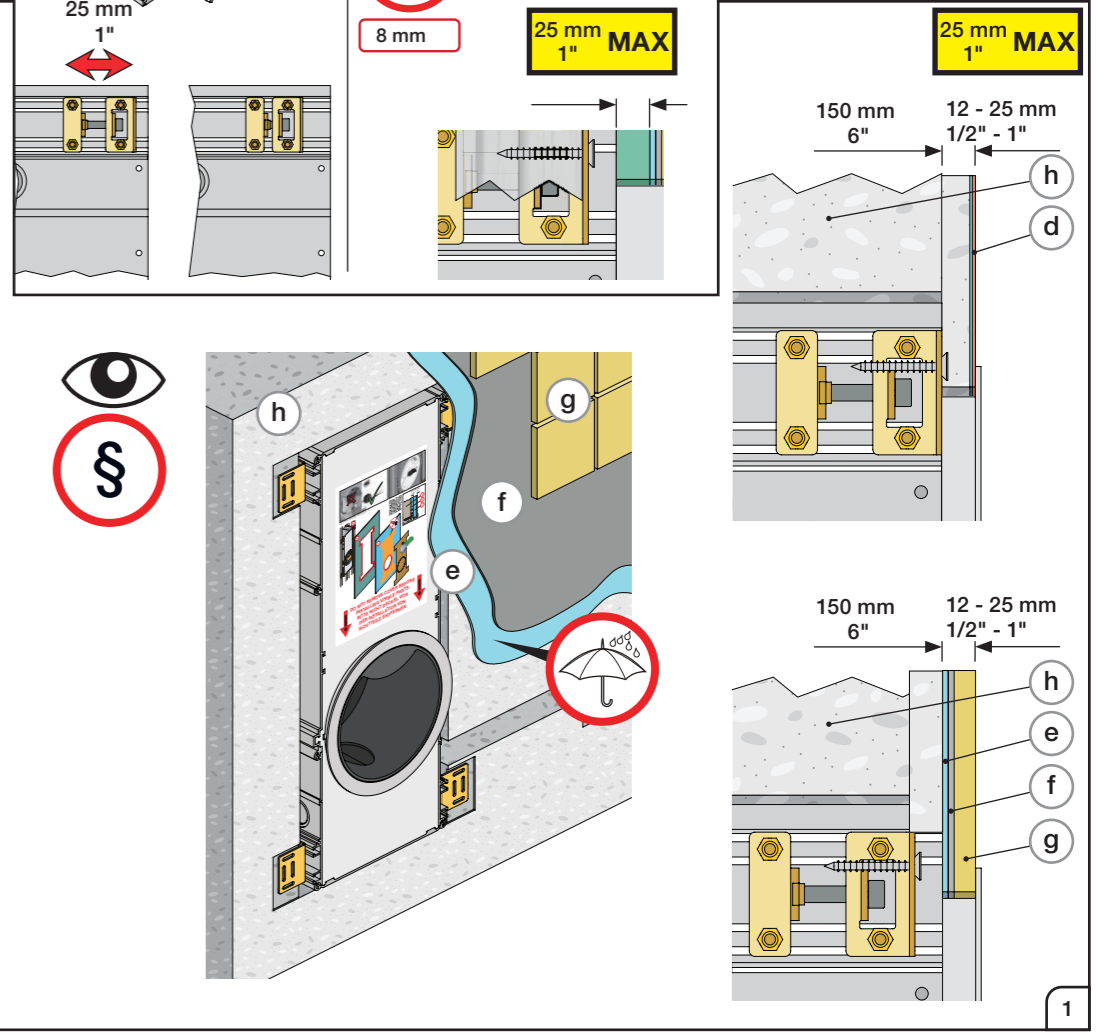
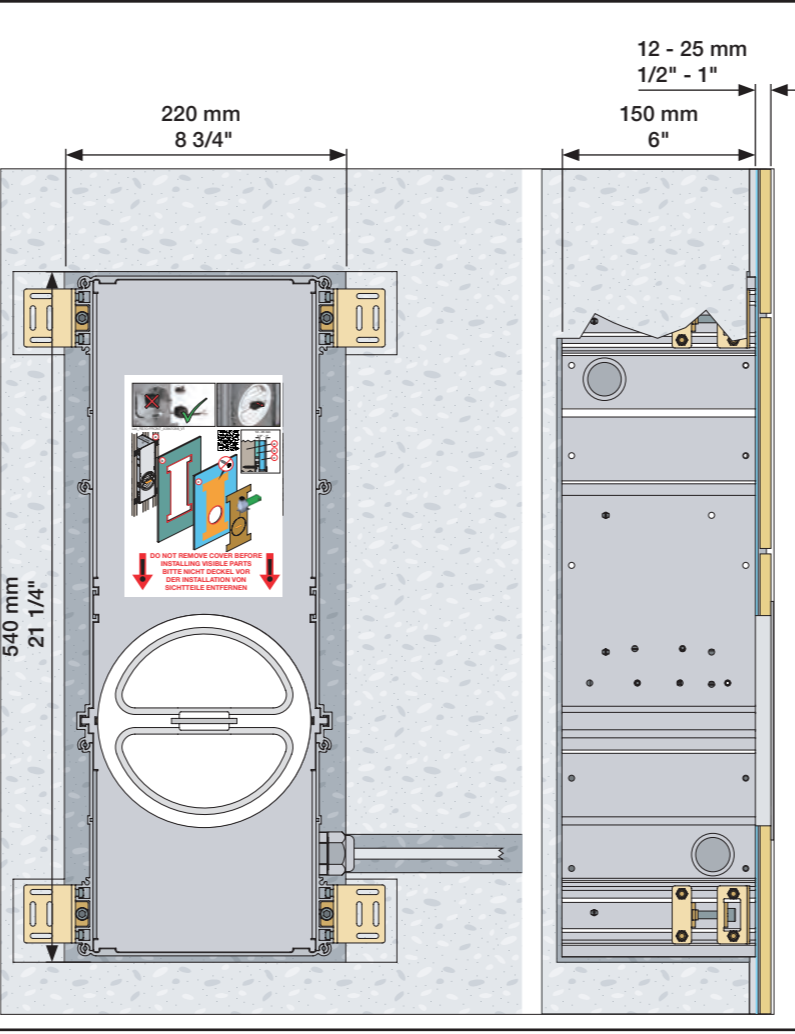
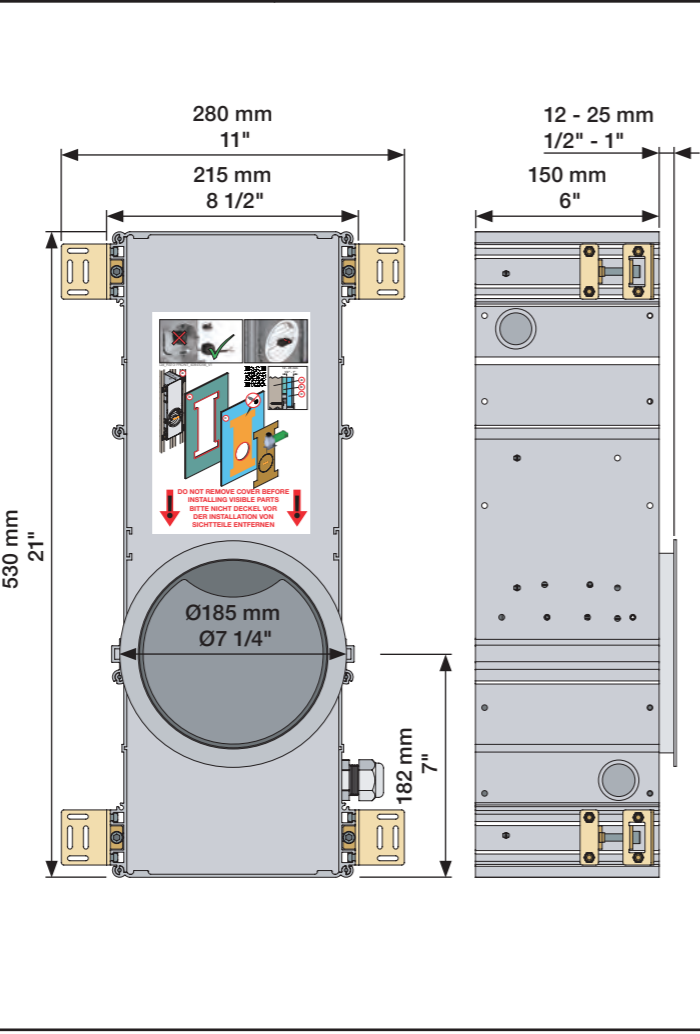
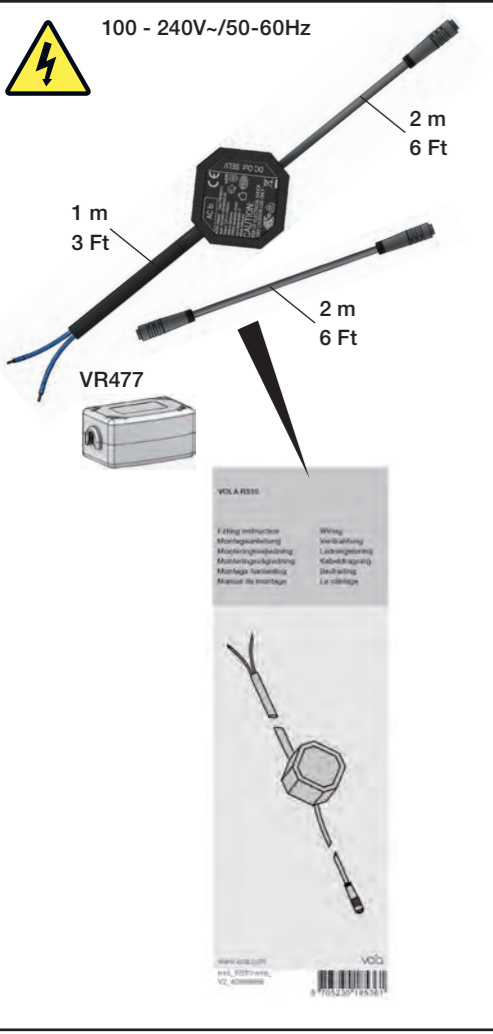
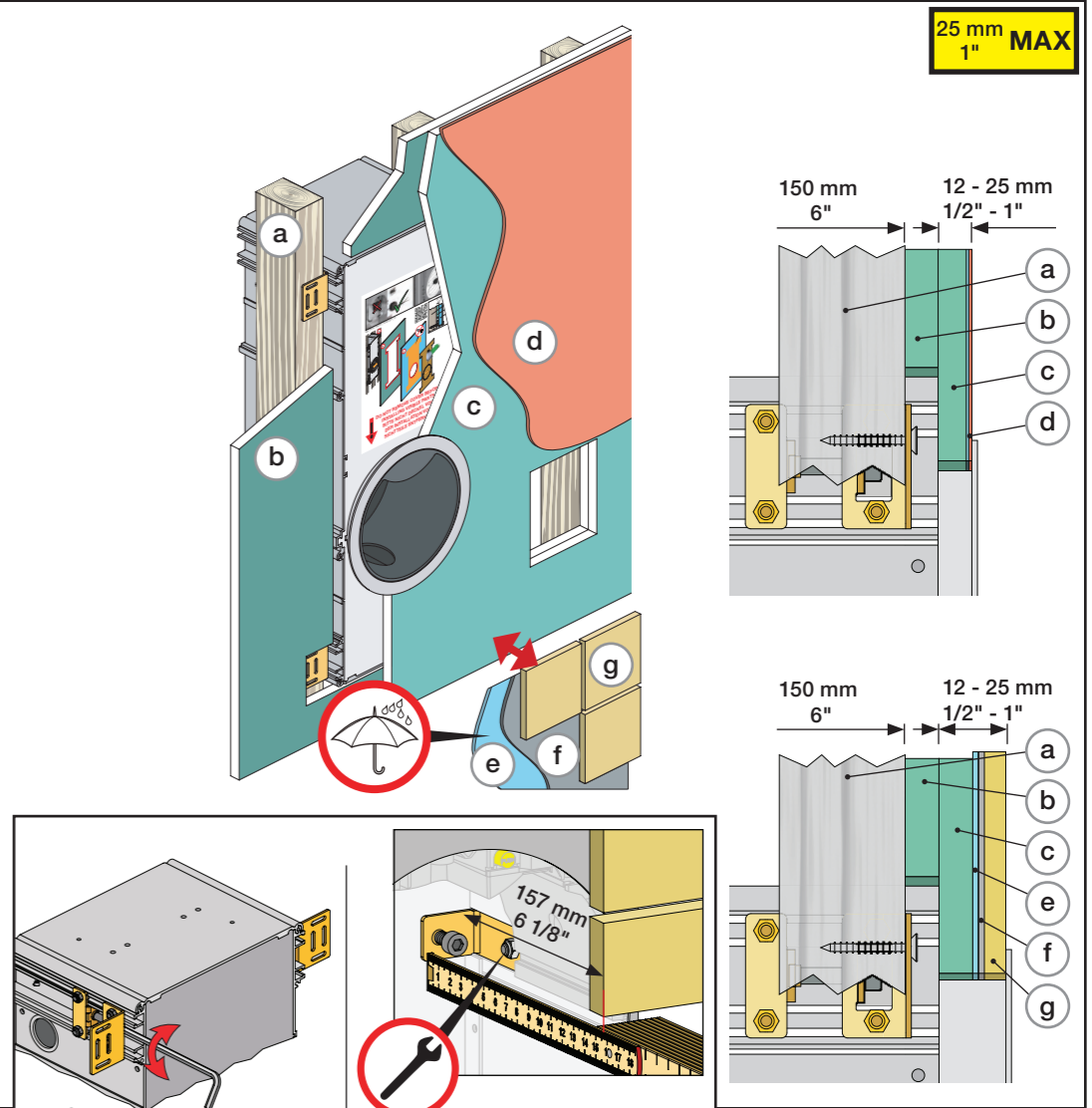
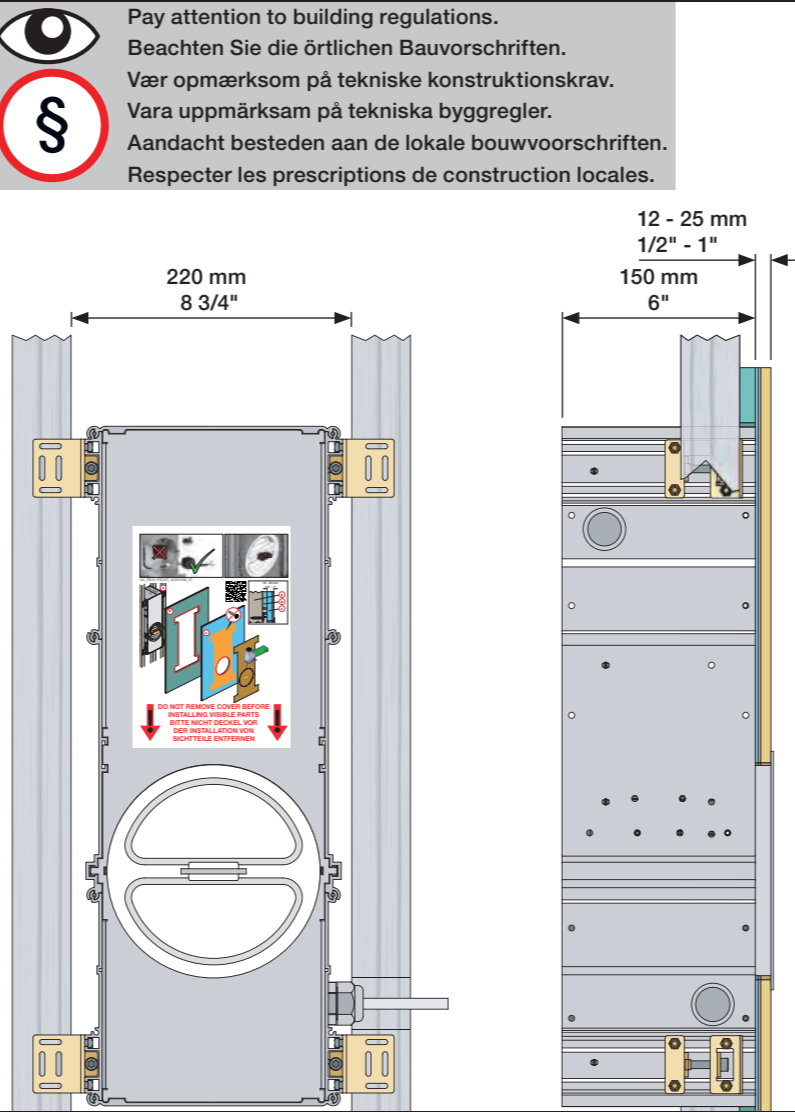
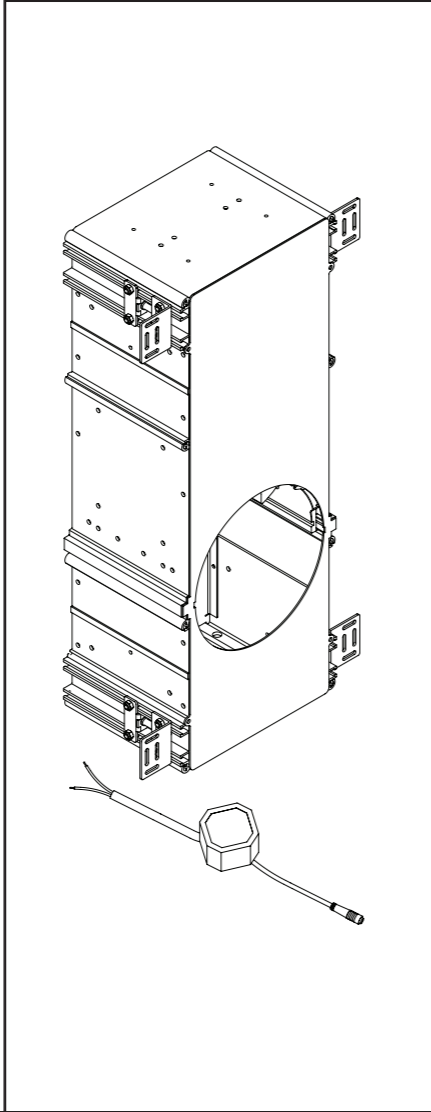
Monteringsvægledning
 Montage hanledning
 Manuel de montage



www.vola.com
 RS10_V3_40998689
 10-02-2023

vola

5 705230 185378



Lightweight wall
 Leichtwand
 Let væg

2 x 13 mm

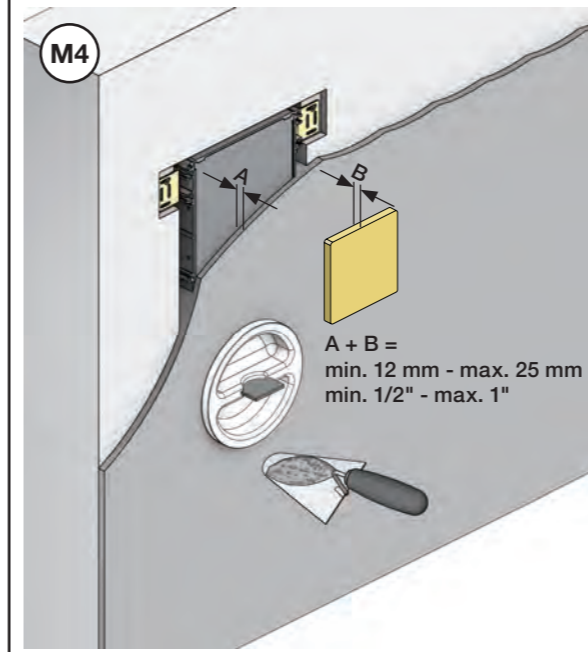
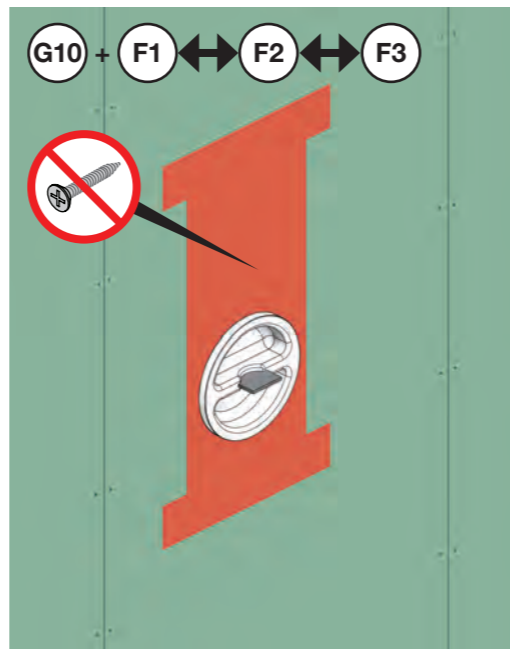
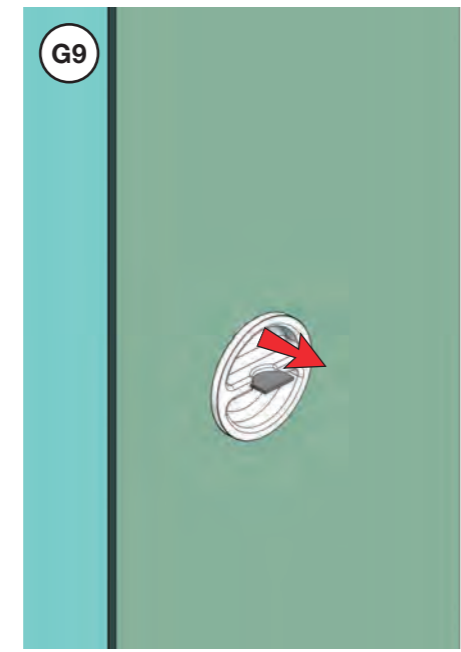
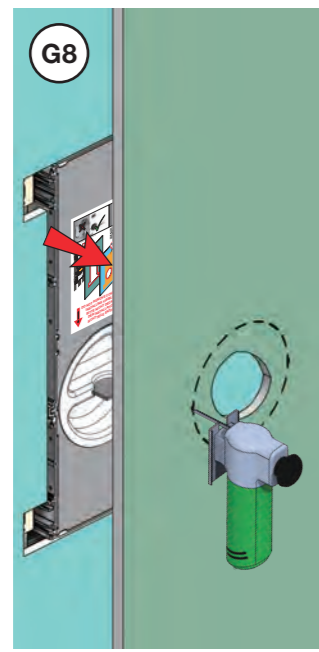
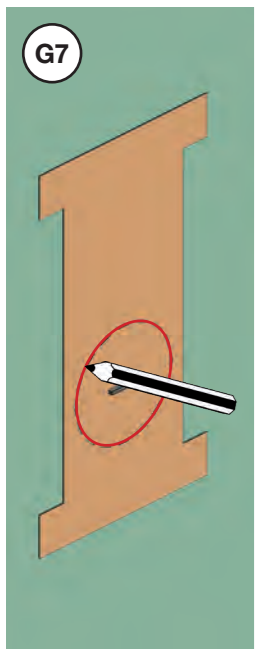
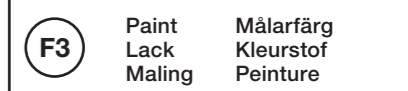
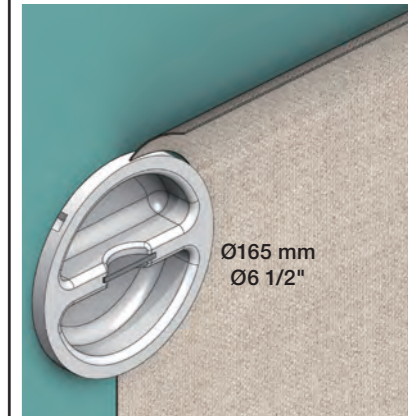
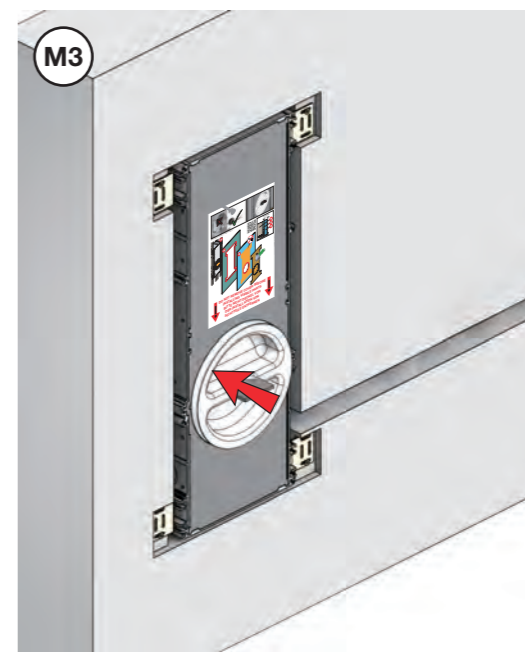
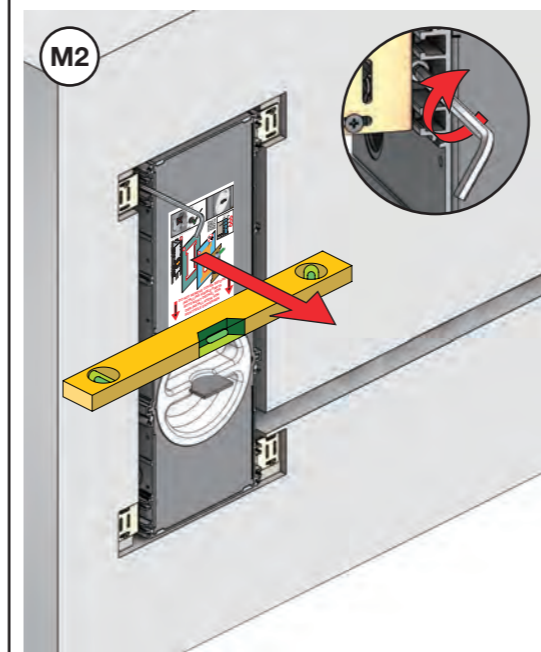
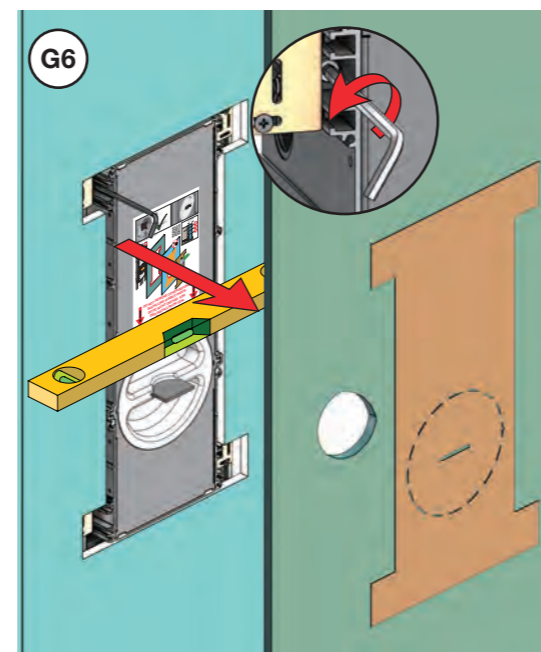
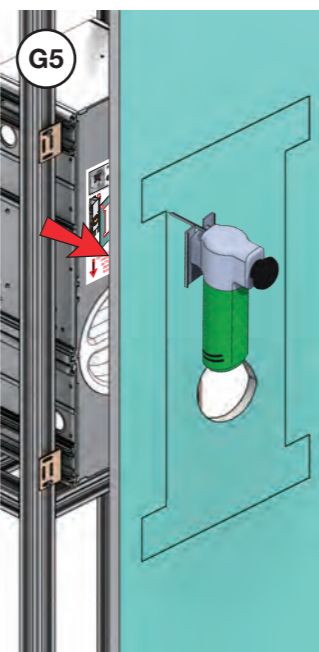
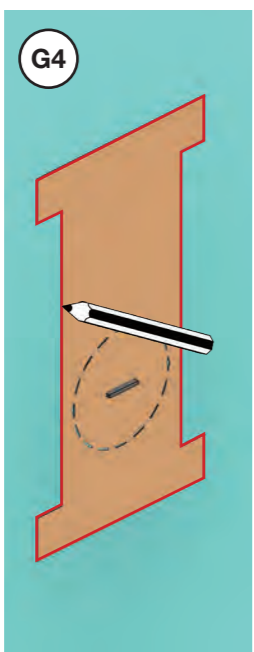
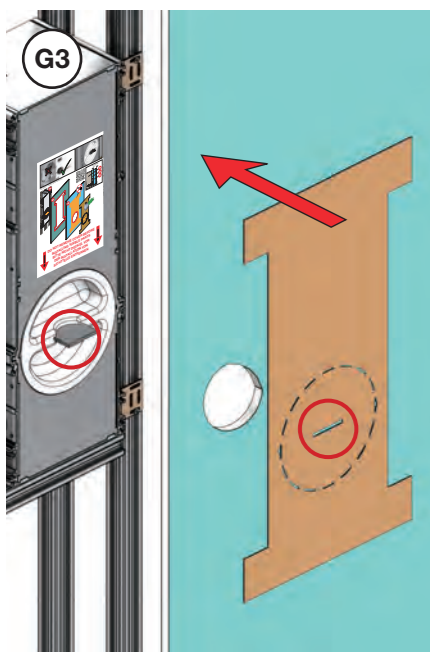
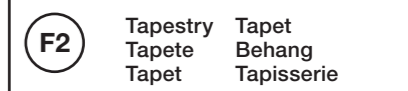
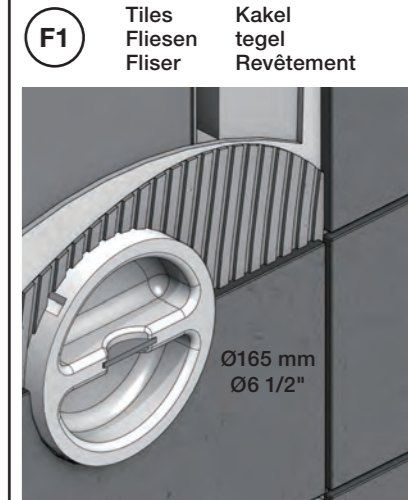
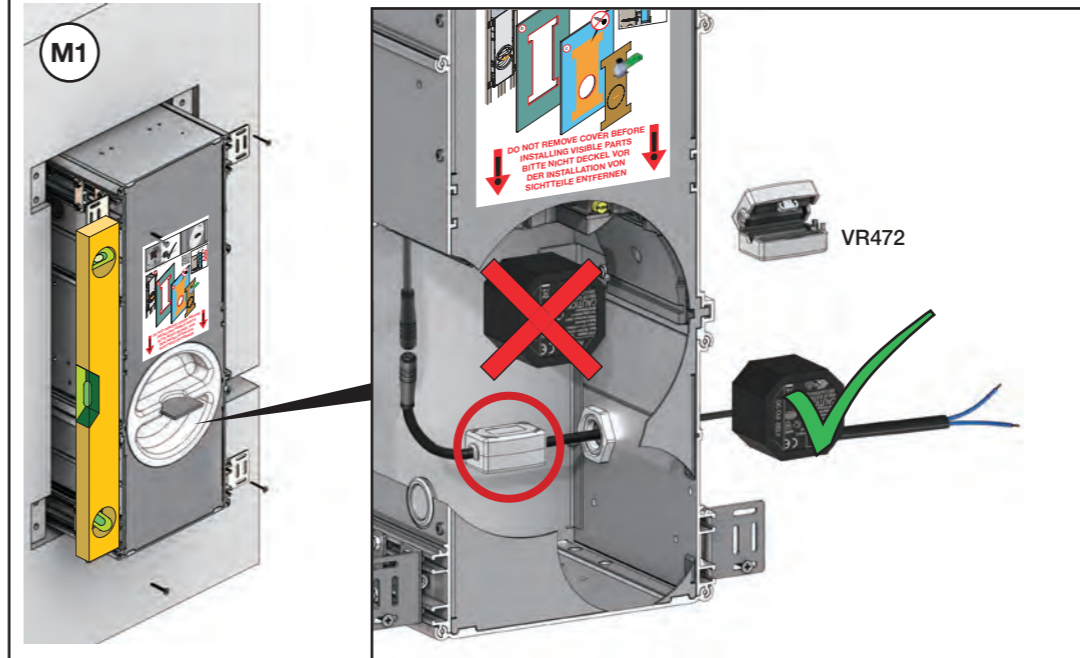
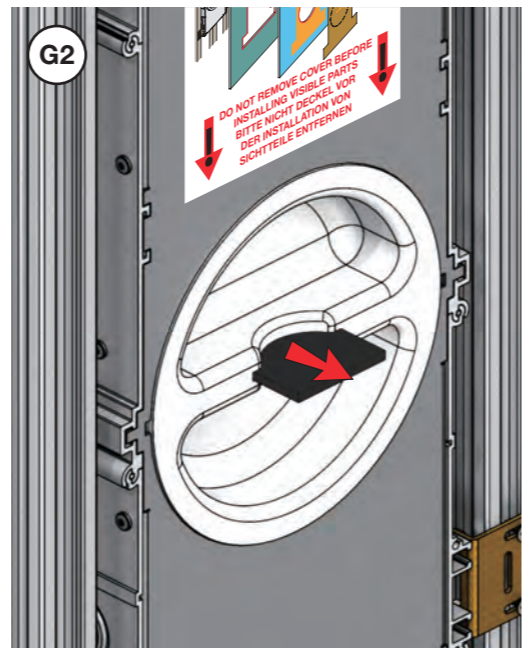
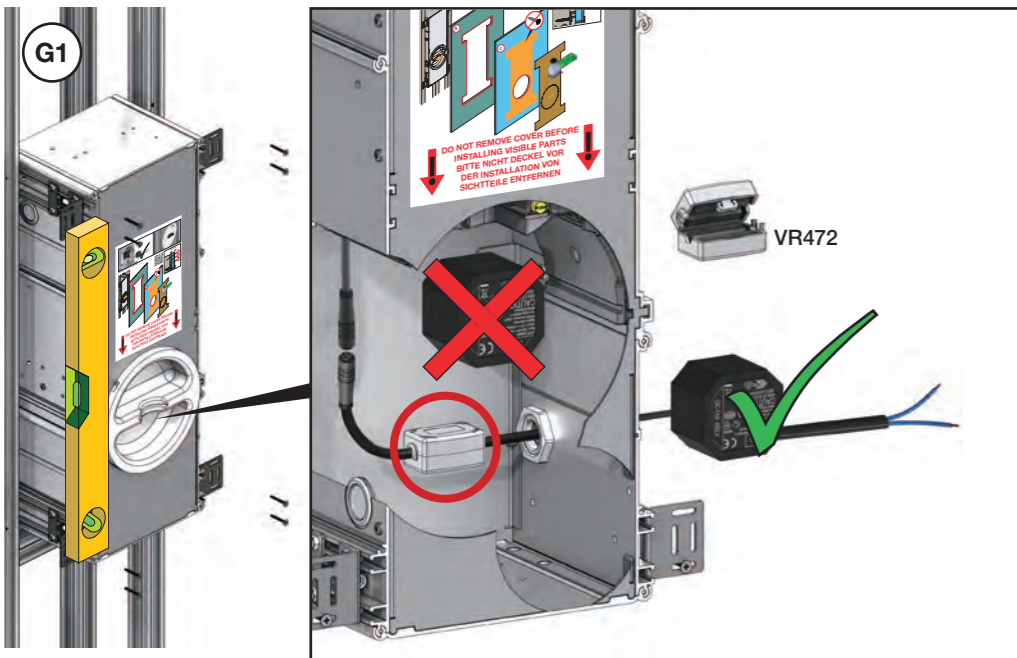
Lätta konstruktion
 Holle wandconstructie
 Construction légère

Masonry
 Mauerwerk
 Murværk

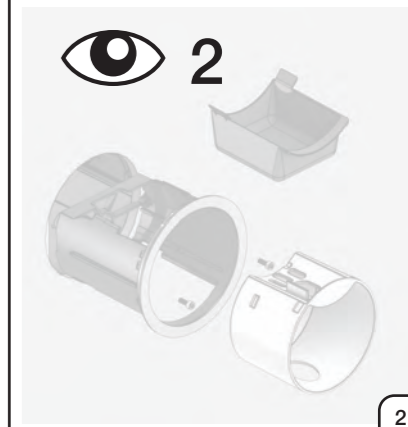
Murverk
 Massive wand
 Mur Plein

Coverings
 Verklédning
 Beklédning

Betäckningar
 Beklédning
 Revêtement



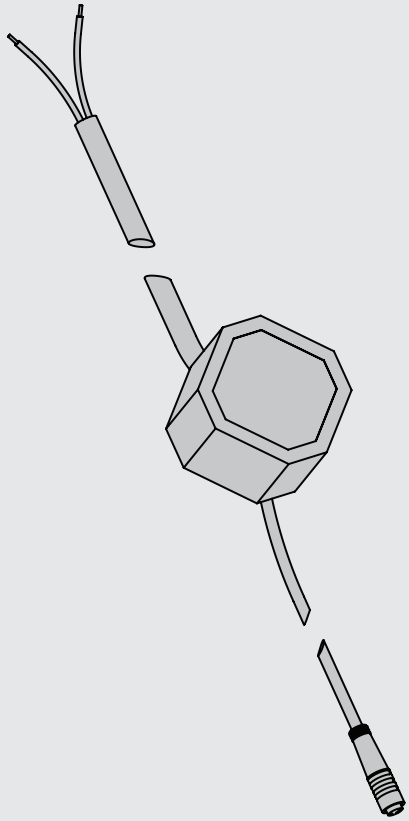
Finishing
 Vertigung
 Afslutning



VOLA RS10

Fitting instruction
 Montageanleitung
 Monteringsvejledning
 Monteringsvægledning
 Montage hanleiding
 Manuel de montage

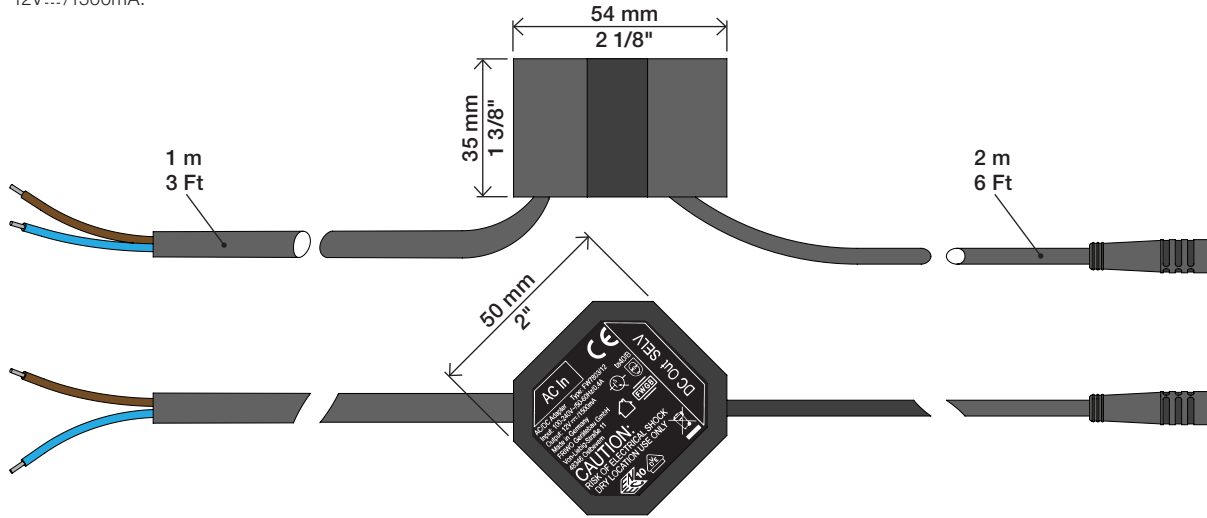
Wiring
 Verdrahtung
 Ledningsføring
 Kabeldragning
 Bedrading
 Le câblage



www.vola.com
 mnt_RS10-wire_
 V3_40998688



VR477
 100 - 240V~, 50/60Hz, 0.4A
 12V~/1500mA.



VR472

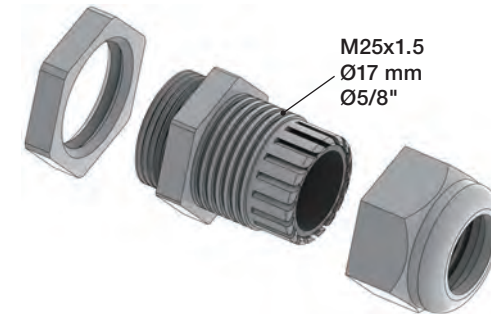
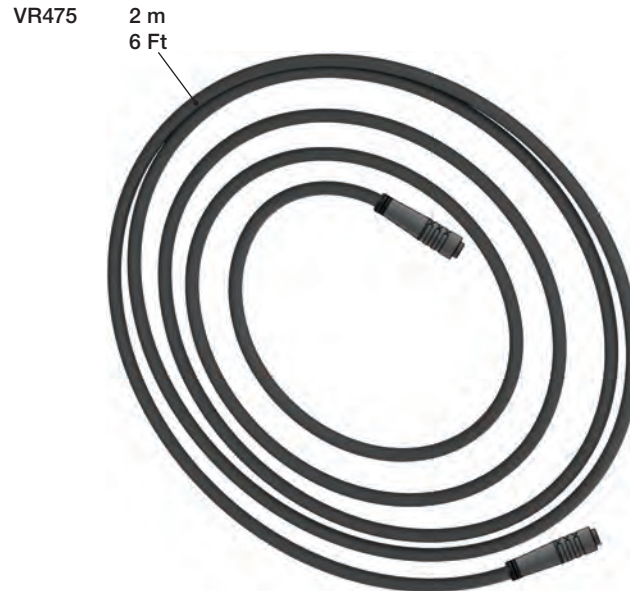


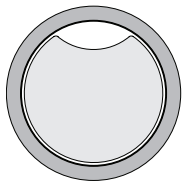
VR476

150 mm.
 6"



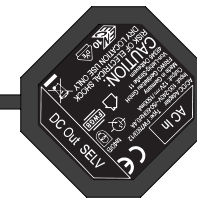
Extension cable Forlænger ledning Verlængingskabel
 Verlängerungskabel Förlängningsladd Câble d'extension





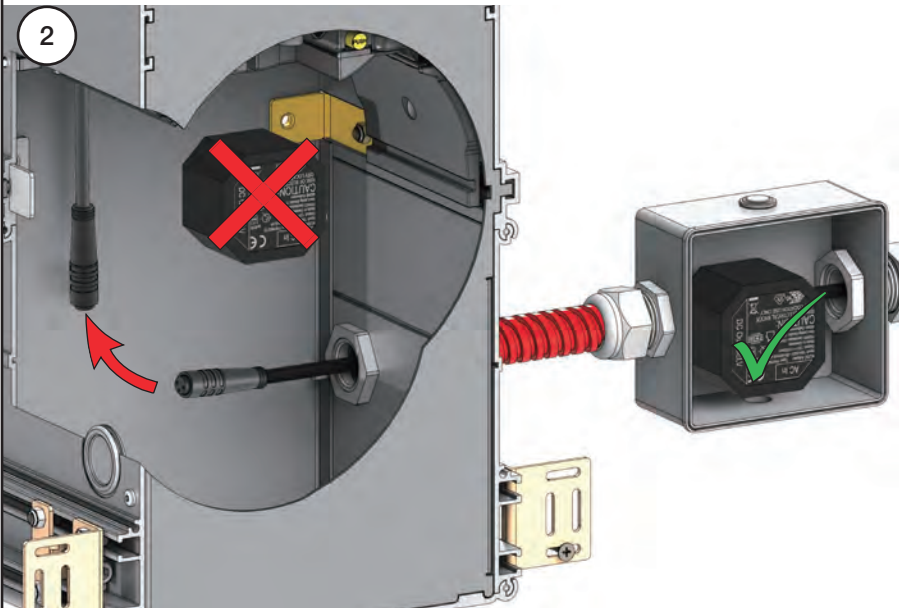
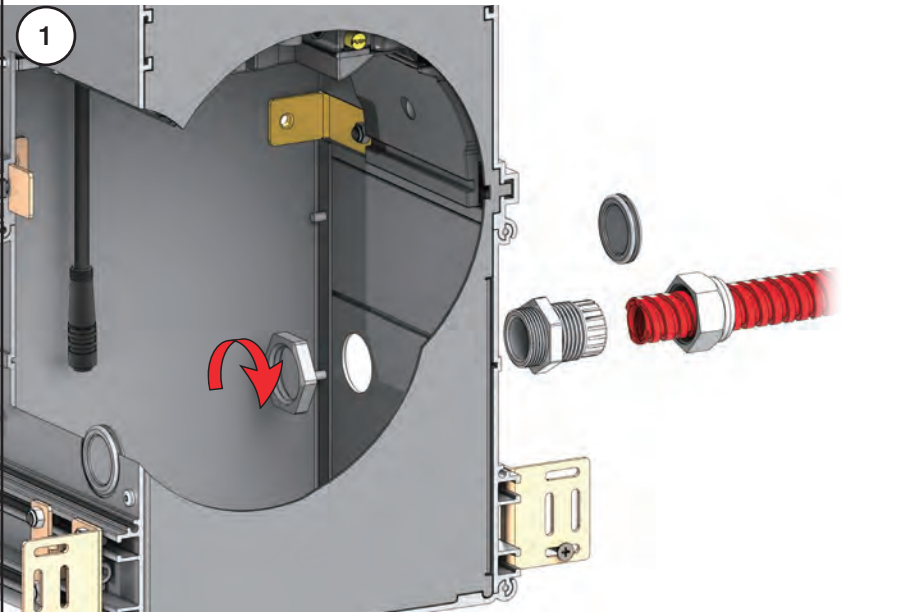
2 m - Max. 10 m
6 Ft - Max. 32 Ft

2 m
6 Ft



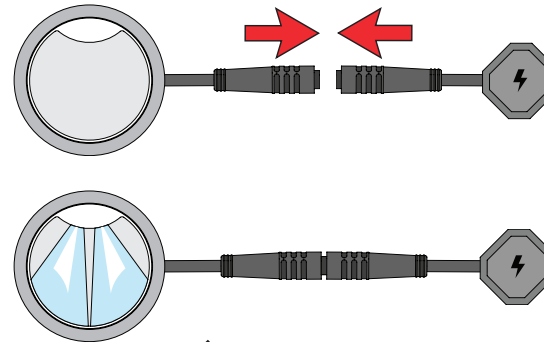
1 m
3 Ft

100 - 240V~/50-60Hz

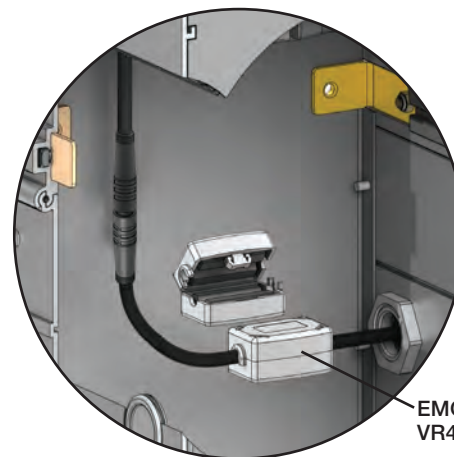


3 Power ON
Strom anschließen
Tiislut ei

Anslut el
Elektricitet aansluiten
Connecter l'électricité



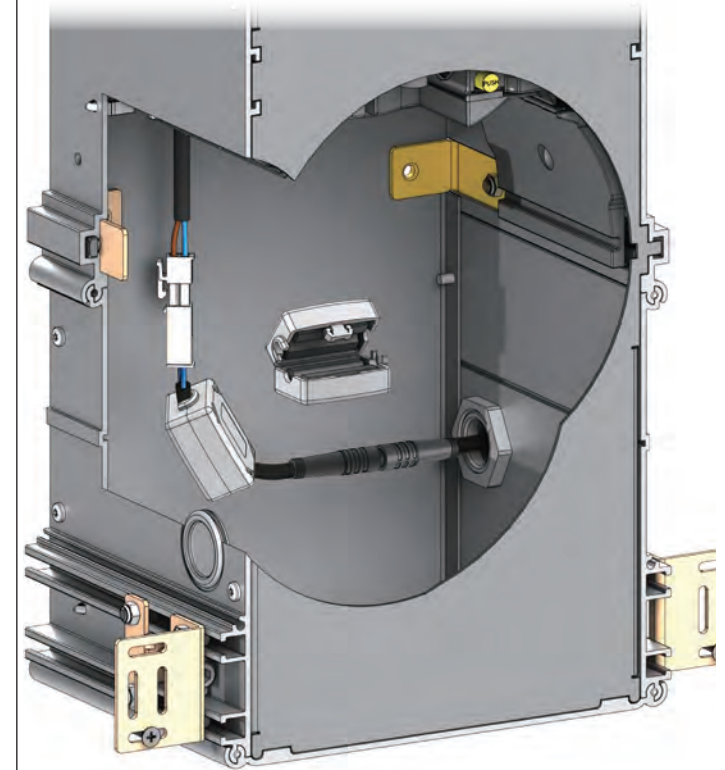
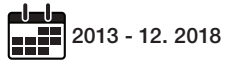
* Wenn Pumpe ist montiert.
Wenn die Pumpe montiert ist.
När pumpen är monterad.
Als de pomp is gemonteerd.
Quand la pompe est montée.



EMC:
VR472

4 Adapter cable
Adapterkabel
Adapterkabel

Adapterkabel
Adapterkabel
Câble adaptateur



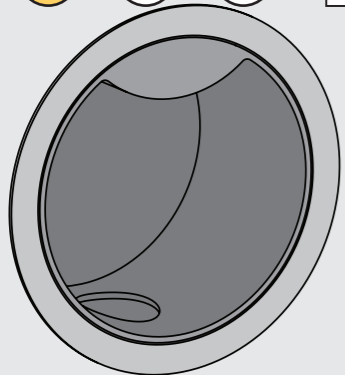


RS10F:

1 - 11 + 22 - 24 1

RS10L:

12 - 21 + 22 - 24 2



www.vola.com

RS10-AP_V4_40998615
01-05-2023

vola

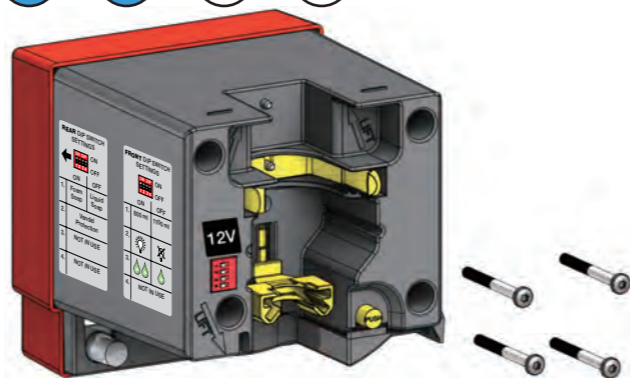


RS10F

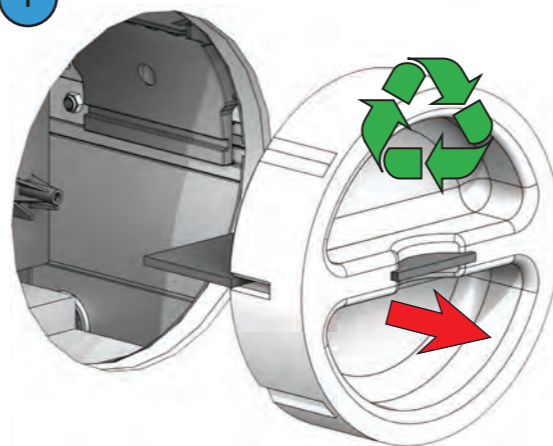
1 - 11 + 22 - 24

REAR DIP SWITCH SETTINGS

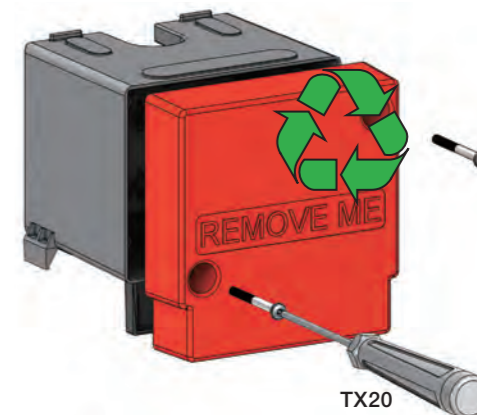
ON	ON	
OFF	OFF	
1	2	
3	4	
ON	OFF	
1.	Foam Soap	Liquid Soap
2.	Vandal Protection	
3.	NOT IN USE	
4.	NOT IN USE	



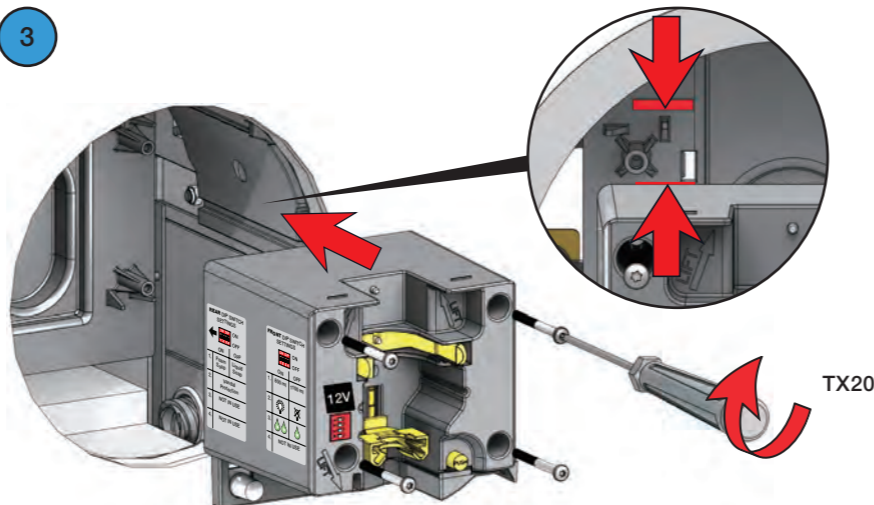
1



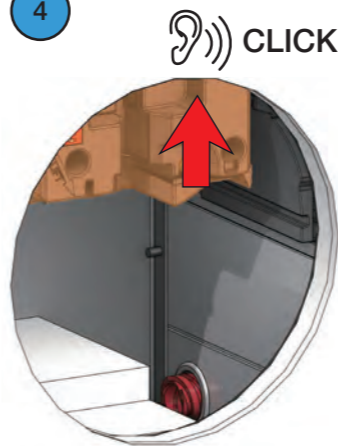
2



3



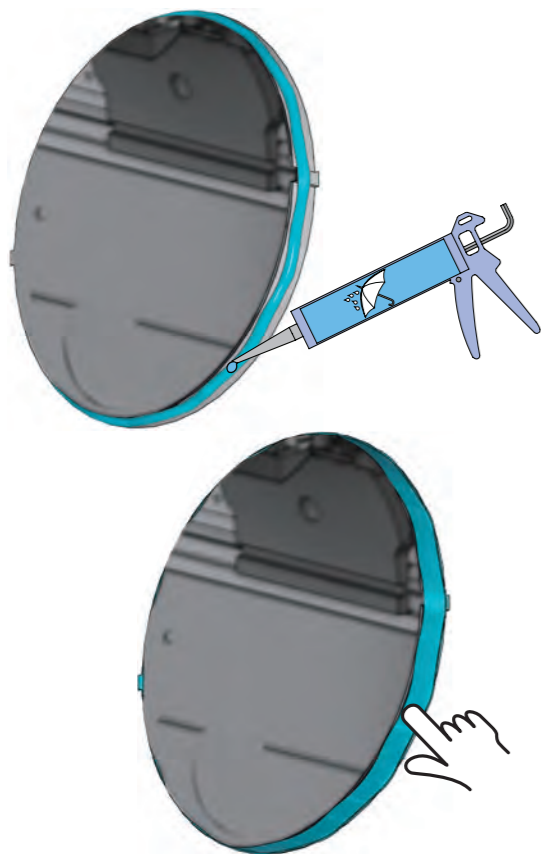
4



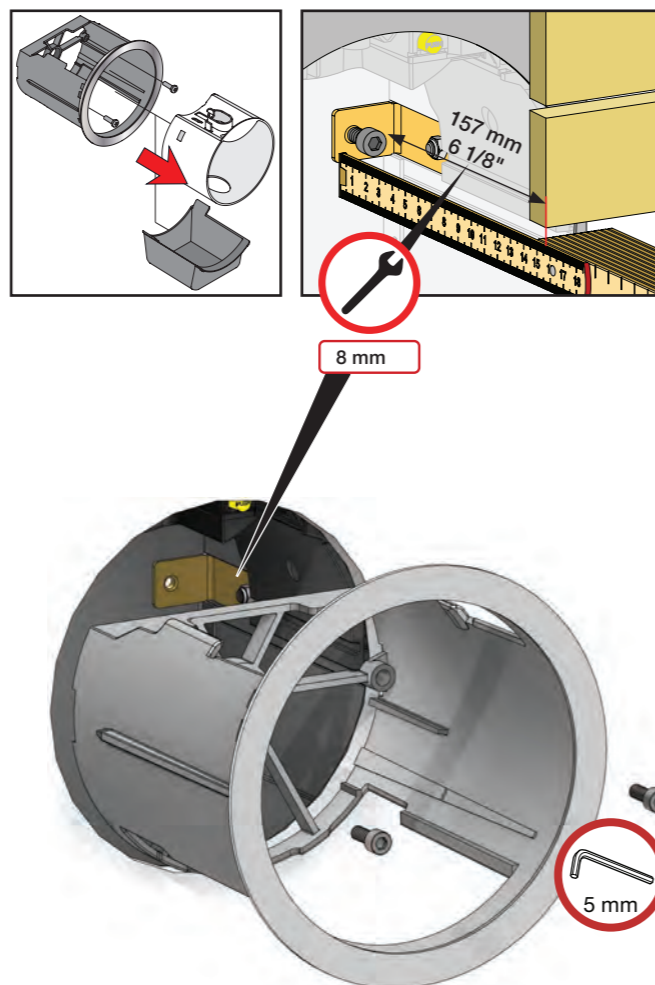
5



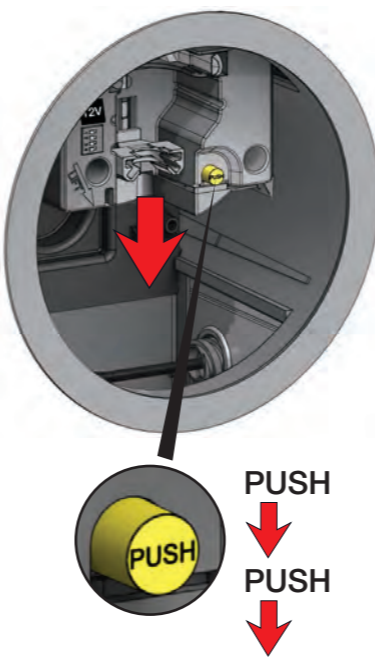
6



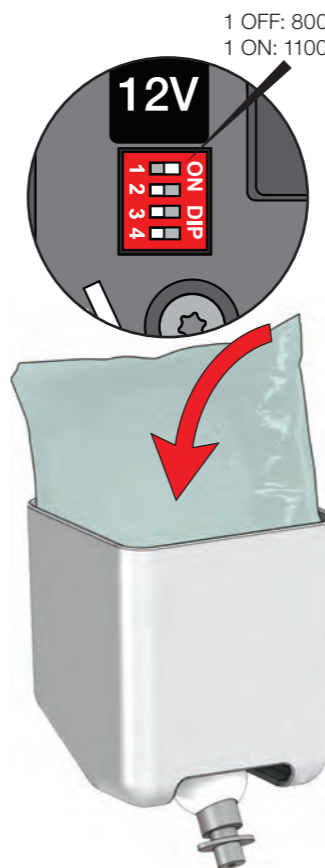
7



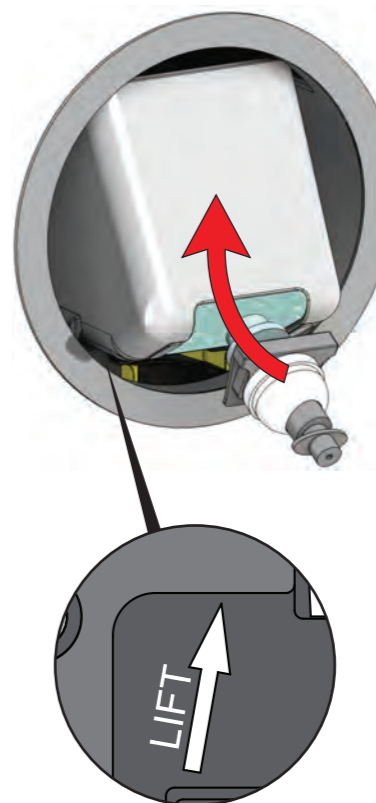
8



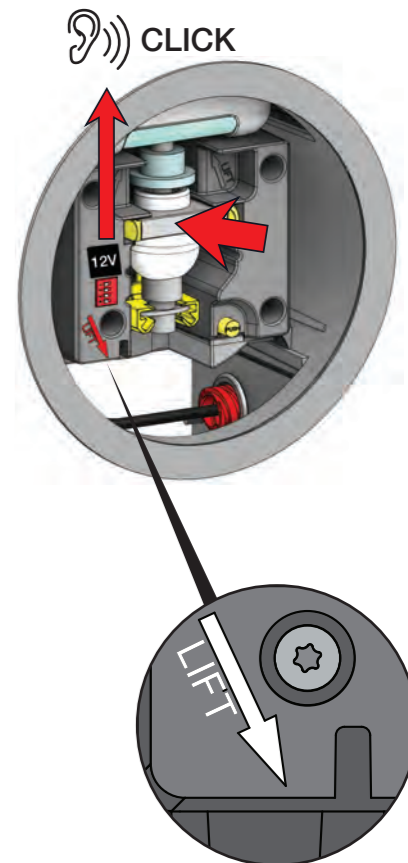
9



10



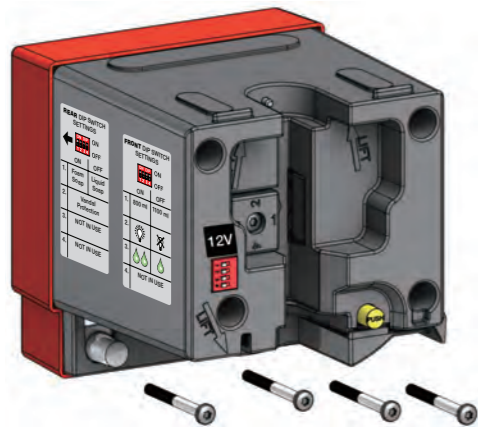
11 + 21 - 23



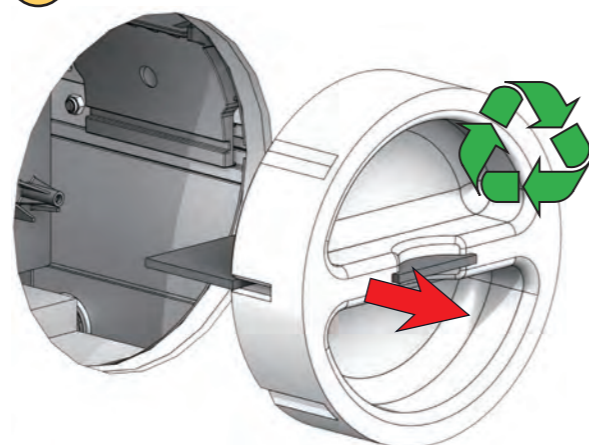
12 - 20 + 22 - 24

REAR DIP SWITCH SETTINGS

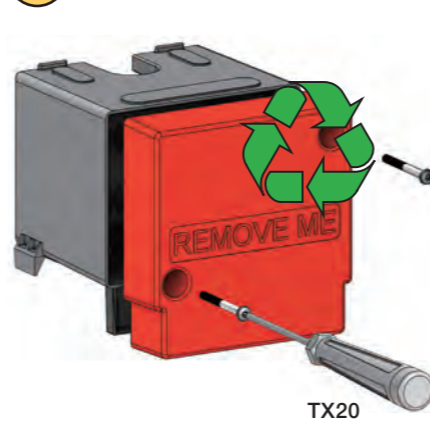
ON	DIP	ON
1	2	3
OFF	OFF	OFF
ON	OFF	
1.	Foam Soap	Liquid Soap
2.	Vandal Protection	
3.	NOT IN USE	
4.	NOT IN USE	



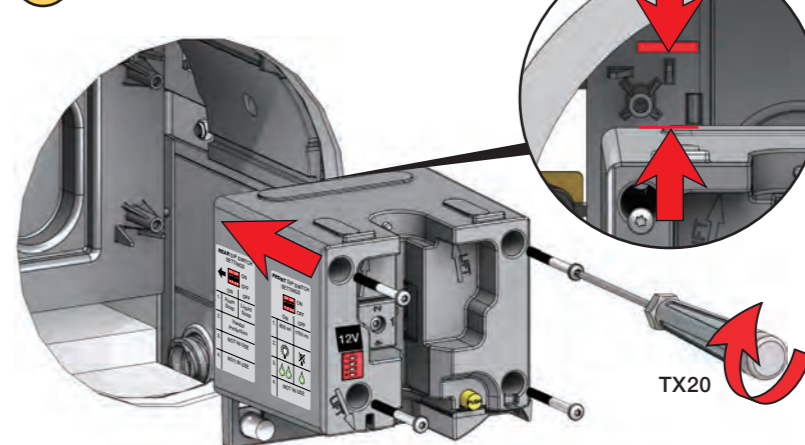
12



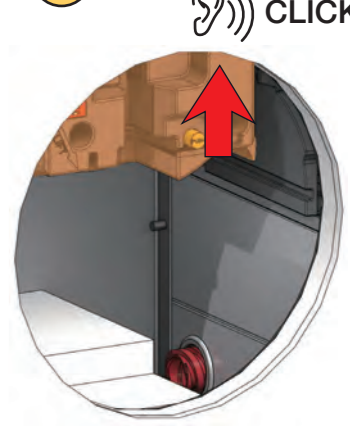
13



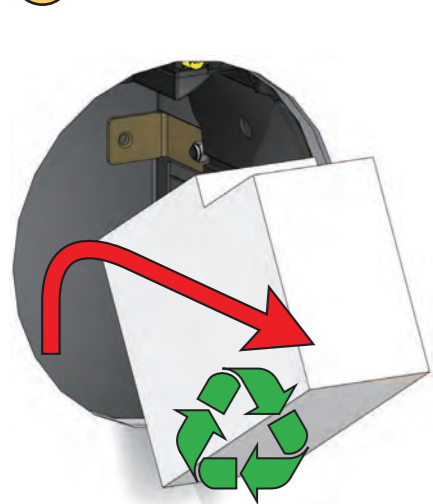
14



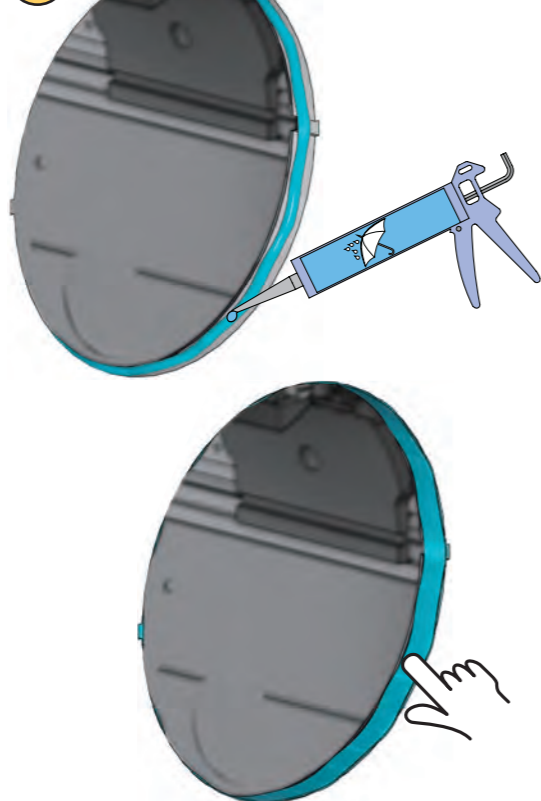
15



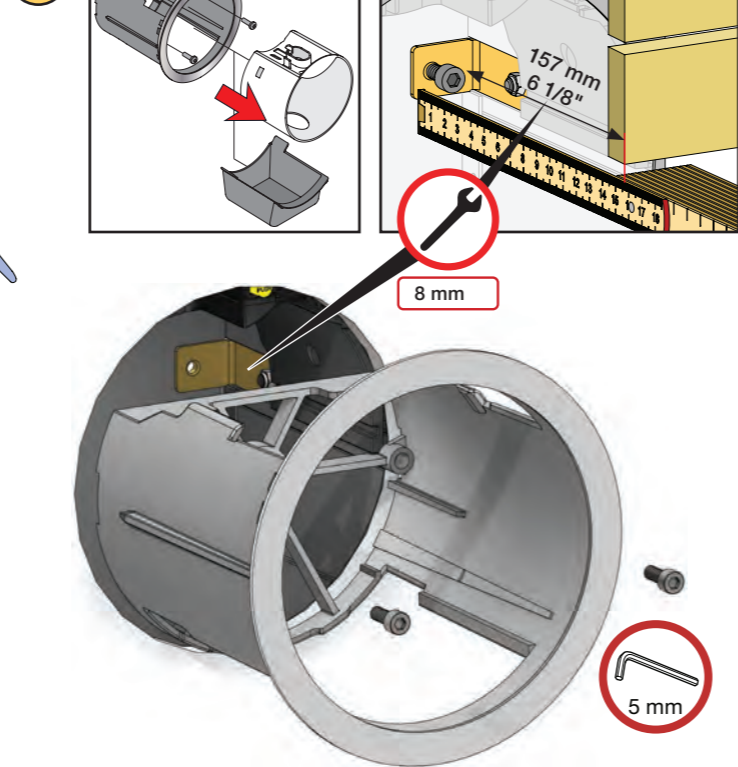
16



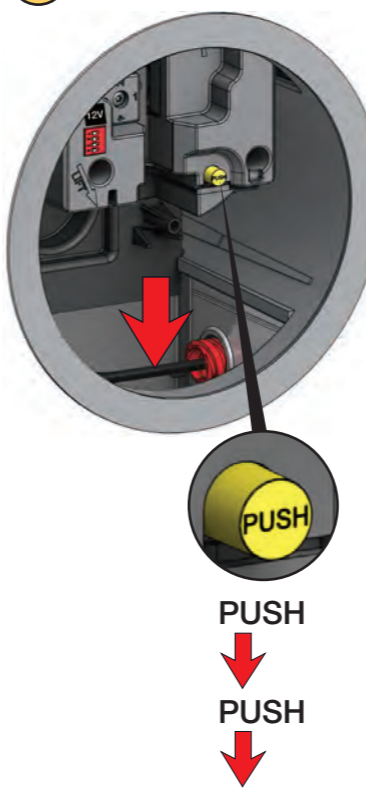
17



18



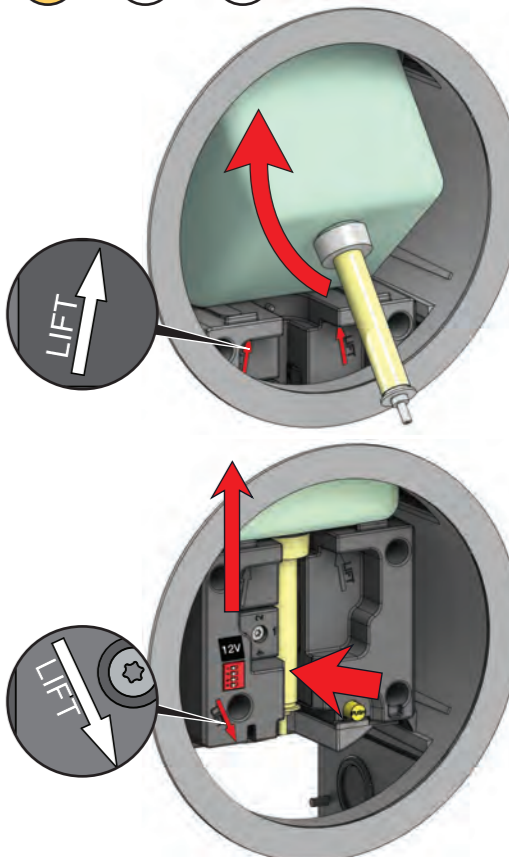
19



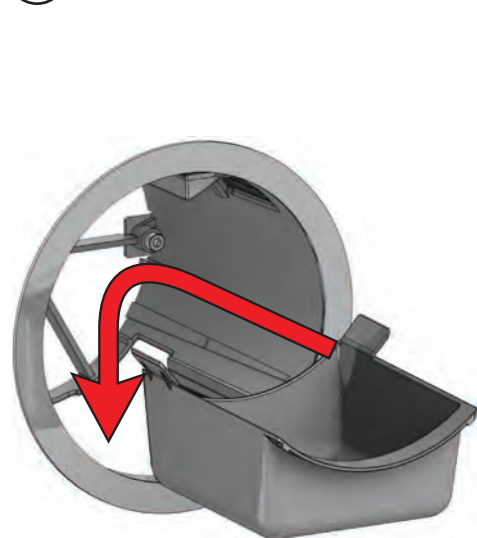
20



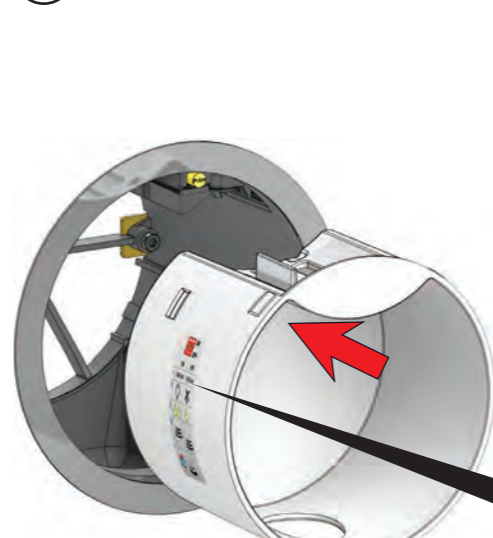
21 + 22 - 24



22



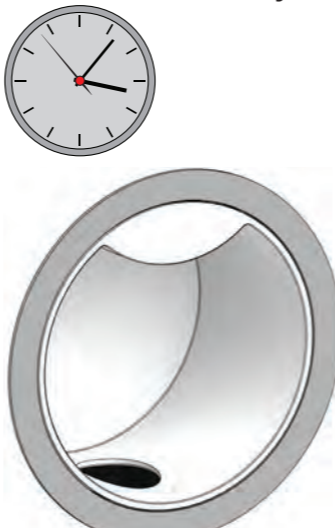
23



FRONT DIP SWITCH SETTINGS

ON	DIP	ON
1	2	3
OFF	OFF	OFF
ON	OFF	
1.	800 ml	1100 ml
2.		
3.		
4.	NOT IN USE	

24 5 sec. Standby

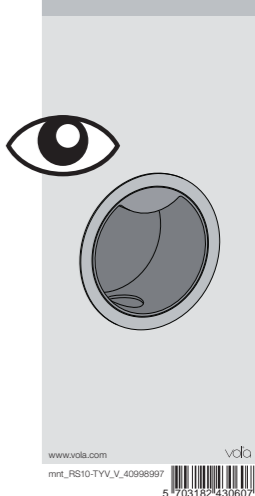


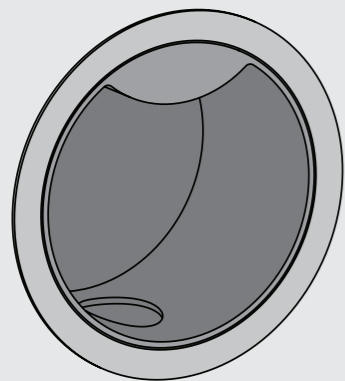
Theft protection
Diebstahlsicherung
Tyverisikring
Stöldskydd
Anti diefstal
Antivol



VOLA RS10
Fitting instruction
Monteringsanleitung
Monteringsvejledning
Montage handleiding
Manuel de montage

Theft protection
Diebstahlsicherung
Tyverisikring
Stöldskydd
Anti diefstal
Antivol





RS10L Liquid soap
Cremeseife
Cremesæbe

A

All types
Alle Typen
Alle typer
Alla typer
Alle typen
Tout les types

1000 x (Pos. 2 & 3)

RS10F Foam soap
Schaumseife
Skumsæbe

B

TORK SCA: 500902
Rubbermaid RVU11502
Rubbermaid RVU11528
Rubbermaid RVU11529

2000-2800 x



Hand disinfection - foam
Händedesinfektion - Schaum
Händedesinfektion - skum

Rubbermaid RVU11585

2000-2800 x

Handdesinfektion - skum
Handdesinfectie - schuim
La désinfection des mains - mousse

~~ALCOHOL~~
~~ALKOHOL~~
~~ALCOOL~~

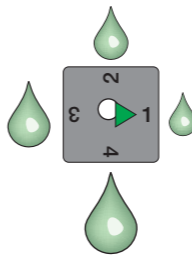
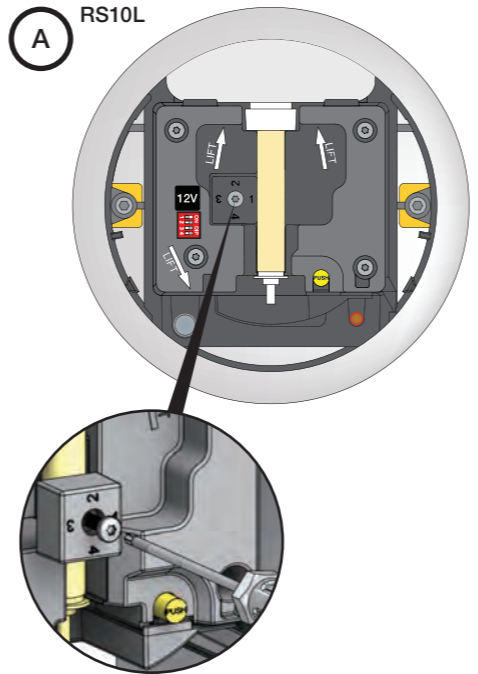


FRONT DIP SWITCH SETTINGS

ON DIP	ON
1 2 3 4	OFF
ON	OFF
1.	800 ml. 1100 ml.
2.	
3.	
4.	NOT IN USE

DIP-1: Only
Nur
Kun
Endast
Alleen
Seulement

Foam soap
Schaumseife
Skumsæbe
Skumtvål
Zeep schuim
Savon mousse



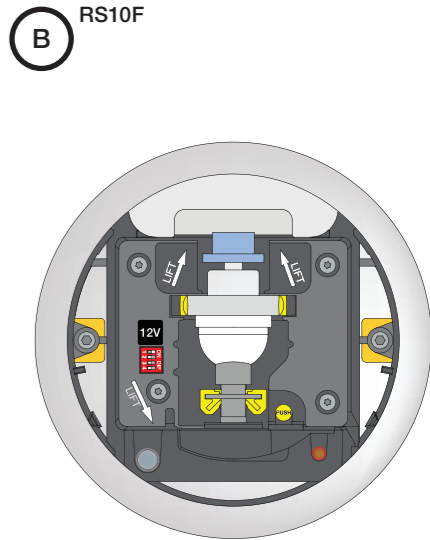
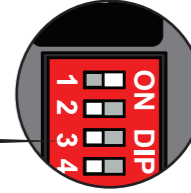
Dosage amount
Dosiermenge
Doseringsmængde
Dosmängd
Dosering bedrag
Quantité de dosage

All types
Alle Typen
Alle typer
Alla typer
Alle typen
Tous les types

(0.4 ml)

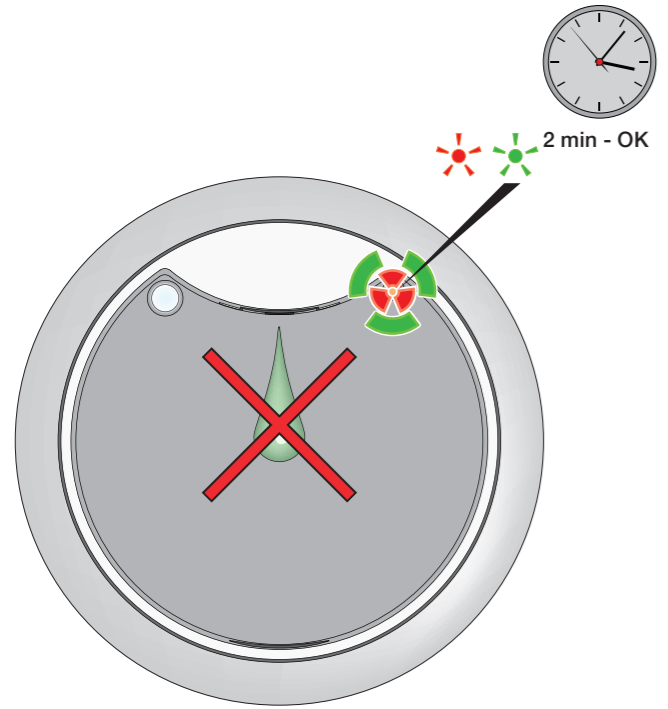
3: ON = 2x

3: OFF = 1x



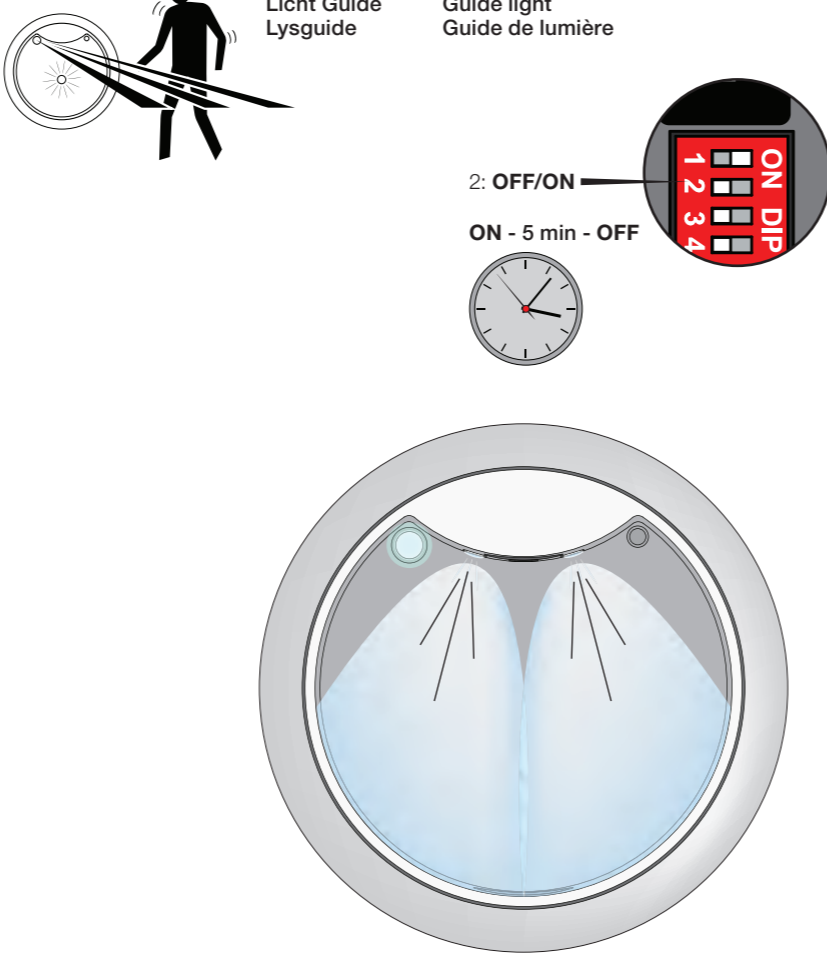
Vandal protection
Vandalismussicherheit
Vandalsikring

Vandalskyddad
Vandaalbestendig
Protection contre le vandalisme



Guide light
Licht Guide
Lysguide

Ljus guide
Guide light
Guide de lumière

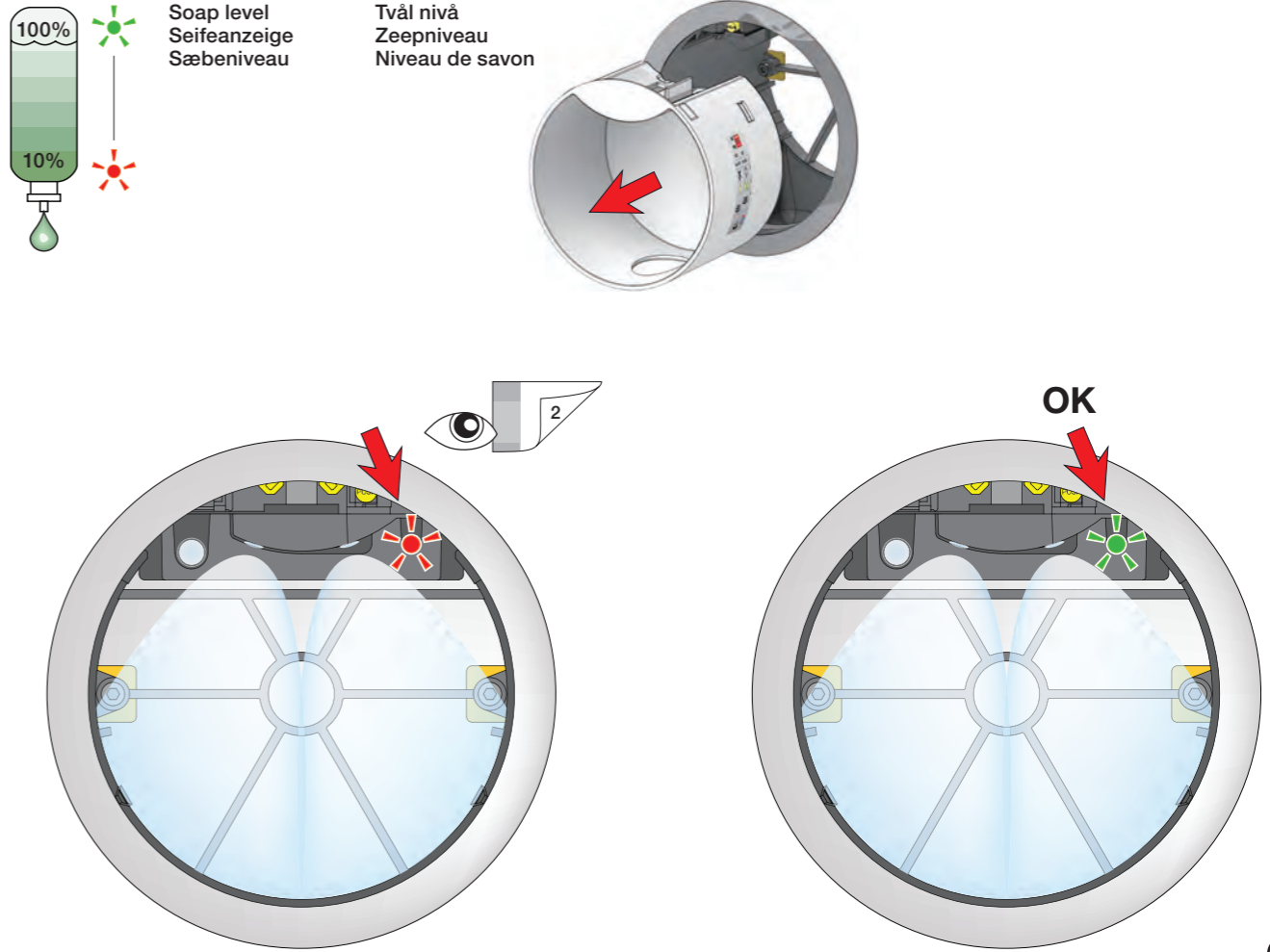


100%

10%

Soap level
Seifeanzeige
Sæbeniveau

Tvål nivå
Zeepniveau
Niveau de savon

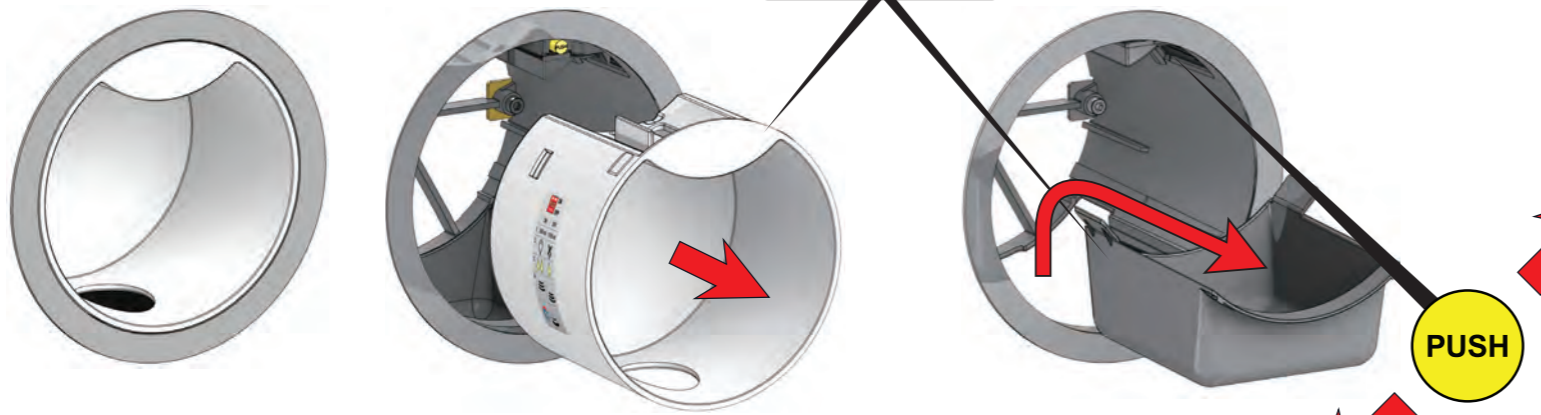


Refill
Nachfüllen
Refill

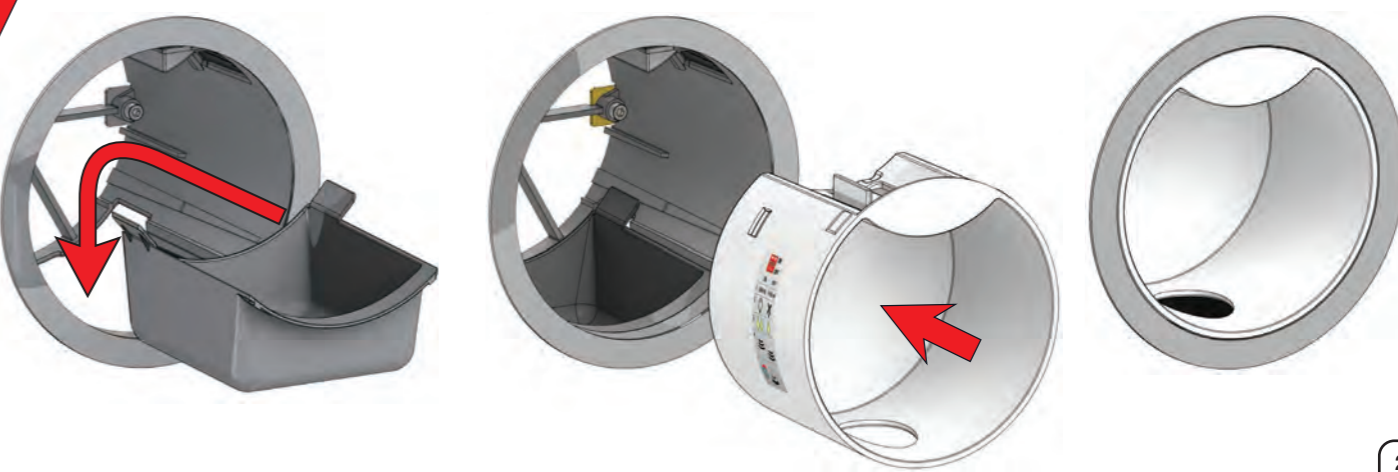
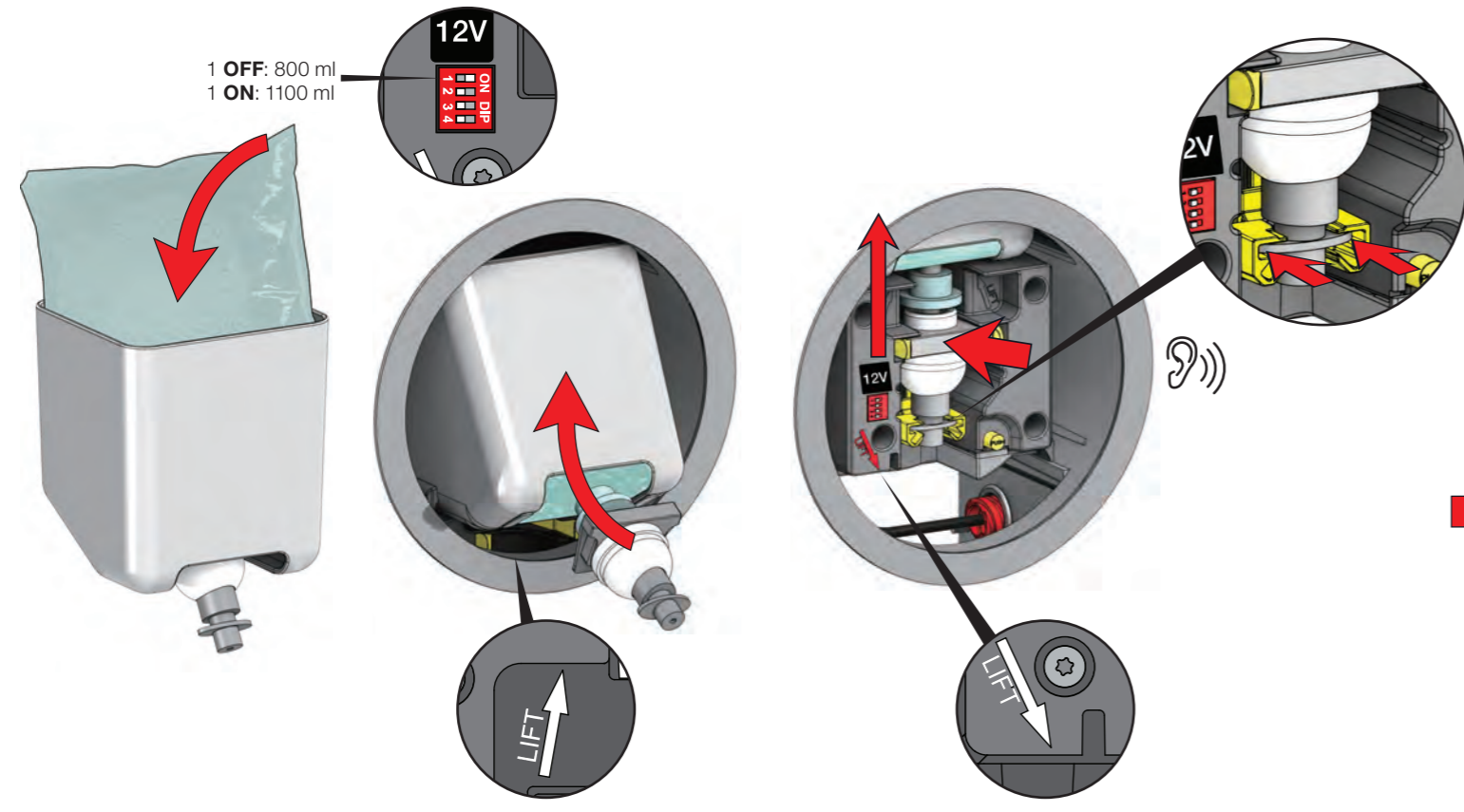
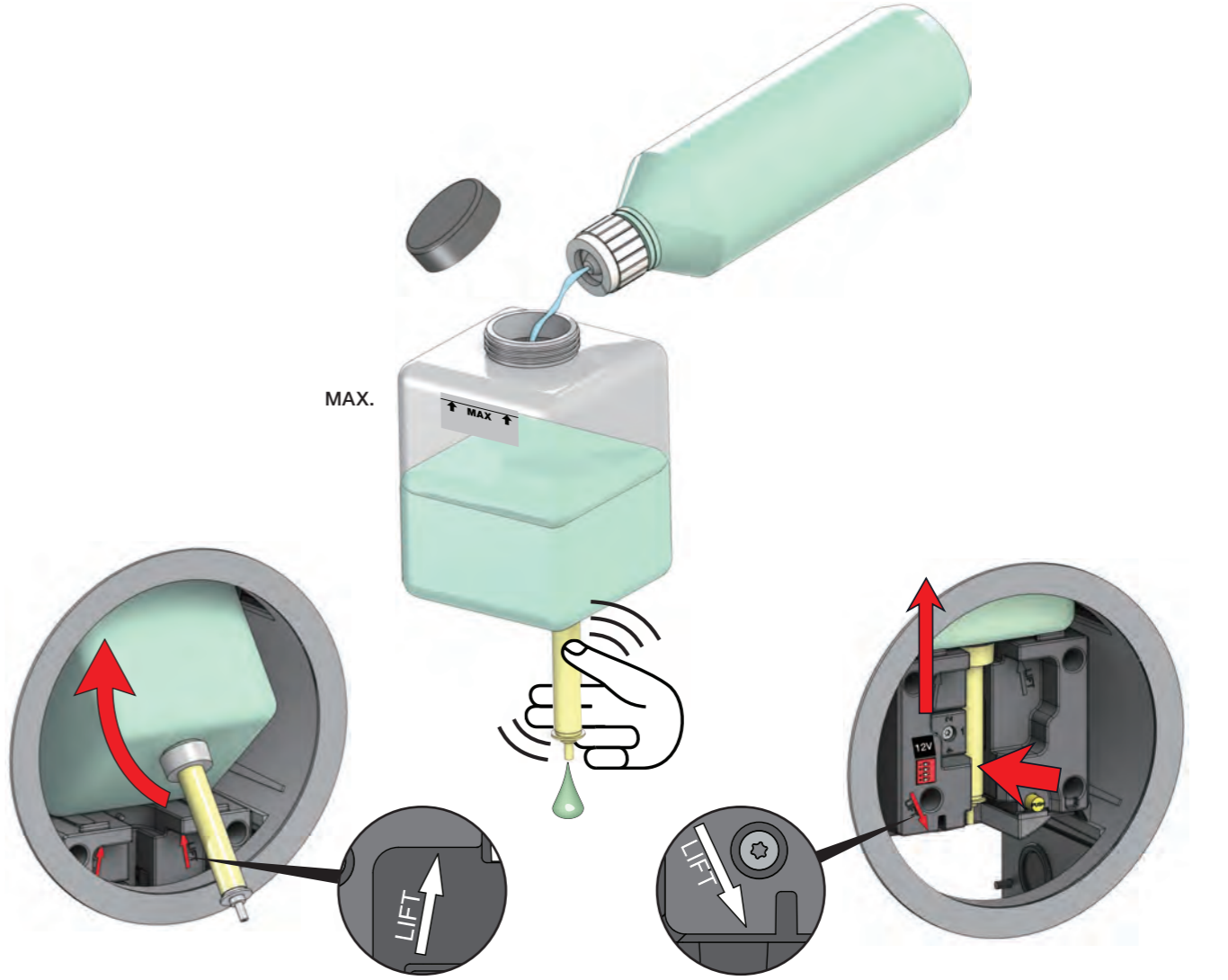
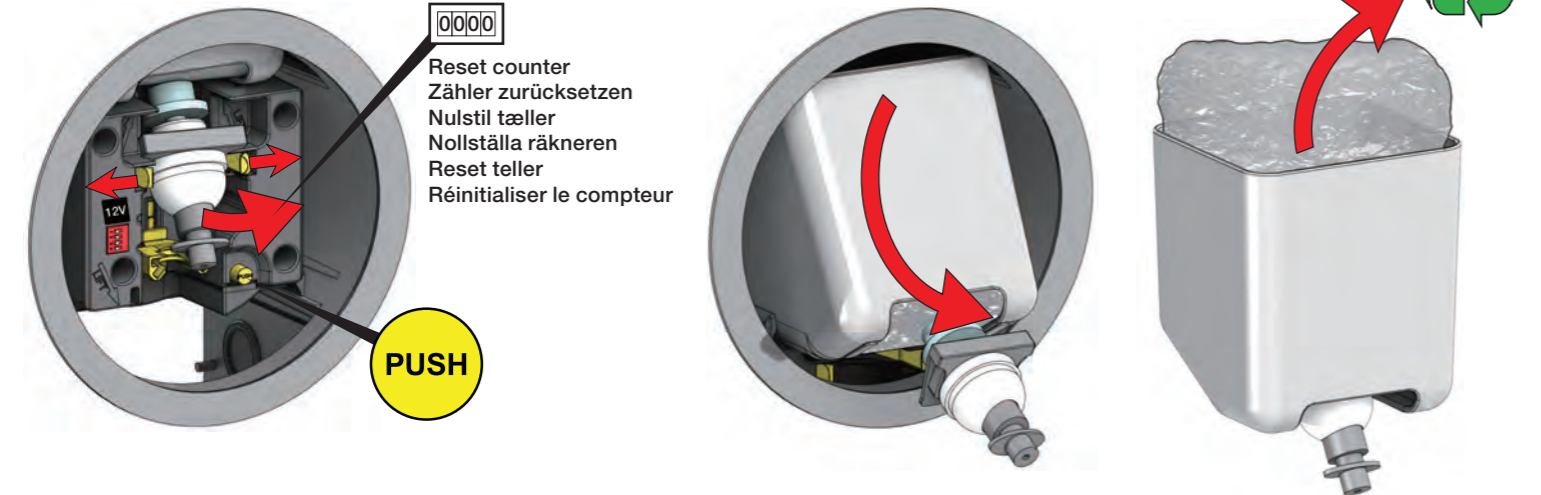
Refill
Navulling
Recharge



RS10L



RS10F

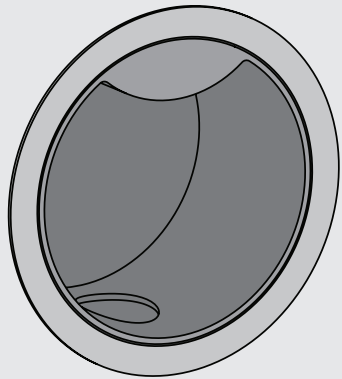


VOLA RS10

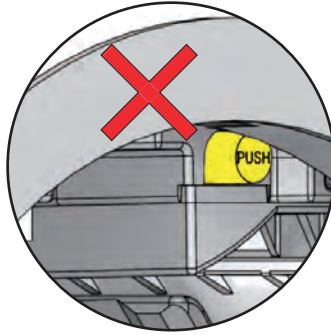
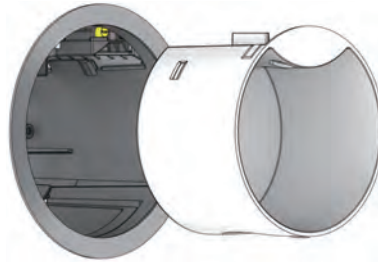
Fitting instruction
Montageanleitung
Monteringsvejledning
Monteringsvægledning
Montage hanleiding
Manuel de montage

Theft protection
Diebstahlsicherung
Tyverisikring
Stöldskydd
Anti diefstal
Antivol

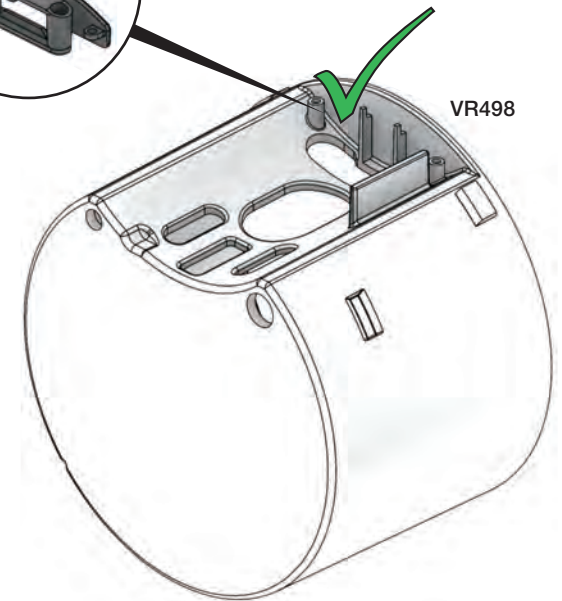
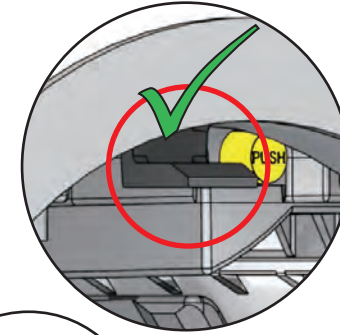
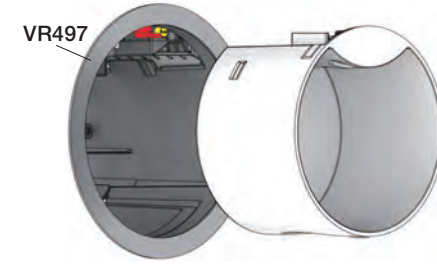
CE



09/2013 - 03/2017:
VR485K + VR486



03/2017 - :
VR497K + VR498 + VR499

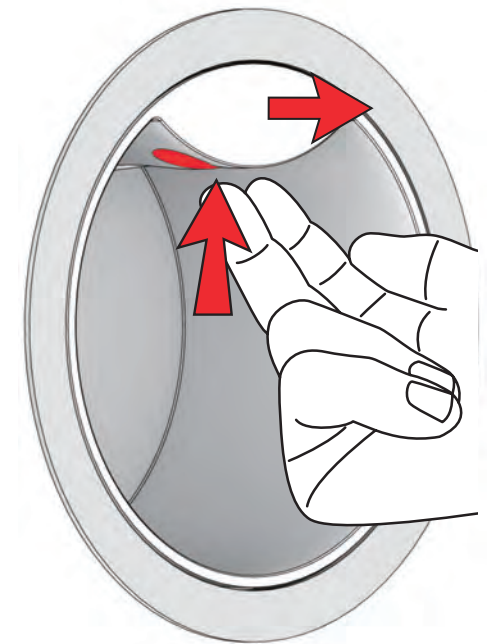
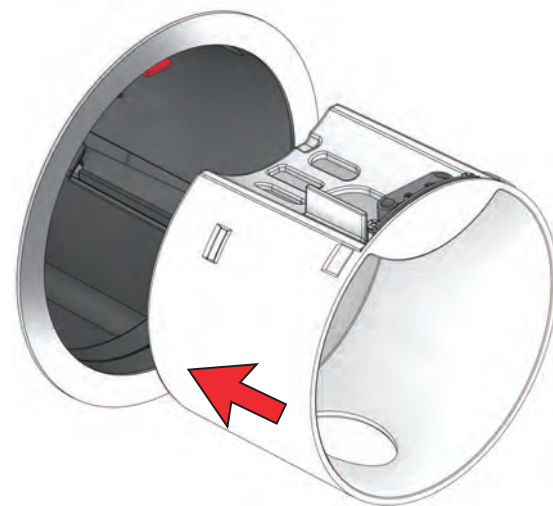
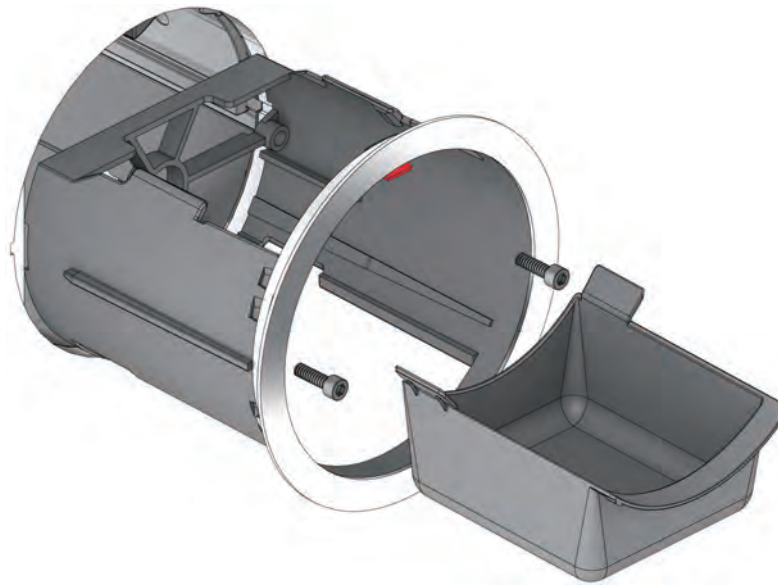


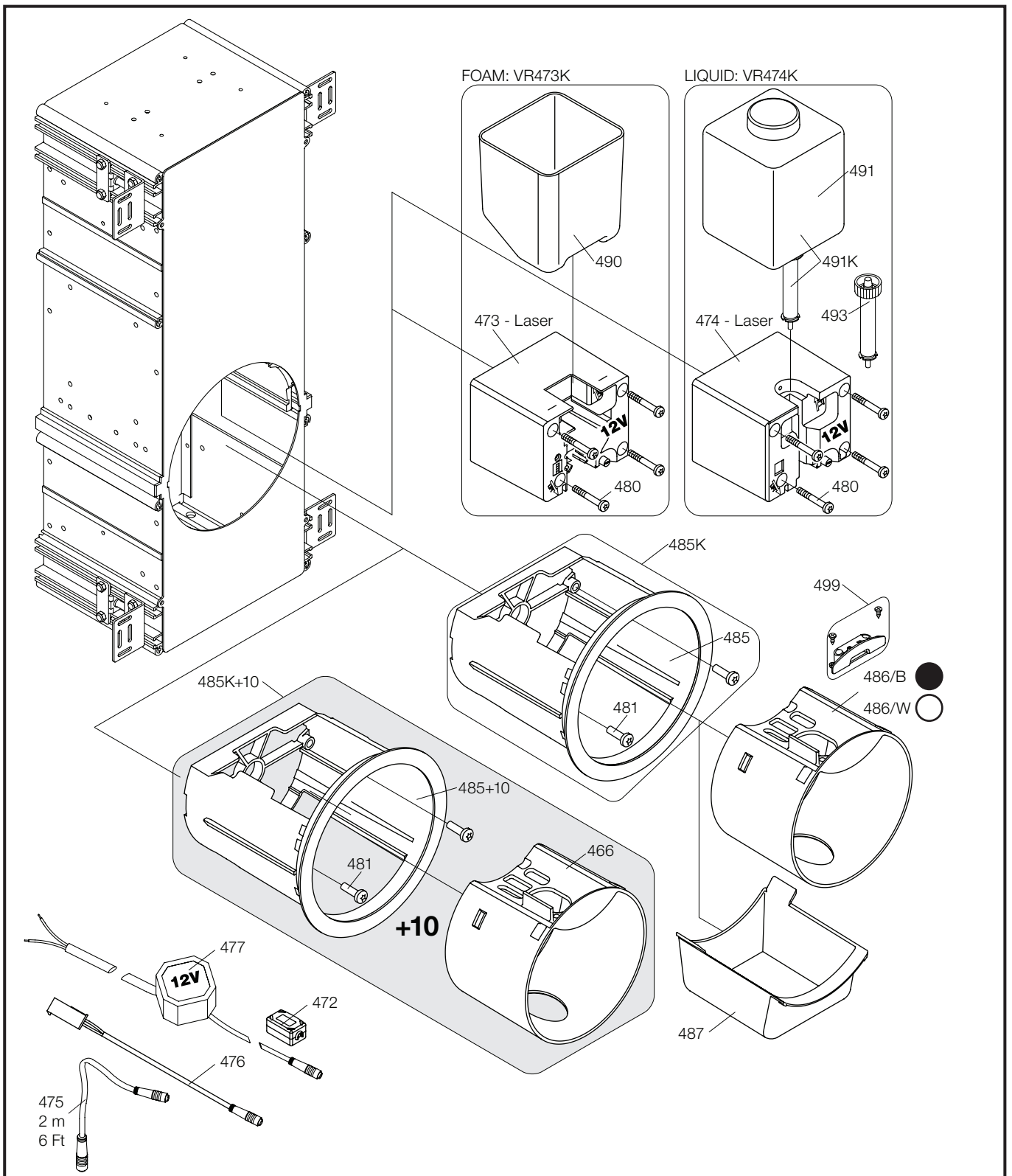
www.vola.com

vola

mnt_RS10-TYV_V1_40998997







- | | |
|-------------|-----------------------------------------|
| VR473E/B/W: | VR476, VR477, VR473, 4xVR480, VR486/B/W |
| VR473K: | 4xVR480, VR490, VR473 |
| VR474E/B/W: | VR476, VR477, VR474, 4xVR480, VR486/B/W |
| VR474K: | 4xVR480, VR491, VR493, VR474 |
| VR485K: | 2xVR481, VR485 |
| VR485K+10: | 2xVR481, VR485+10, VR466 |



vola
 Lunavej 2
 DK-8700 Horsens
 Tlf : + 45 7023 5500
 sales@vola.com
 www.vola.com

VOLA RS10

Date
mar. 22

Rev.
4

Sheet
SB 117