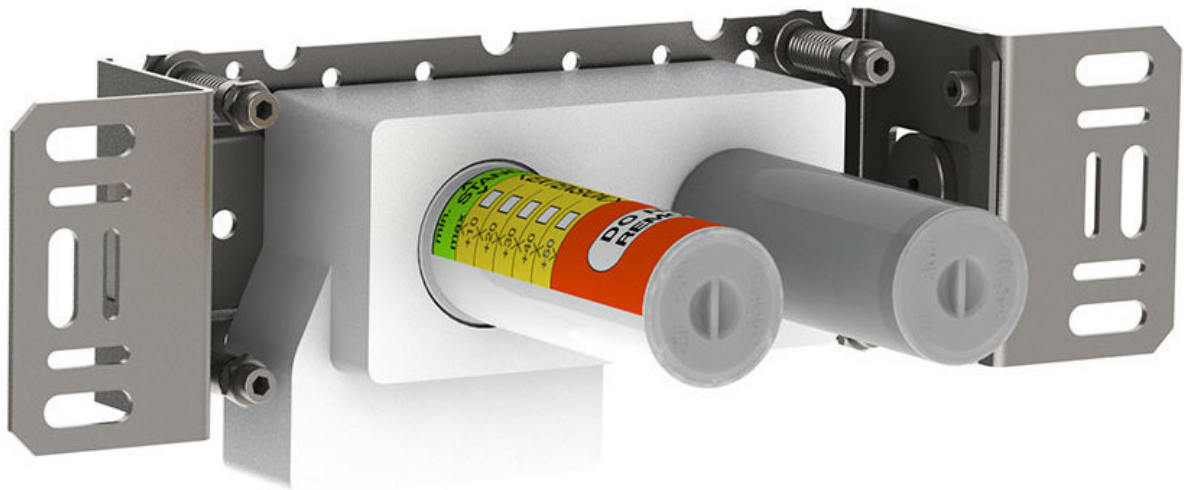


--

Datum:
Kund:
Projekt:

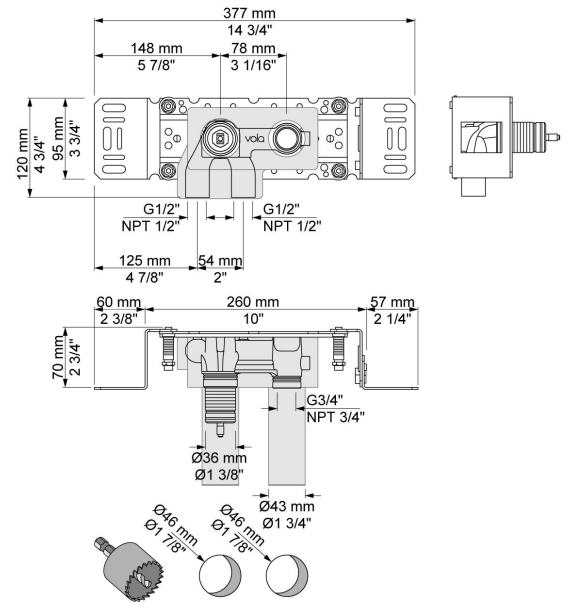


100

Engrepps inbyggnadsblandare med fast utlopp. För ½" CU-rör, pexrör eller stålrör.

Flöde

	Bar:	1,0	2,0	3,0	4,0	5,0
100	(l/min)	10,4	14,7	18,0	20,8	23,2



Levereras i färg