

--

Datum:
Kund:
Projekt:

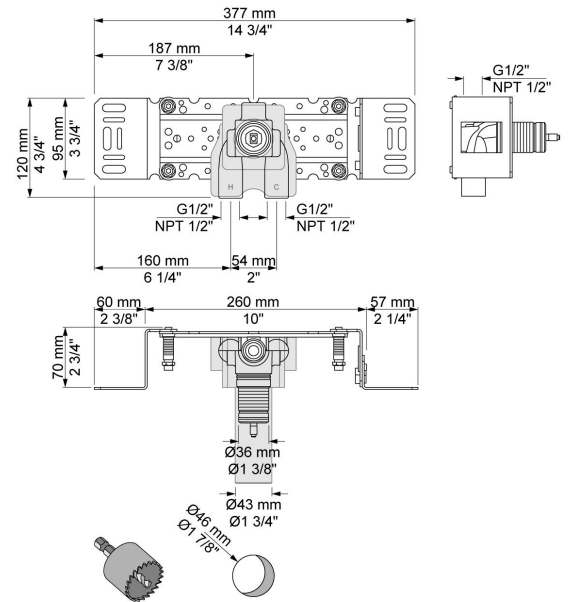


**200V**

Engrepps inbyggnadsblandare. För ½" CU-rör, pexrör eller stålrör.

**Flöde**

	Bar:	1,0	2,0	3,0	4,0	5,0
200V	(l/min)	8,7	12,2	15,0	17,3	19,4

**Levereras i färg**