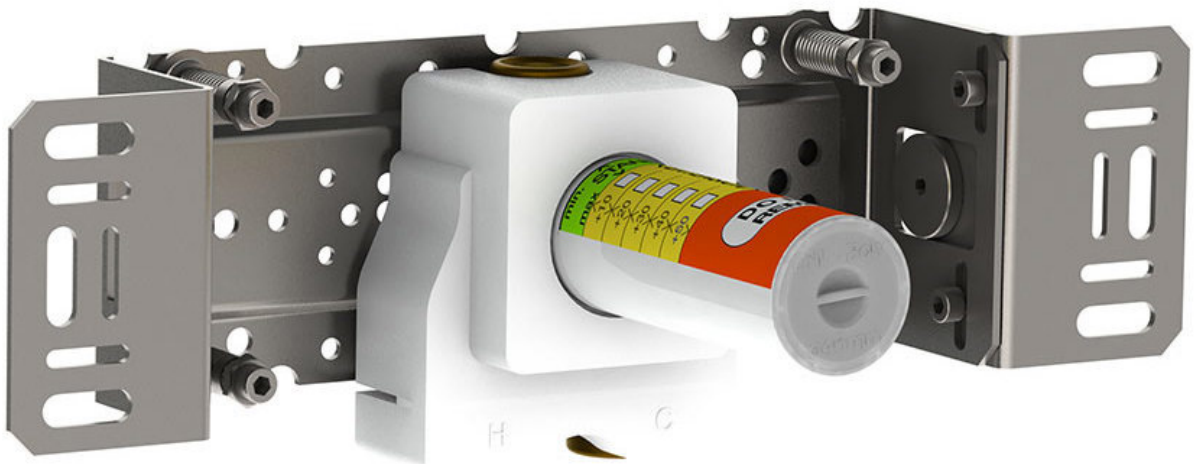
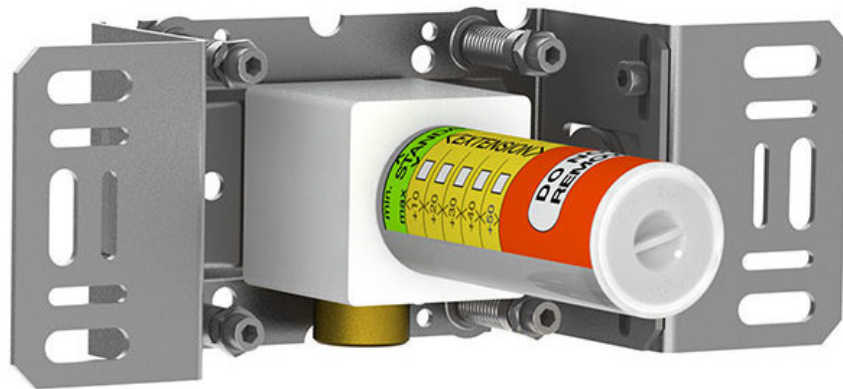


| |
|--|
| |
|--|

| |
|----------|
| Datum: |
| Kund: |
| Projekt: |

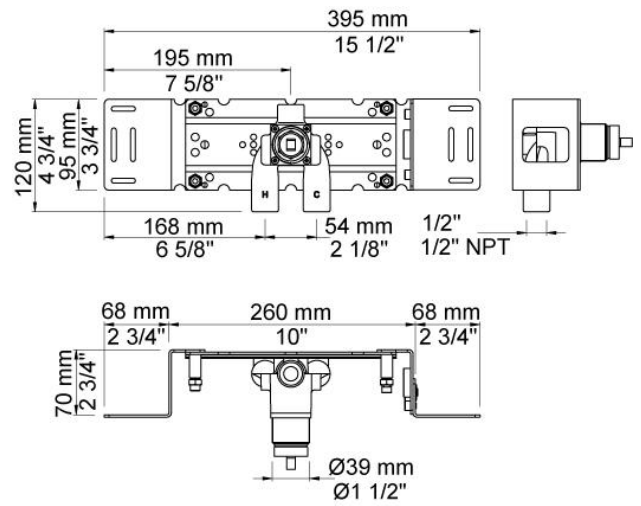


2200

Engrepps inbyggnadsblandare för stor vattenmängd med separat utlopp 200M. För ½" CU-rör, pexrör eller stålrör.

Flöde

| | Bar: | 1,0 | 2,0 | 3,0 | 4,0 | 5,0 |
|------|-------------|------------|------------|------------|------------|------------|
| 2200 | (l/min) | 14,4 | 20,4 | 25,0 | 28,9 | 32,3 |



Levereras i färg



200M

Separat utlopp. För 1/2" CU-rör, pexrör eller stålrör.

