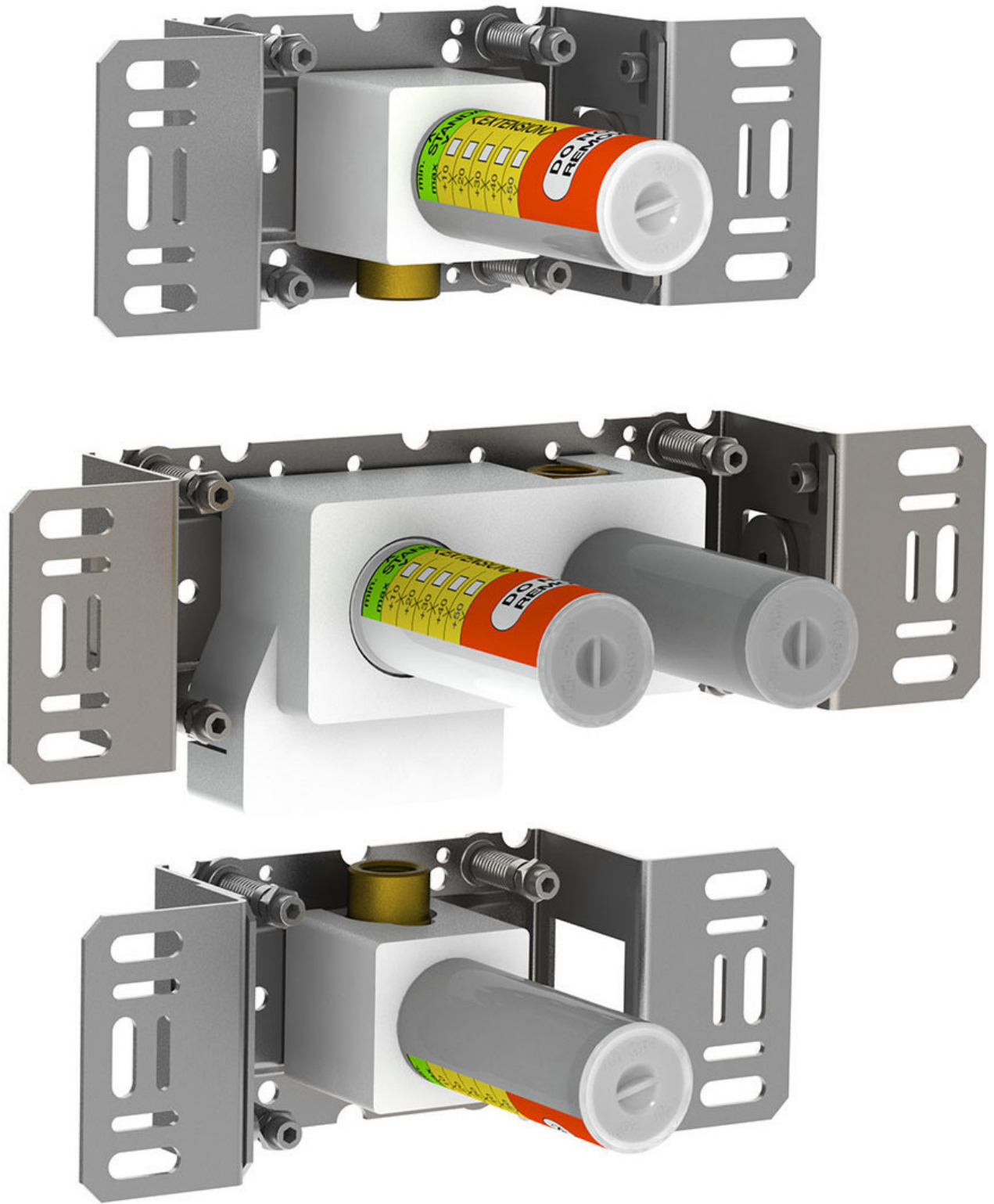


--

Datum:
Kund:
Projekt:

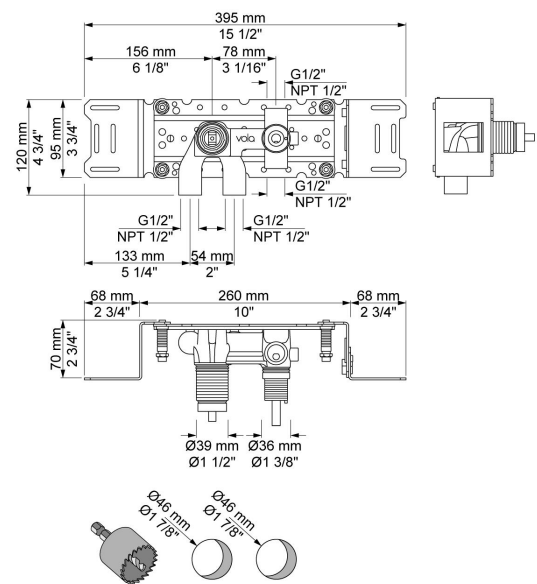


2400

Engrepps inbyggnadsblandare för stor vattenmängd med omkastare och två separata utlopp 200M. För ½" CU-rör, pexrör eller stålör.

Flöde

	Bar:	1,0	2,0	3,0	4,0	5,0
2400	(l/min)	12,7	18,0	22,0	25,4	28,4



Levereras i färg



200M

Separat utlopp. För 1/2" CU-rör, pexrör eller stålrör.

