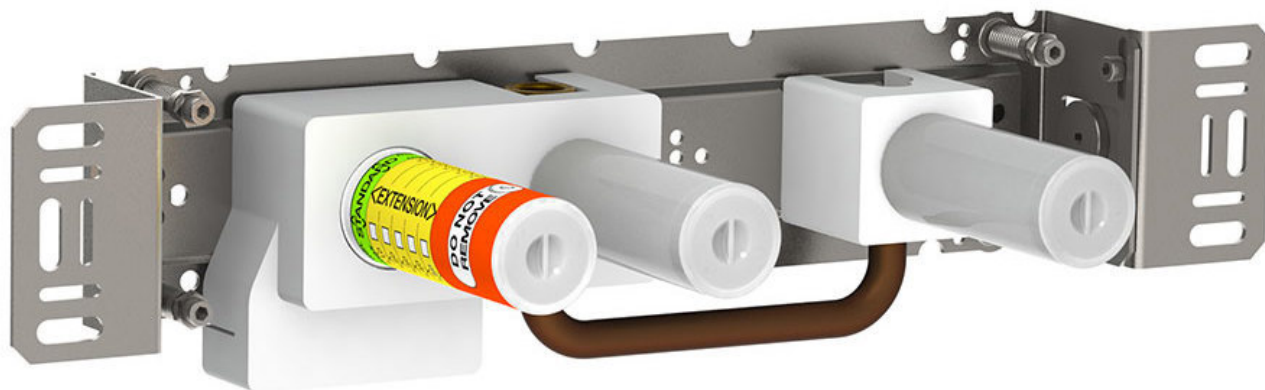


--

Datum:
Kund:
Projekt:

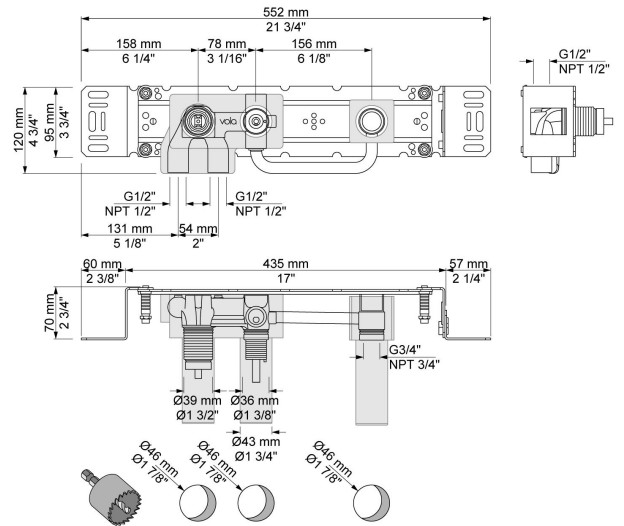


2400FV

Engrepps inbyggnadsblandare för stor vattenmängd med omkastare, ett fast utlopp. För 1/2" CU-rör, pexrör eller stålrör.

Flöde

	Bar:	1,0	2,0	3,0	4,0	5,0
2400FV	(l/min)	12,7	18,0	22,0	25,4	28,4



Levereras i färg