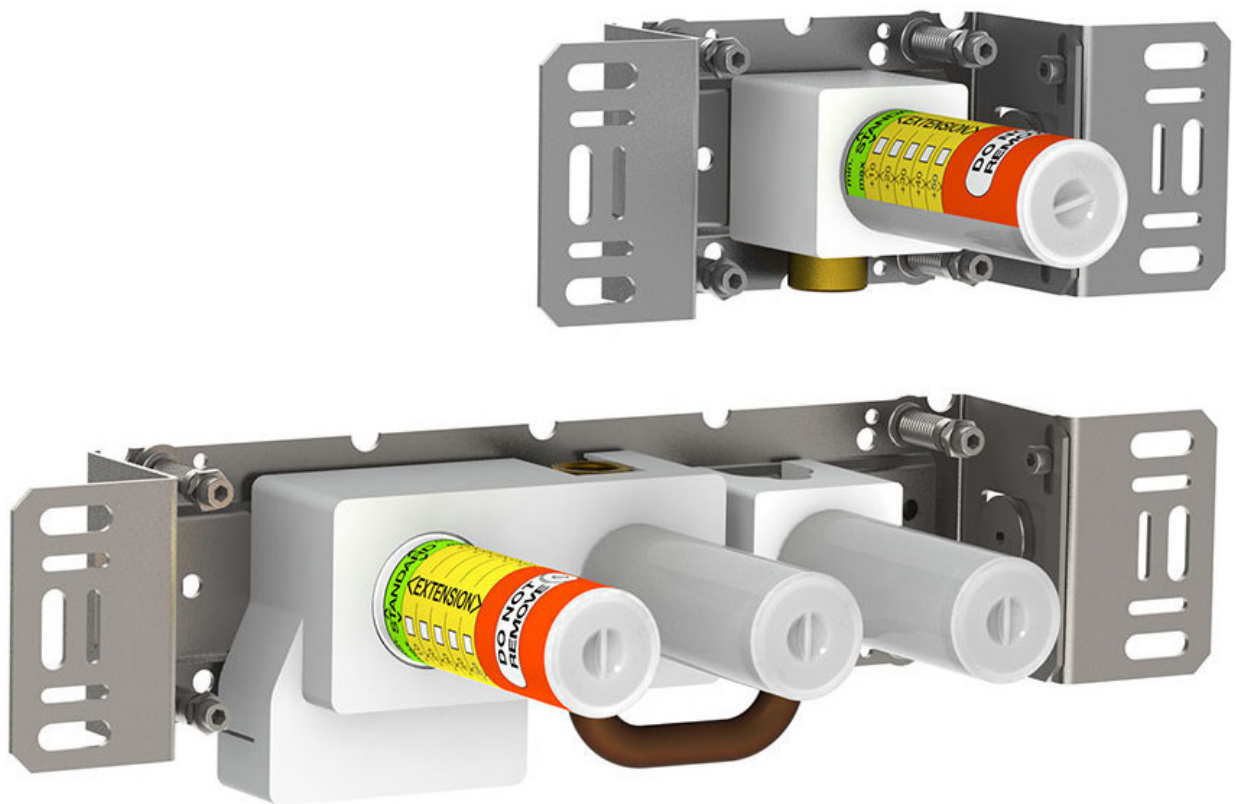


--

Datum:
Kund:
Projekt:

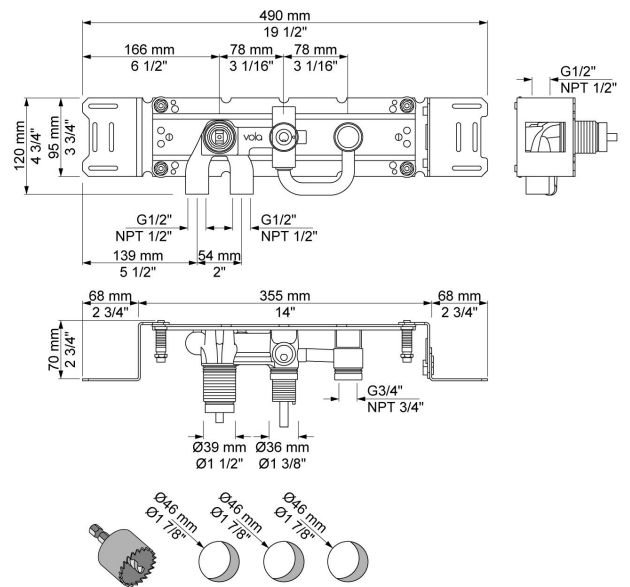


**2400N**

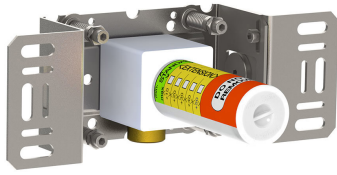
Engrepps inbyggnadsblandare för stor vattenmängd med omkastare, ett fast utlopp och ett separat utlopp 200M. För ½" CU-rör, pexrör eller stålrör.

**Flöde**

	Bar:	1,0	2,0	3,0	4,0	5,0
2400N	(l/min)	12,7	18,0	22,0	25,4	28,4

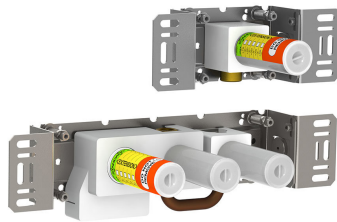
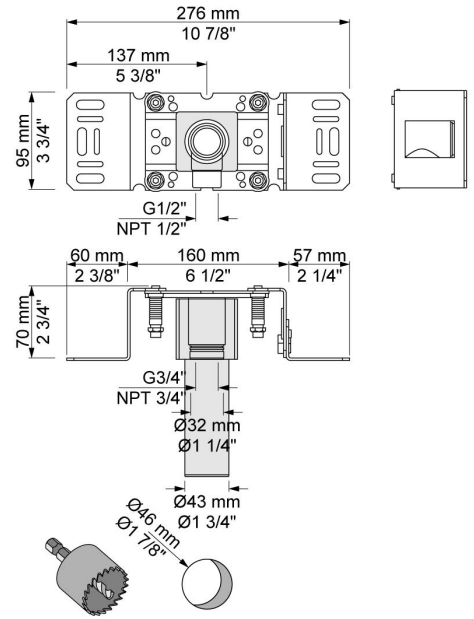


Levereras i färg



**200M**

Separat utlopp. För 1/2" CU-rör, pexrör eller stålrör.



**2400N**

Engrepps inbyggingsblandare för stor vattenmängd med omkastare, ett fast utlopp och ett separat utlopp 200M. För 1/2" CU-rör, pexrör eller stålrör.

