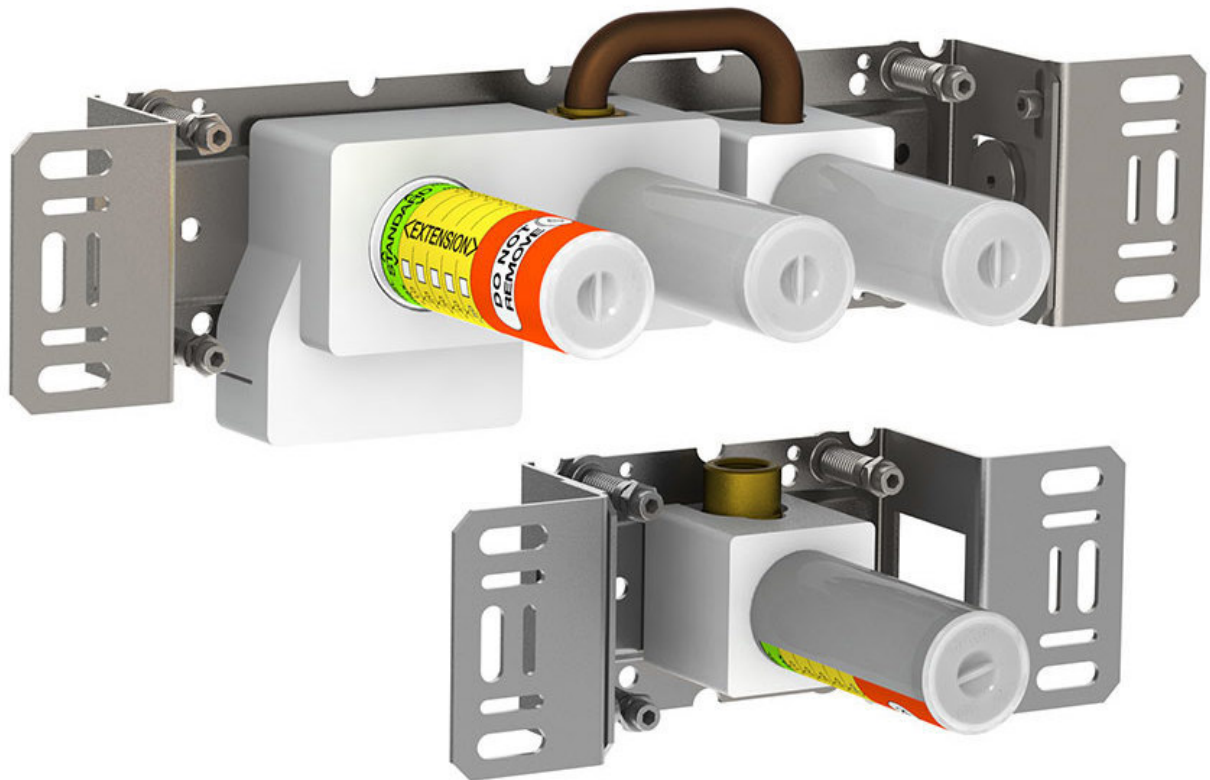


--

Datum:
Kund:
Projekt:

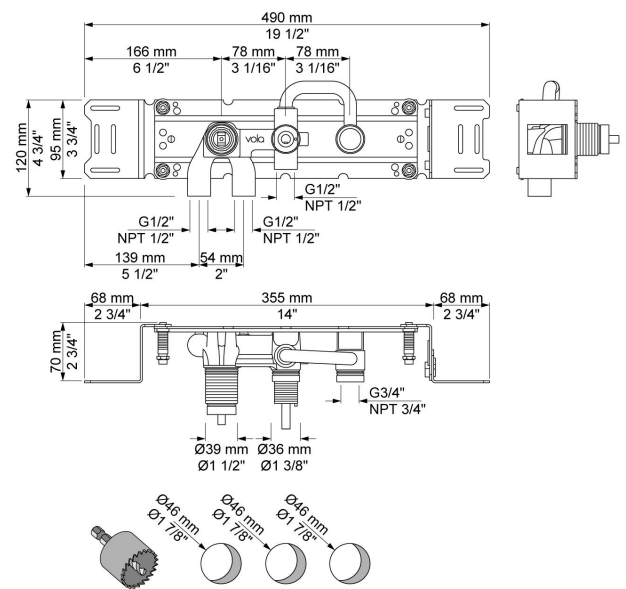


**2400T**

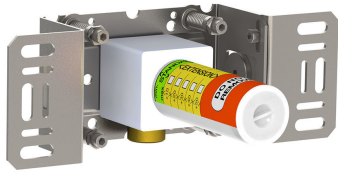
Engrepps inbyggnadsblandare med separat utlopp 200M. För ½" CU-rör, pexrör eller stålrör.

**Flöde**

	<b>Bar:</b>	<b>1,0</b>	<b>2,0</b>	<b>3,0</b>	<b>4,0</b>	<b>5,0</b>
2400T	(l/min)	12,7	18,0	22,0	25,4	28,4



Levereras i färg



**200M**

Separat utlopp. För 1/2" CU-rör, pexrör eller stålrör.

