

--

Datum:
Kund:
Projekt:

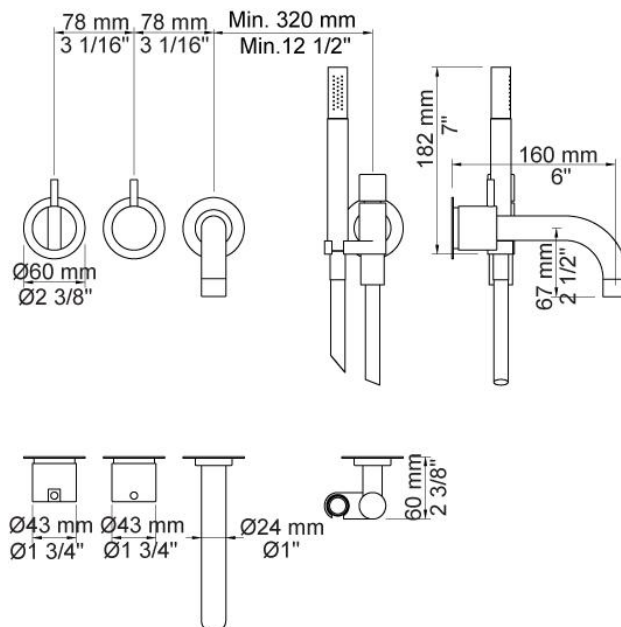


**2411C-071**

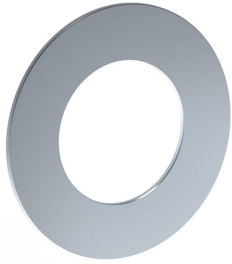
En-greppsblandare med keramisk tätning, består av: 2411C-071UP = En-greppsblandare 2400T. 2411C-071AP = Grepp NR21, omkastargrepp NR24G, 160 mm fast pip 010C, handdusch och hållare med backventil 070, 2 st. 60 mm täckbrickor 001, 001G, 2001.

**Flöde**

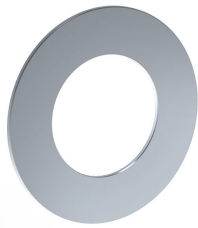
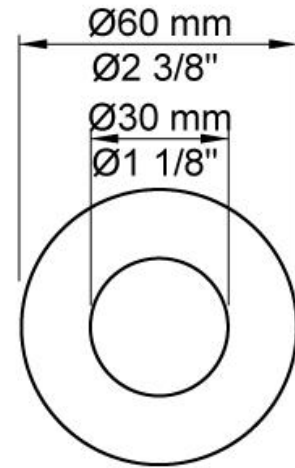
	Bar:	1,0	2,0	3,0	4,0	5,0
010C	(l/min)	10,4	14,7	18,0	20,8	23,2
070	(l/min)	5,2	7,3	9,0	9,0	9,0

**Levereras i färg**

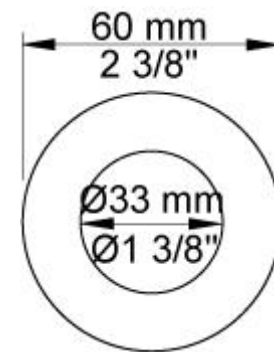
Färg 02, Grå	Färg 21, Karmosinröd
Färg 04, Blå	Färg 25, Rosa
Färg 08, Gul	Färg 27, Matt-svart
Färg 09, Koksgrå	Färg 28, Matt-vit
Färg 05, Orange	Färg 40, Borstad rostfritt stål
Färg 06, Ljusgrön	Färg 60, Svart
Färg 12, Mocka	Färg 61, Borstad svart
Färg 14, Orangeröd	Färg 62, Djupsvart
Färg 15, Marinblå	Färg 63, Koppar
Färg 16, Krom	Färg 64, Borstad koppar
Färg 17, Glänsande Svart	Färg 65, Guld
Färg 18, Vit	Färg 68, Silver
Färg 19, Mässing natur	Färg 70, Borstad guld
Färg 20, Borstad krom	

**001**

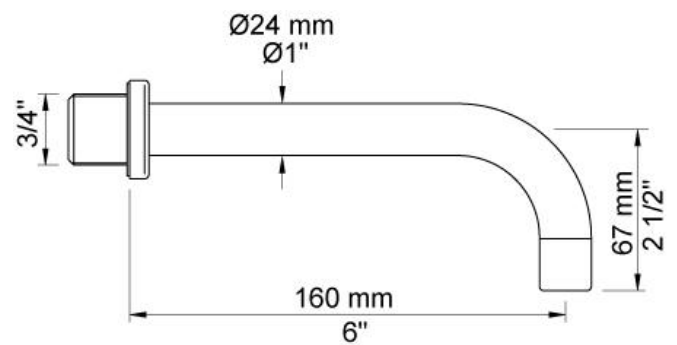
60 mm täckbricka. Innerdiam. 30 mm.

**001G**

60 mm täckbricka. Innerdiam. 33 mm.

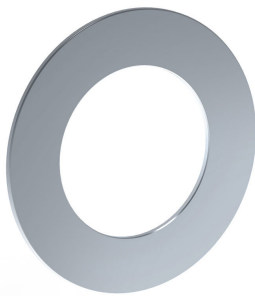
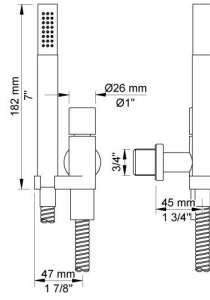
**010C**

160 mm fast pip för stor vattenmängd.

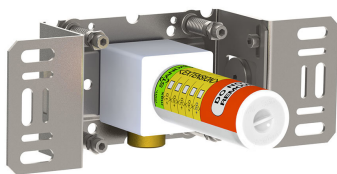
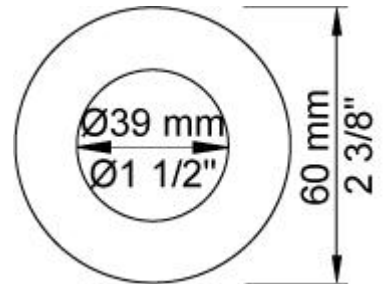




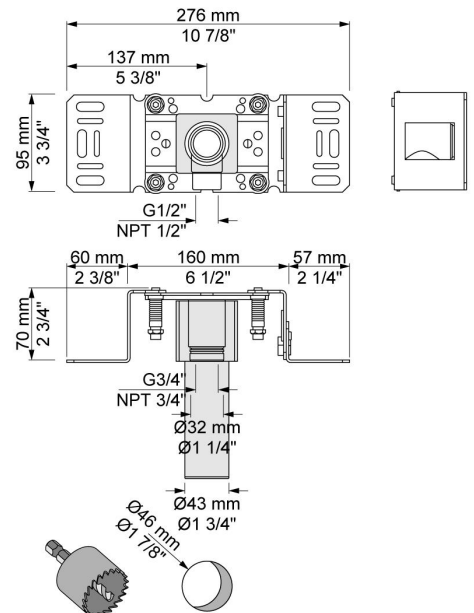
**070**  
Handdusch inkl hållare, med backventil och handdusch T2, slang.

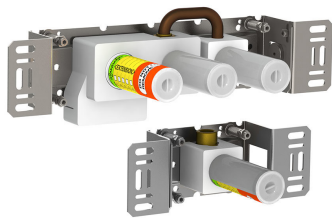


**2001**  
60 mm täckbricka. Innerdiam. 39 mm.



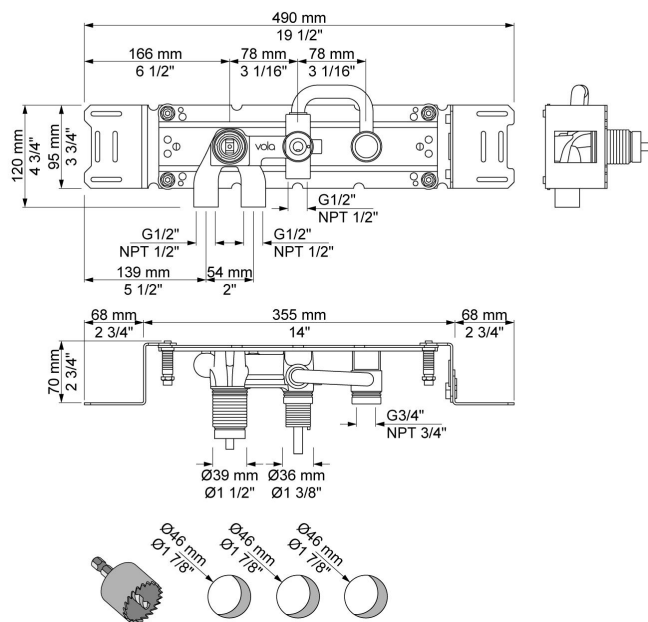
**200M**  
Separat utlopp. För 1/2" CU-rör, pexrör eller stålrör.





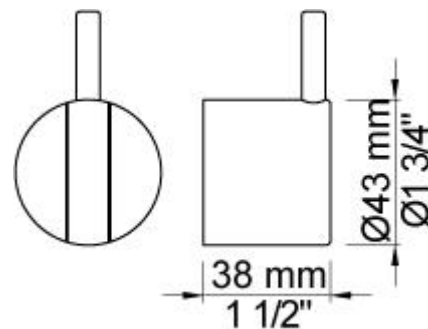
**2400T**

Engrepps inbyggnadsblandare med separat utlopp 200M. För ½" CU-rör, pexrör eller stålör.



**NR21**

Blandargrepp för 2100, 2200, 2300 och 2400.



**NR24G**

Omkastargrepp för 2400 med pinne i samma färg som resten av greppet (Standard).

