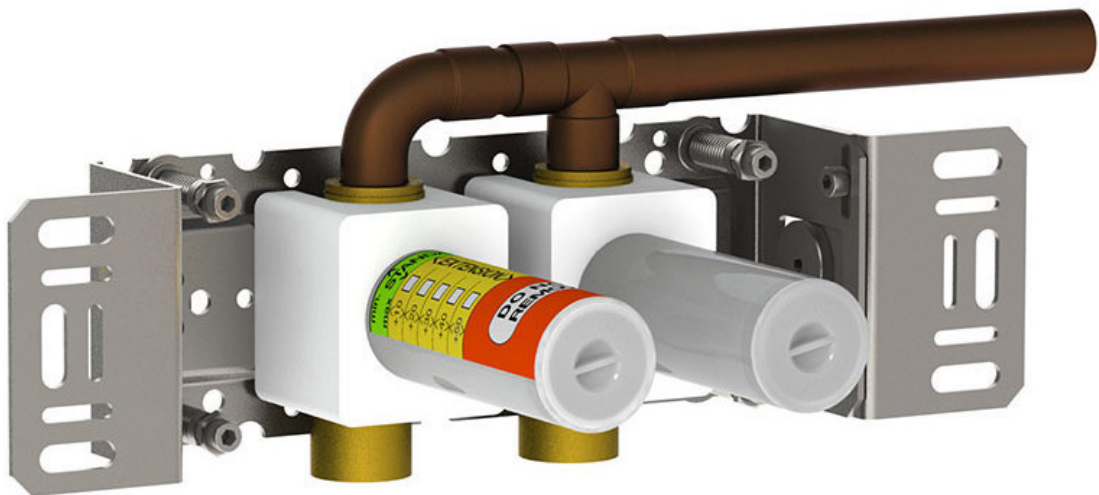
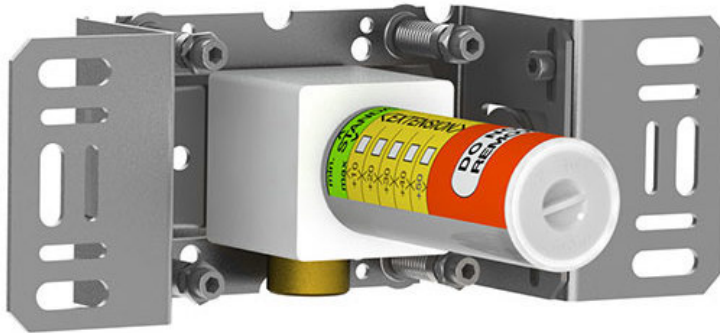


--

Datum:
Kund:
Projekt:

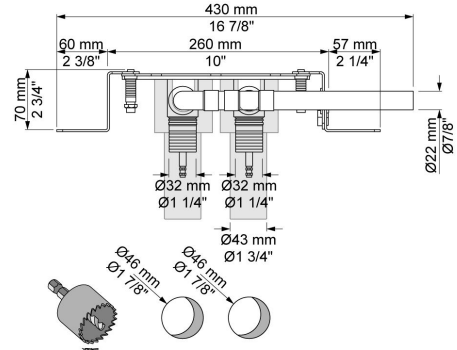
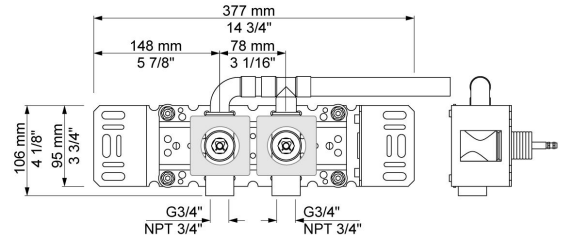


**2700**

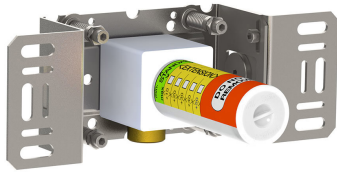
Som 700, men för stor vattenmängd.

**Flöde**

	Bar:	1,0	2,0	3,0	4,0	5,0
2700	(l/min)	37,5	53,1	65,0	75,1	83,9



**Leveras i färg**



**200M**

Separat utlopp. För 1/2" CU-rör, pexrör eller stålrör.

