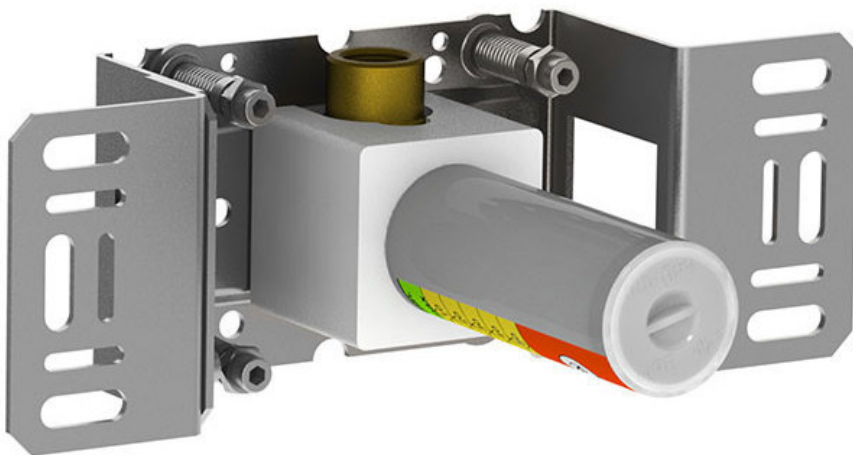
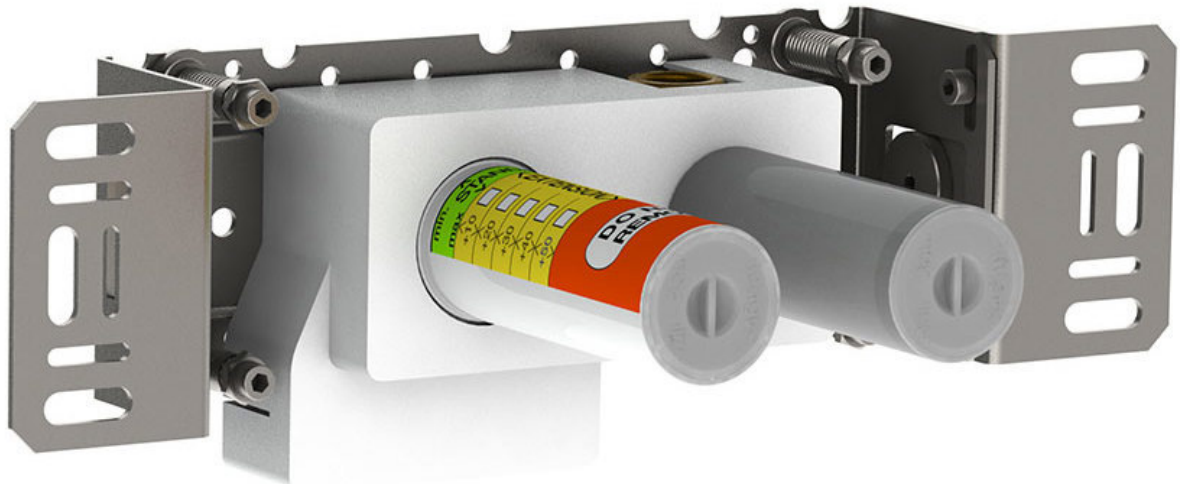
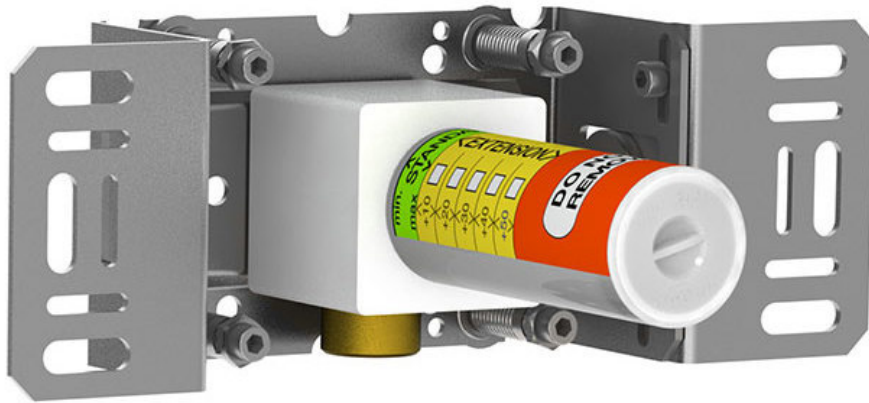


--

Datum:
Kund:
Projekt:

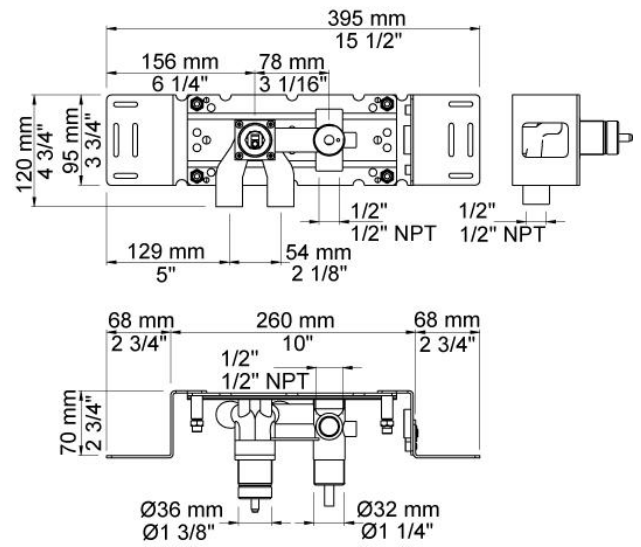


400

Engreppsblandare med omkastare, två separata utlopp 200M. För ½" CU-rör, pexrör eller stålrör.

Flöde

	Bar:	1,0	2,0	3,0	4,0	5,0
400	(l/min)	8,7	12,2	15,0	17,3	19,4



Leveras i färg

**200M**

Separat utlopp. För 1/2" CU-rör, pexrör eller stålrör.

