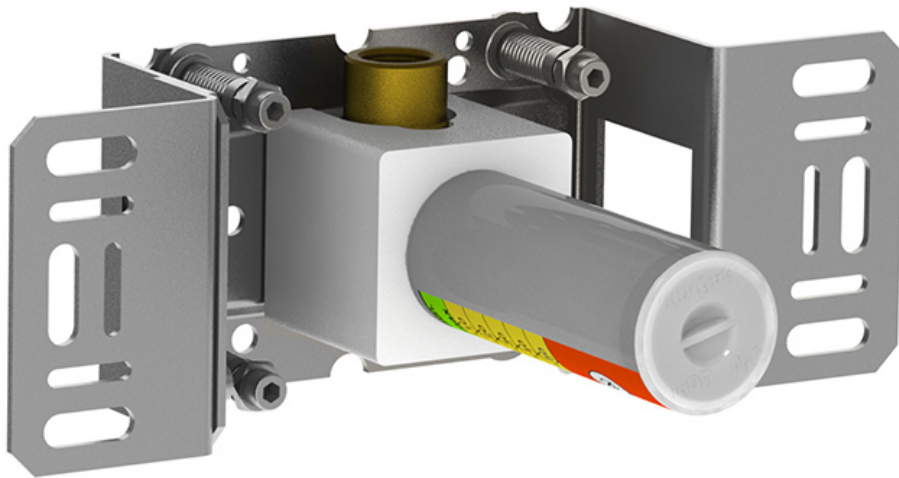
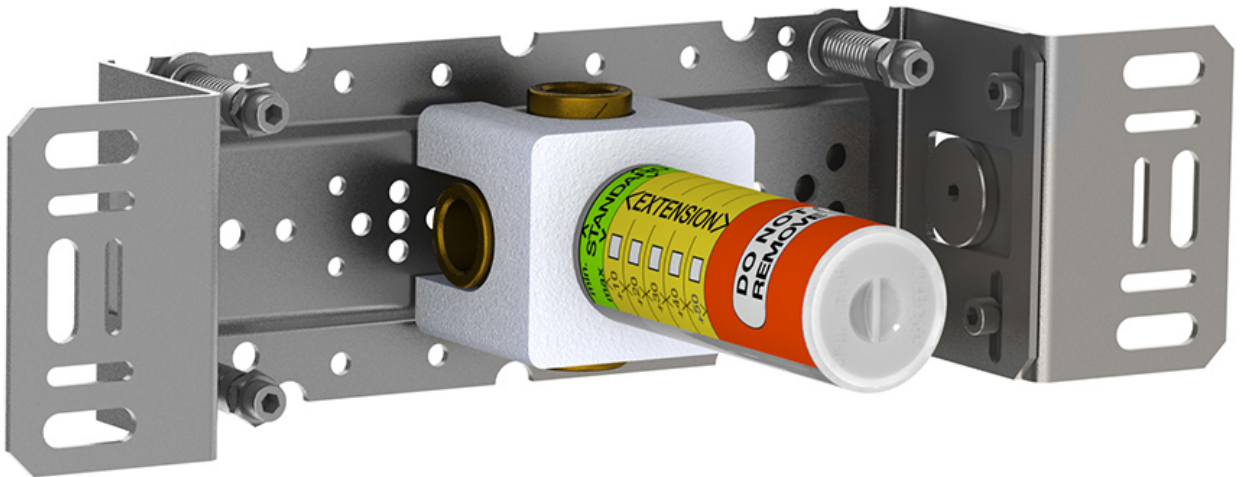
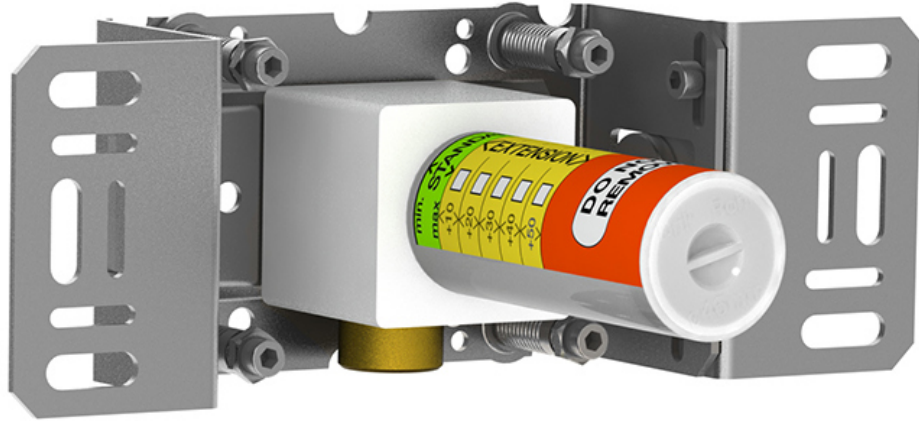


--

Datum:
Kund:
Projekt:

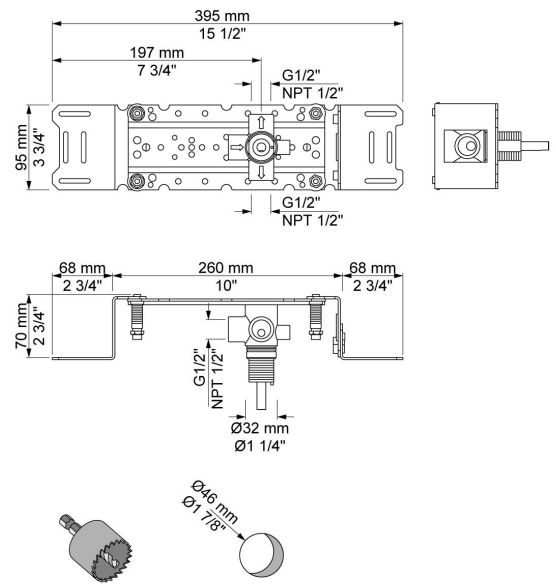


**400D**

Separat omkastare. För ½" CU-rör, pexrör eller stålrör.

**Flöde**

	Bar:	1,0	2,0	3,0	4,0	5,0
400D	(l/min)	17,3	24,5	30,0	34,6	38,7



Leveras i färg