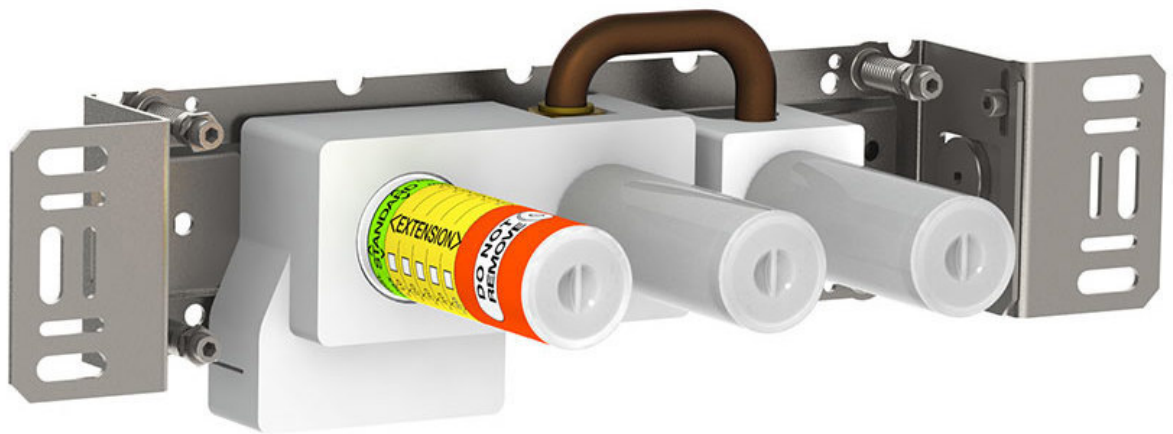


--

Datum:
Kund:
Projekt:

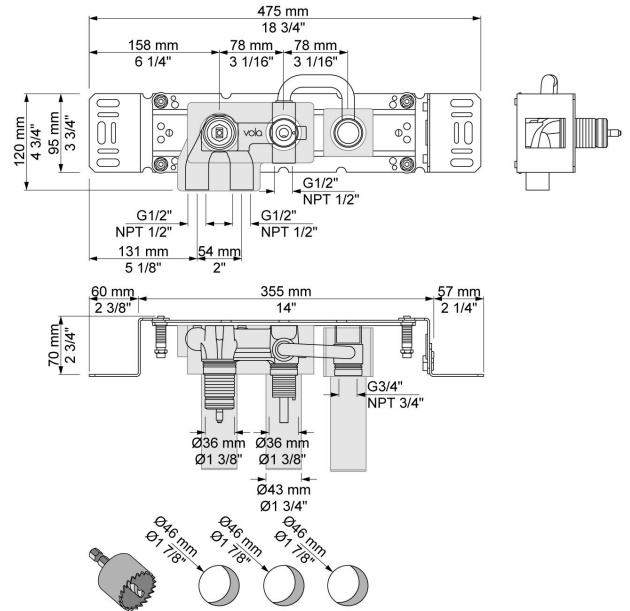


400TV

Engrepps inbyggnadsblandare. För ½" CU-rör, pexrör eller stålrör.

Flöde

	Bar:	1,0	2,0	3,0	4,0	5,0
400TV	(l/min)	8,7	12,2	15,0	17,3	19,4

**Levereras i färg**