

--

Datum:
Kund:
Projekt:

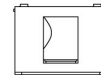
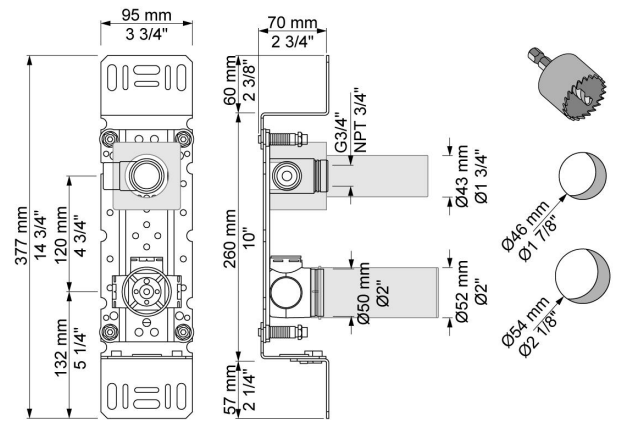


**4300**

Elektronisk inbyggnads tappventil för varmt eller kallt vatten. Elektronikbox VR2617 ingår.

**Flöde**

	<b>Bar:</b>	<b>1,0</b>	<b>2,0</b>	<b>3,0</b>	<b>4,0</b>	<b>5,0</b>
4300	(l/min)	14,4	20,4	25,0	28,9	32,3



**Levereras i färg**



**VR2617**  
Elektronikbox.

