

--

Datum:
Kund:
Projekt:

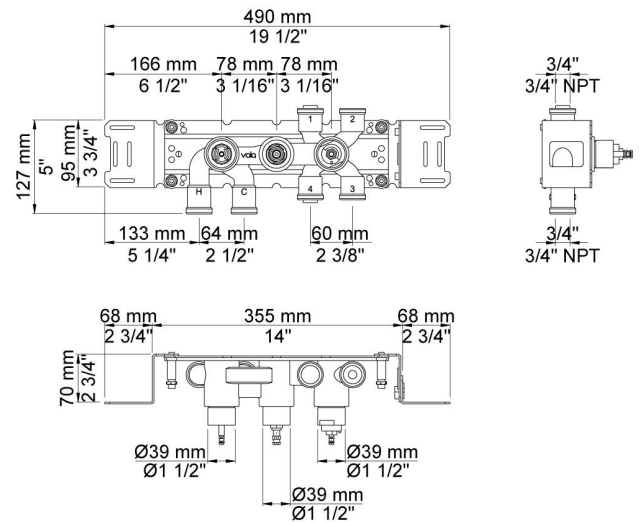


5400

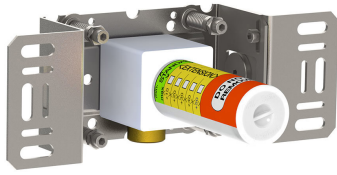
Inbyggnadstermostat med omkastare och två separata utlopp 200M. 3/4" anslutning för koppar-, stål- eller pexrör.

Flöde

	Bar:	1,0	2,0	3,0	4,0	5,0
Utgång 1	(l/min)	18,5	26,1	32,0	37,0	41,3
Utgång 2	(l/min)	18,5	26,1	32,0	37,0	41,3
Cal Outlet 1	(l/min)	4,0	5,7	7,0	7,0	7,0
Cal Outlet 2	(l/min)	4,0	5,7	7,0	7,0	7,0



Levereras i färg



200M

Separat utlopp. För 1/2" CU-rör, pexrör eller stålrör.

