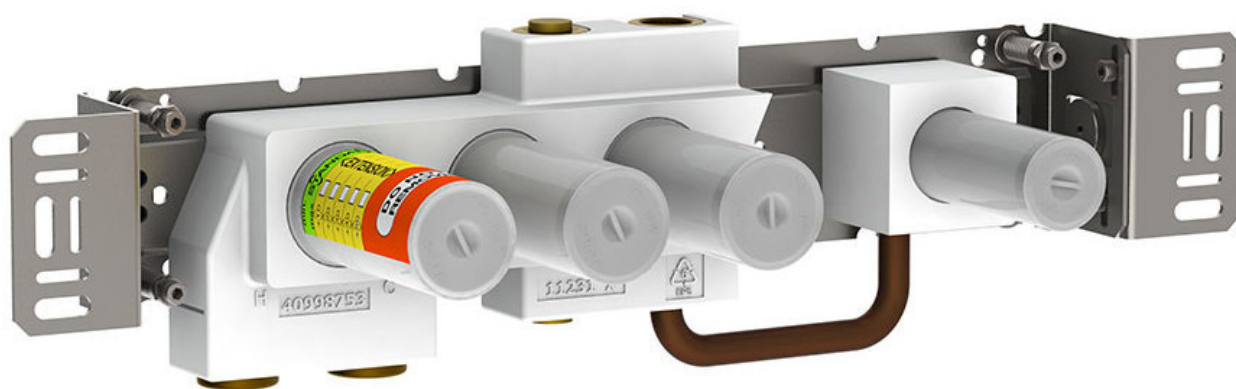


--

Datum:
Kund:
Projekt:

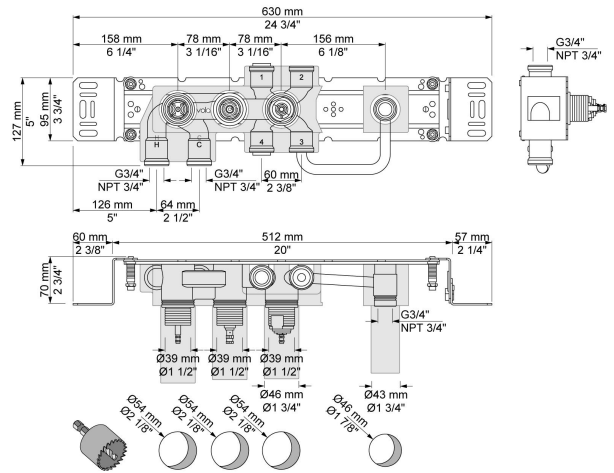


**5400FV**

Termostatblandare för inbyggnad med omskiftare, ett fast utlopp. ¾" anslutning för CU-, stål- eller pexrör.

**Flöde**

	Bar:	1,0	2,0	3,0	4,0	5,0
Utgång 1	(l/min)	18,5	26,1	32,0	37,0	41,3
Utgång 2	(l/min)	18,5	26,1	32,0	37,0	41,3
Cal Outlet 1	(l/min)	4,0	5,7	7,0	7,0	7,0
Cal Outlet 2	(l/min)	4,0	5,7	7,0	7,0	7,0



Levereras i färg