

--

Datum:
Kund:
Projekt:

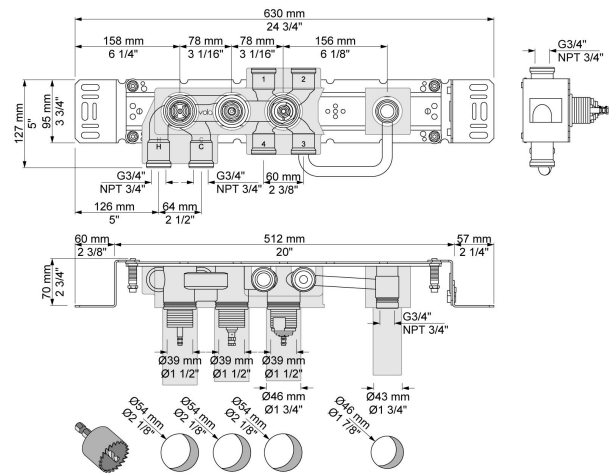


5400FVA3

3-vägs termostatblandare med ett fast utlopp. $\frac{3}{4}$ " anslutning för CU-, stål- eller pexrör.

Flöde

	Bar:	1,0	2,0	3,0	4,0	5,0
Utgång 1	(l/min)	18,5	26,1	32,0	37,0	41,3
Utgång 2	(l/min)	18,5	26,1	32,0	37,0	41,3
Utgång 3	(l/min)	18,5	26,1	32,0	37,0	41,3
Cal Outlet 1	(l/min)	4,0	5,7	7,0	7,0	7,0
Cal Outlet 2	(l/min)	4,0	5,7	7,0	7,0	7,0
Cal Outlet 3	(l/min)	4,0	5,7	7,0	7,0	7,0



Levereras i färg