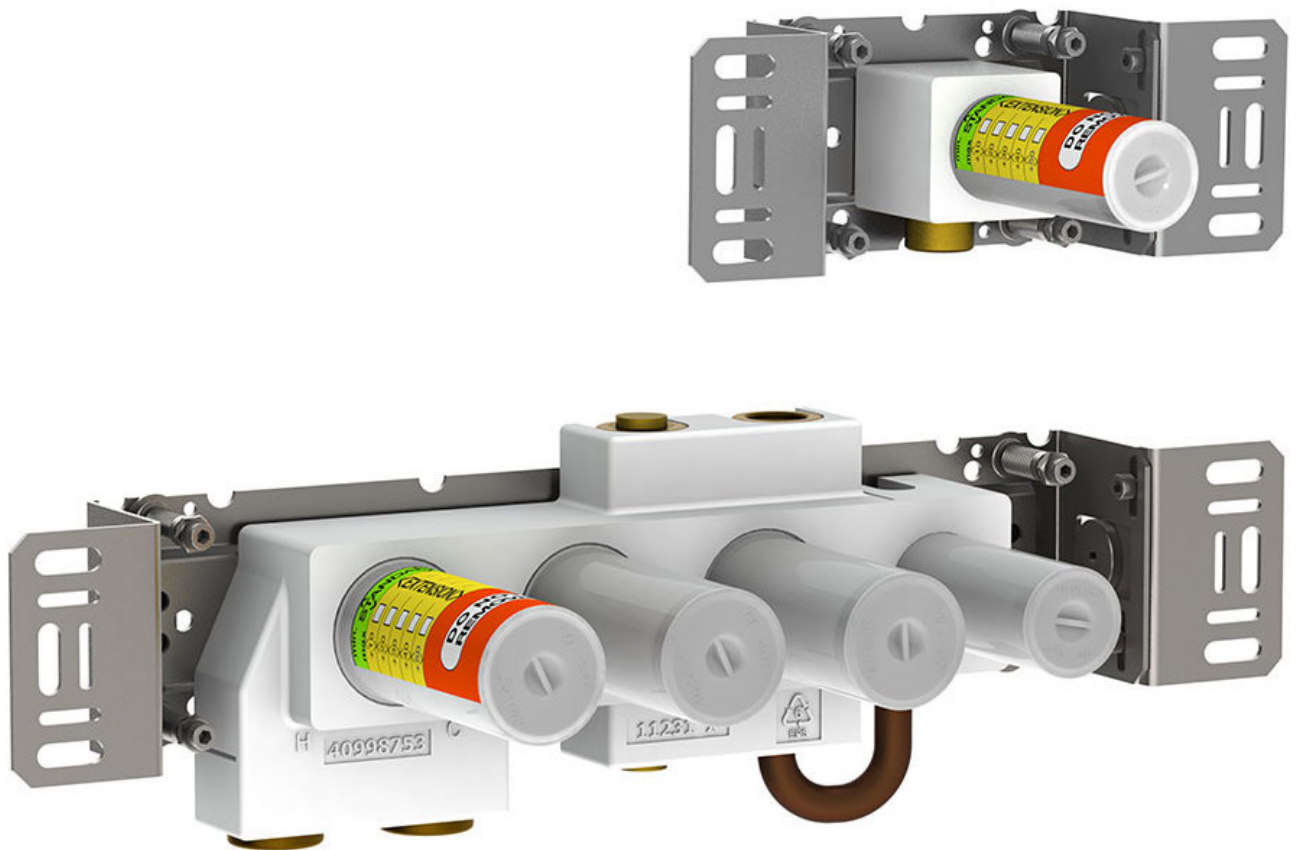


--

Datum:
Kund:
Projekt:

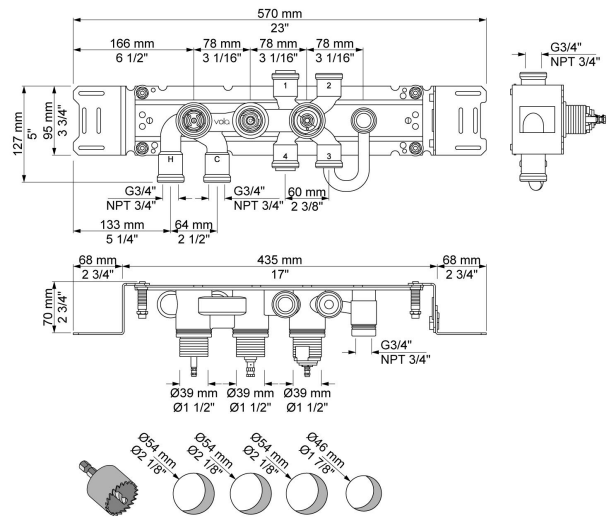


**5400N**

Inbyggadstermostat med omkastare, ett fast utlopp, och ett separat utlopp 200M.¾" anslutning för CU-, stål- eller pexrör.

**Flöde**

	<b>Bar:</b>	<b>1,0</b>	<b>2,0</b>	<b>3,0</b>	<b>4,0</b>	<b>5,0</b>
Utgång 1	(l/min)	18,5	26,1	32,0	37,0	41,3
Utgång 2	(l/min)	18,5	26,1	32,0	37,0	41,3
Cal Outlet 1	(l/min)	4,0	5,7	7,0	7,0	7,0
Cal Outlet 2	(l/min)	4,0	5,7	7,0	7,0	7,0



**Levereras i färg**



**200M**

Separat utlopp. För 1/2" CU-rör, pexrör eller stålrör.

