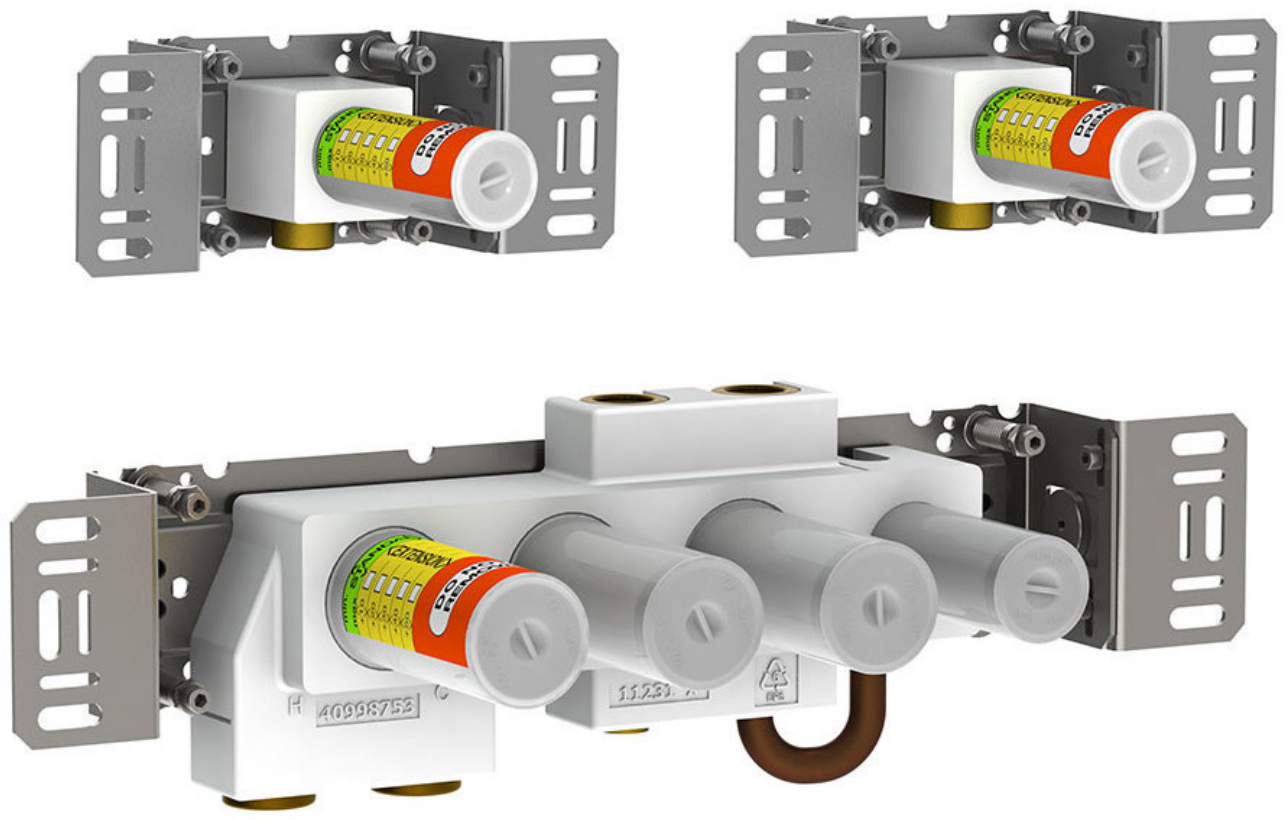


--

Datum:
Kund:
Projekt:

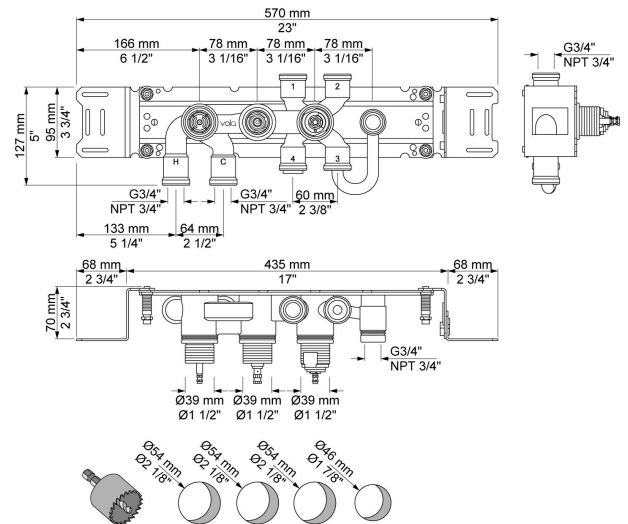


5400NA3

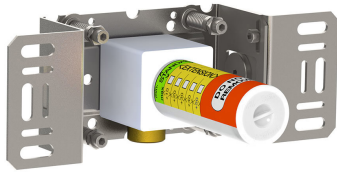
3-vägs termostatblandare med ett fast och 2 st. separata utlopp
200M.¾" anslutning för CU-, stål- eller pexrör.

Flöde

	Bar:	1,0	2,0	3,0	4,0	5,0
Utgång	(l/min)	18,5	26,1	32,0	37,0	41,3
Utgång 2	(l/min)	18,5	26,1	32,0	37,0	41,3
Utgång 3	(l/min)	18,5	26,1	32,0	37,0	41,3
Cal Outlet 1	(l/min)	4,0	5,7	7,0	7,0	7,0
Cal Outlet 2	(l/min)	4,0	5,7	7,0	7,0	7,0
Cal Outlet 3	(l/min)	4,0	5,7	7,0 </td <td>7,0</td> <td>7,0</td>	7,0	7,0

**Levereras i färg**

Färg 60, Svart	Färg 64, Borstad koppar
Färg 61, Borstad svart	Färg 65, Guld
Färg 62, Djupsvart	Färg 68, Silver
Färg 63, Koppar	Färg 70, Borstad guld



200M

Separat utlopp. För 1/2" CU-rör, pexrör eller stålrör.

