

--

Datum:
Kund:
Projekt:

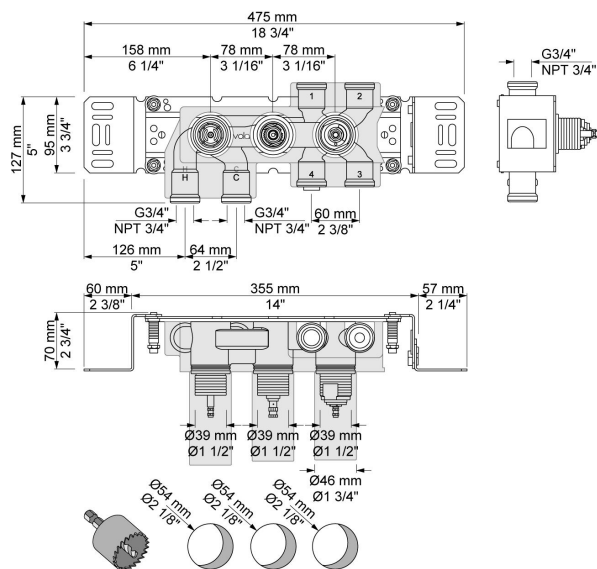


**5400VA3**

3-vägs termostatblandare. 3/4" anslutning för CU-, stål- eller pexrör.

**Flöde**

	Bar:	1,0	2,0	3,0	4,0	5,0
Cal Outlet 1	(l/min)	18,5	26,1	32,0	37,0	41,3
Utgång 2	(l/min)	18,5	26,1	32,0	37,0	41,3
Utgång 3	(l/min)	18,5	26,1	32,0	37,0	41,3
Cal Outlet 1	(l/min)	4,4	6,2	7,6	7,6	7,6
Cal Outlet 2	(l/min)	4,4	6,2	7,6	7,6	7,6
Cal Outlet 3	(l/min)	4,4	6,2	7,6	7,6	7,6



Levereras i färg