

--

Datum:
Kund:
Projekt:



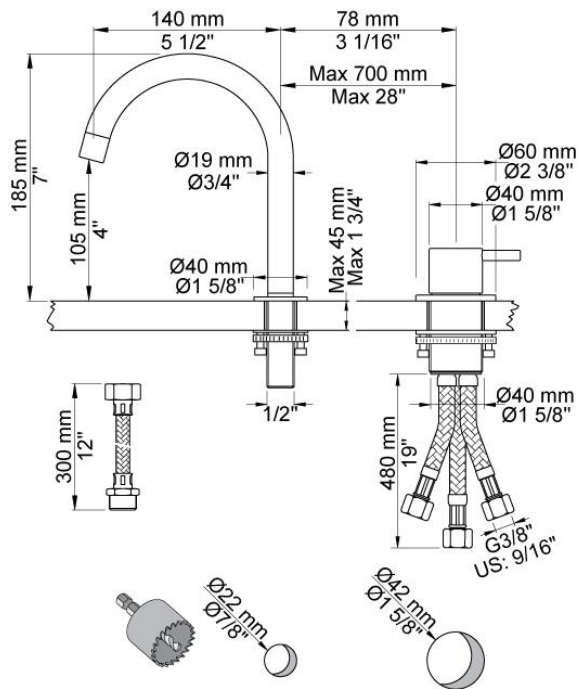
590G

Engreppsblandare med keramisk tätning, för frismontage 500, 185 mm hög med svängbar pip 090G med vattenbesparande strålsamlare. Hålstorlek, blandare: 42 mm. Hålstorlek, pip: 22 mm. Finns även i utförande där pipen endast är svängbar i sidled 120gr.

Flöde

	Bar:	1,0	2,0	3,0	4,0	5,0
590G ¹⁾	(l/min)	2,3	3,3	4,0	4,0	4,0
590G	(l/min)	4,8	6,8	8,3	8,3	8,3

¹⁾ USA Standard



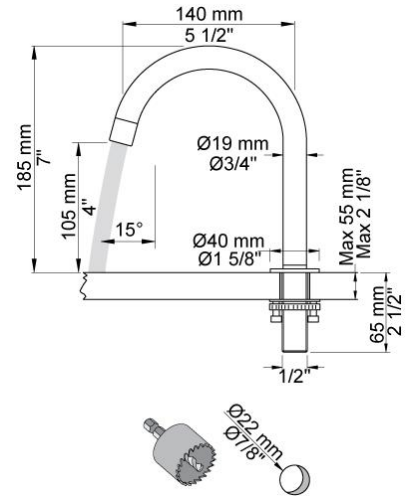
Levereras i färg

Färg 02, Grå	Färg 21, Karmosinröd
Färg 04, Blå	Färg 25, Rosa
Färg 08, Gul	Färg 27, Matt-svart
Färg 09, Koksgrå	Färg 28, Matt-vit
Färg 05, Orange	Färg 40, Borstad rostfritt stål
Färg 06, Ljusgrön	Färg 60, Svart
Färg 12, Mocka	Färg 61, Borstad svart
Färg 14, Orangeröd	Färg 62, Djupsvart
Färg 15, Marinblå	Färg 63, Koppar
Färg 16, Krom	Färg 64, Borstad koppar
Färg 17, Glänsande Svart	Färg 65, Guld
Färg 18, Vit	Färg 68, Silver
Färg 19, Mässing natur	Färg 70, Borstad guld
Färg 20, Borstad krom	



090G

Svängbar pip. 185 mm hög. Håltagning: 22 mm.



500

Engreppsblandare för sargmontage. Spx slang: 3/8".

