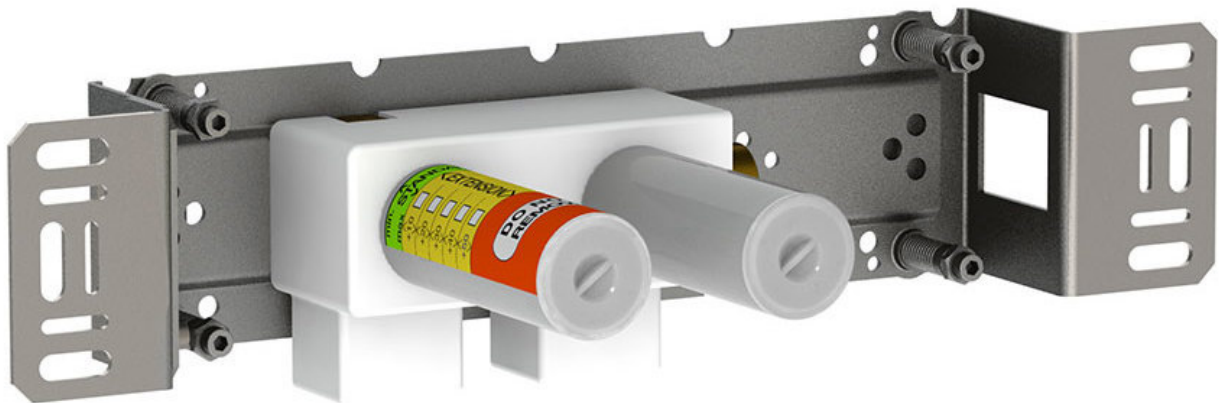
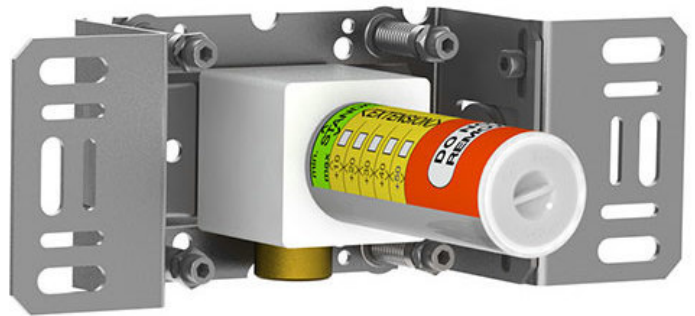


--

Datum:
Kund:
Projekt:

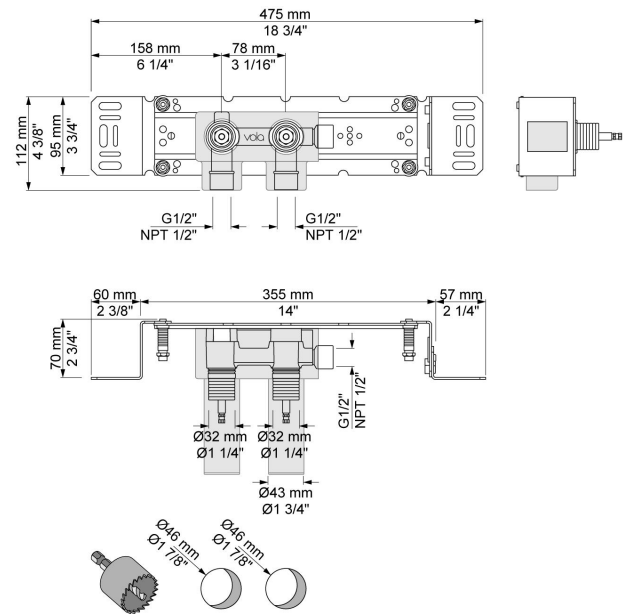


700

Tvågreppsblandare med separat utlopp 200M. För ½" CU-rör, pexrör eller stålrör.

Flöde

	Bar:	1,0	2,0	3,0	4,0	5,0
700	(l/min)	34,6	49,0	60,0	69,3	77,5



Levereras i färg



200M

Separat utlopp. För 1/2" CU-rör, pexrör eller stålrör.

