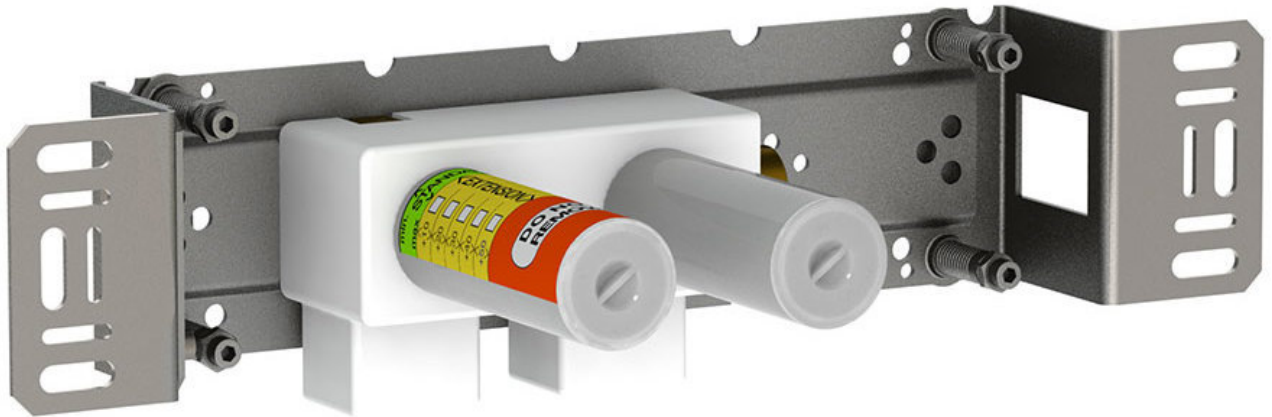


--

Datum:
Kund:
Projekt:

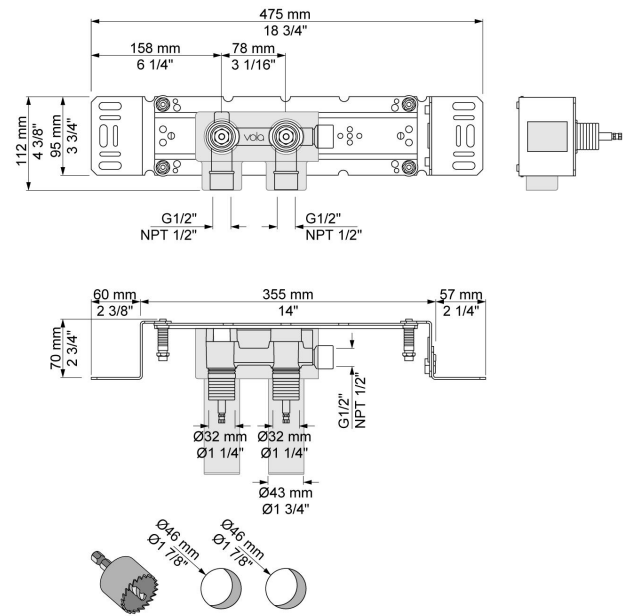


**700V**

Som 700, men utan 200M.

**Flöde**

	Bar:	1,0	2,0	3,0	4,0	5,0
700V	(l/min)	34,6	49,0	60,0	69,3	77,5



**Levereras i färg**