

--

Datum:
Kund:
Projekt:

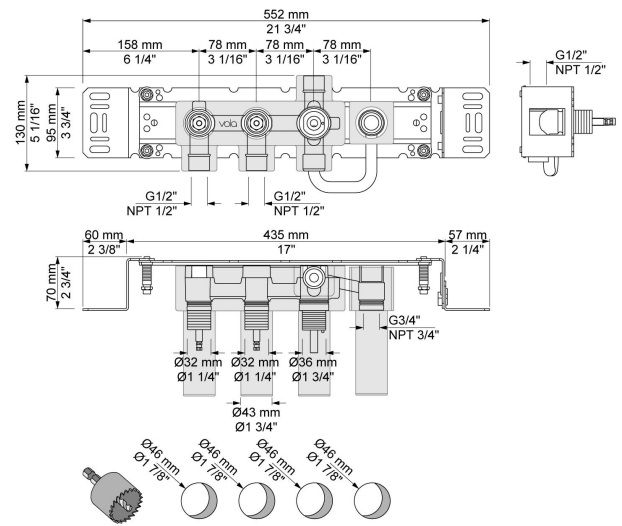


800NV

Tvågrepps inbyggnadsblandare med omkastare, ett fast utlopp. För ½" CU-rör, pexrör eller stålrör.

Flöde

	Bar:	1,0	2,0	3,0	4,0	5,0
800NV	(l/min)	19,6	27,8	34,0	39,3	43,9



Levereras i färg