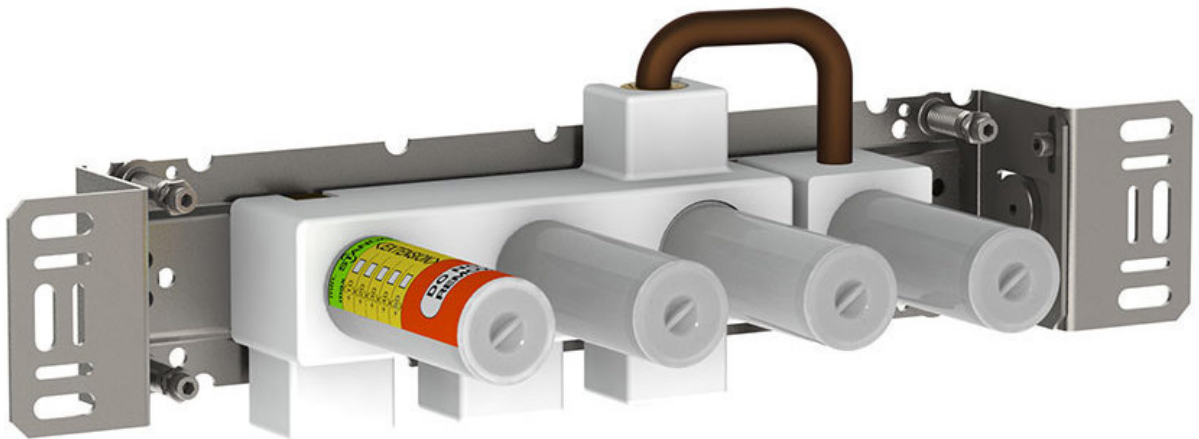


--

Datum:
Kund:
Projekt:

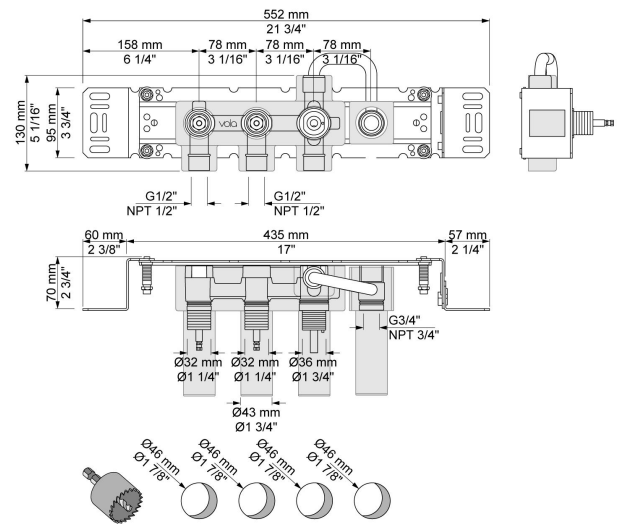


800T

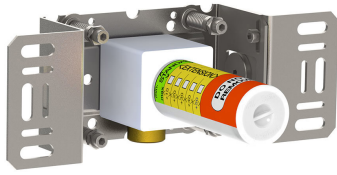
Tvågrepps inbyggnadsblandare med omkastare, ett fast utlopp och ett separat utlopp 200M. För ½" CU-rör, pexrör eller stålrör.

Flöde

	Bar:	1,0	2,0	3,0	4,0	5,0
800T	(l/min)	19,6	27,8	34,0	39,3	43,9



Levereras i färg

**200M**

Separat utlopp. För ½" CU-rör, pexrör eller stålrör.

