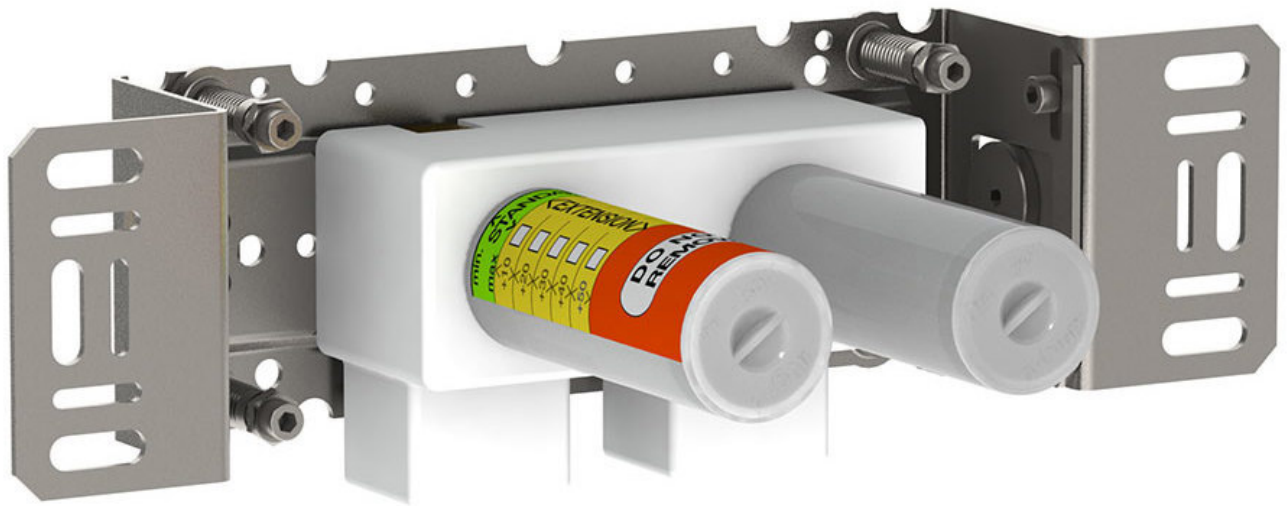


--

Datum:
Kund:
Projekt:

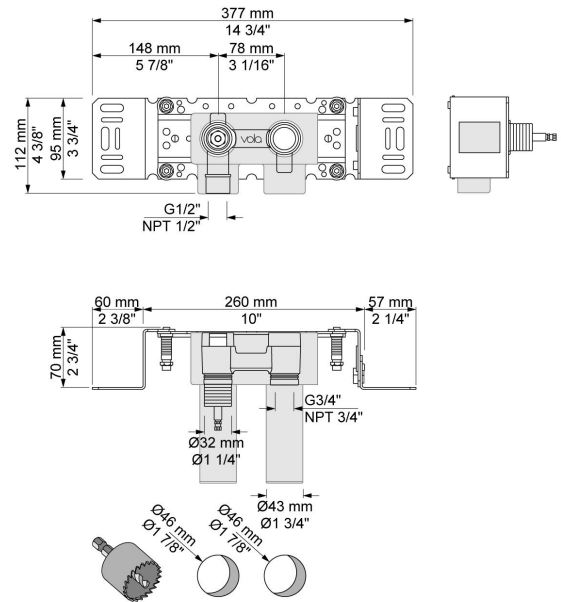


**900**

Ventil med en ingång, för varmt ELLER kallt vatten, fast utlopp i mitten.  
För ½" CU-rör, pexrör eller stålrör.

**Flöde**

	<b>Bar:</b>	<b>1,0</b>	<b>2,0</b>	<b>3,0</b>	<b>4,0</b>	<b>5,0</b>
900	(l/min)	17,3	24,5	30,0	34,6	38,7

**Levereras i färg**

Färg 60, Svart	Färg 64, Borstad koppar
Färg 61, Borstad svart	Färg 65, Guld
Färg 62, Djupsvart	Färg 68, Silver
Färg 63, Koppar	Färg 70, Borstad guld