

|  |
|--|
|  |
|--|

|          |
|----------|
| Datum:   |
| Kund:    |
| Projekt: |



PSB Singapore

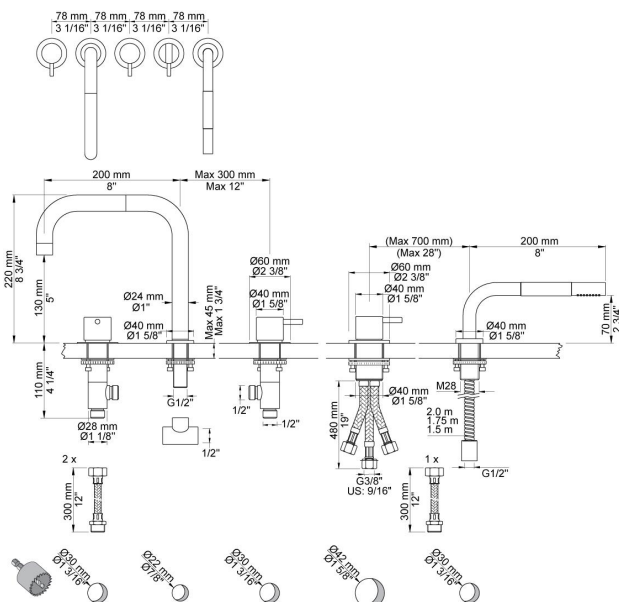


**SC11**

Tvågreppsblandare S50DH + S50D med dubbelt svängbar pip 090D och engreppsblandare med handdusch 500T1.

**Flöde**

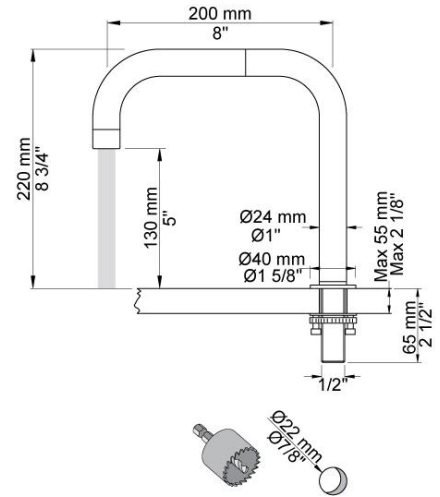
|      | Bar:    | 1,0  | 2,0  | 3,0  | 4,0  | 5,0  |
|------|---------|------|------|------|------|------|
| 090D | (l/min) | 15,0 | 21,2 | 26,0 | 30,0 | 30,0 |
| T1   | (l/min) | 5,8  | 8,2  | 10,0 | 11,6 | 12,9 |

**Leveras i färg**

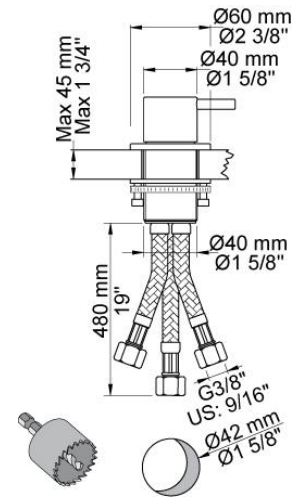
|                          |                                 |
|--------------------------|---------------------------------|
| Färg 02, Grå             | Färg 21, Karmosinröd            |
| Färg 04, Blå             | Färg 25, Rosa                   |
| Färg 08, Gul             | Färg 27, Matt-svart             |
| Färg 09, Koksgår         | Färg 28, Matt-vit               |
| Färg 05, Orange          | Färg 40, Borstad rostfritt stål |
| Färg 06, Ljusgrön        | Färg 60, Svart                  |
| Färg 12, Mocka           | Färg 61, Borstad svart          |
| Färg 14, Orangeröd       | Färg 62, Djupsvart              |
| Färg 15, Marinblå        | Färg 63, Koppar                 |
| Färg 16, Krom            | Färg 64, Borstad koppar         |
| Färg 17, Glänsande Svart | Färg 65, Guld                   |
| Färg 18, Vit             | Färg 68, Silver                 |
| Färg 19, Mässing natur   | Färg 70, Borstad guld           |
| Färg 20, Borstad krom    |                                 |



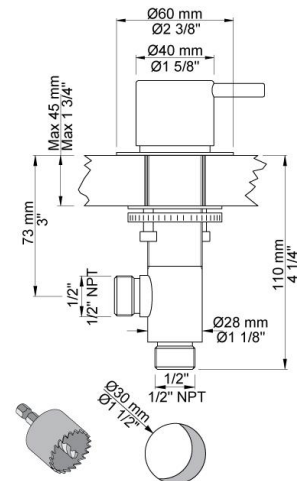
**090D**  
Dubbelt svängbar pip. 220 mm hög. Håltagning: 22 mm.



**500**  
Engreppsblandare för sargmontage. Spx slang: 3/8".



**S50**  
Stopp ventil med keramisk tätning, S50, för sargmontage, 60 mm täckbricka 001G. Med backventil. 1/2" anslutning. Håltagning: 30 mm.





**T1**  
Utdragbar handdusch med slang. Bänktjocklek: Max 45 mm.  
Håltagningsmått: 30 mm.

